

MASTER LEDspot ExpertColor AR111

MAS ExpertColor 10.8-50W 927 AR111 40D

MASTER LEDspot ExpertColor AR111 - LED-lamp/Multi-LED -
Ähnlichste Farbtemperatur (Nom): 2700 K

Produktdaten:

EAN/UPC - Produkt: 8719514333956
Anzahl pro Verpackung: 1
Zähler - Pakete pro Außenkarton: 6
Nettogewicht (Einzelteil): 160 g

Allgemeine Informationen:

Lichttechnologie: LED
Sockel: G53
Schaltzyklen: 50000X
Nennlebensdauer (Nom): 40000 h

Lichttechnische Eigenschaften:

Ähnlichste Farbtemperatur: 2700 K
Lichtfarbe: Warmweiß (WW)
Farbkonsistenz: <4
Farbwiedergabeindex (Nom): 95
Lichtstrom-Neuwert: 600 Lm
Lichtstrom im 90° Winkel: 600 Lm
Ausstrahlungswinkel der Lichtquelle: 40 °
Nenn-Abstrahlungswinkel: 40 °

Elektrische Kenndaten:

Ausgewiesene Lampenleistung: 10.8 W
Spannung (Nom): ac electro V
Eingangsfrequenz: 50 bis 60 Hz
Startzeit: 0.5 s
Aufwärmzeit bis 60% Licht: 0.5 Sec.
Leistungsfaktor (Nom): 0.7

Temperaturkenndaten:

Gehäusetemperatur (max.): 70 °

Dimmen:

Dimmbar: Ja

Mechanische Kenndaten:

Durchmesser D: 111 mm
Gesamtlänge C: 61 mm

Zulassungen und Anwendungseigenschaften:

Energieeffizienz-Label (EEL): G
Energieverbrauch: 11 kWh/1000h

Technische Daten

Produktdaten

Gesamt-Produktcode (EOC)	871951433395600
Bestell-Produktname	MAS ExpertColor 10.8-50W 927 AR111 40D
EAN/UPC - Produkt	8719514333956
Anzahl pro Verpackung	1
Zähler - Pakete pro Außenkarton	6
Nettogewicht (Einzelteil)	160 g

Allgemeine Informationen

Lichttechnologie	LED
Sockel	G53
Schaltzyklen	50000X
Nennlebensdauer (Nom)	40000 h

Lichttechnische Eigenschaften

Ähnlichste Farbtemperatur	2700 K
Lichtfarbe	Warmweiß (WW)
Farbkonsistenz	<4
Farbwiedergabeindex (Nom)	95
Lichtstrom-Neuwert	600 Lm
Lichtstrom im 90° Winkel	600 Lm
Ausstrahlungswinkel der Lichtquelle	40 °
Nenn-Abstrahlungswinkel	40 °

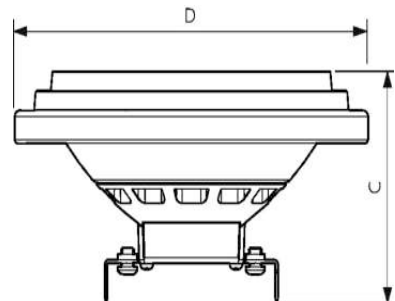
Elektrische Kenndaten

Ausgewiesene Lampenleistung	10.8 W
Spannung (Nom)	ac electro V
Eingangsfrequenz	50 bis 60 Hz
Startzeit	0.5 s
Aufwärmzeit bis 60% Licht	0.5 Sec.
Leistungsfaktor (Nom)	0.7

Produktfoto



Abmessungsskizze



DimC	61 mm
DimD	111 mm

Temperaturkenndaten

Gehäusetemperatur (max.) 70 °

Dimmen

Dimmbar Ja

Zulassungen und Anwendungseigenschaften

Energieeffizienz-Label (EEL) G

Energieverbrauch 11 kWh/1000h