

## MASTER LEDspot ExpertColor AR111

### MAS ExpertColor 14.8-75W 927 AR111 45D

MASTER LEDspot ExpertColor AR111 - LED-lamp/Multi-LED -  
Ähnlichste Farbtemperatur (Nom): 2700 K

#### Produktdaten:

EAN/UPC - Produkt: 8719514333819  
Anzahl pro Verpackung: 1  
Zähler - Pakete pro Außenkarton: 6  
Nettogewicht (Einzelteil): 160 g

#### Allgemeine Informationen:

Lichttechnologie: LED  
Sockel: G53  
Schaltzyklen: 50000X  
Nennlebensdauer (Nom): 40000 h

#### Lichttechnische Eigenschaften:

Ähnlichste Farbtemperatur: 2700 K  
Lichtfarbe: Warmweiß (WW)  
Farbkonsistenz: <4  
Farbwiedergabeindex (Nom): 95  
Lichtstrom-Neuwert: 875 Lm  
Lichtstrom im 90° Winkel: 875 Lm  
Ausstrahlungswinkel der Lichtquelle: 45 °  
Nenn-Abstrahlungswinkel: 45 °

#### Elektrische Kenndaten:

Ausgewiesene Lampenleistung: 14.8 W  
Spannung (Nom): ac electro V  
Eingangsfrequenz: 50 bis 60 Hz  
Startzeit: 0.5 s  
Aufwärmzeit bis 60% Licht: 0.5 Sec.  
Leistungsfaktor (Nom): 0.7

#### Temperaturkenndaten:

Gehäusetemperatur (max.): 85 °

#### Dimmen:

Dimmbar: Ja

#### Mechanische Kenndaten:

Durchmesser D: 111 mm  
Gesamtlänge C: 61 mm

#### Zulassungen und Anwendungseigenschaften:

Energieeffizienz-Label (EEL): G  
Energieverbrauch: 15 kWh/1000h

### Technische Daten

#### Produktdaten

Gesamt-Produktcode (EOC)	871951433381900
Bestell-Produktname	MAS ExpertColor 14.8-75W 927 AR111 45D
EAN/UPC - Produkt	8719514333819
Anzahl pro Verpackung	1
Zähler - Pakete pro Außenkarton	6
Nettogewicht (Einzelteil)	160 g

#### Allgemeine Informationen

Lichttechnologie	LED
Sockel	G53
Schaltzyklen	50000X
Nennlebensdauer (Nom)	40000 h

#### Lichttechnische Eigenschaften

Ähnlichste Farbtemperatur	2700 K
Lichtfarbe	Warmweiß (WW)
Farbkonsistenz	<4
Farbwiedergabeindex (Nom)	95
Lichtstrom-Neuwert	875 Lm
Lichtstrom im 90° Winkel	875 Lm
Ausstrahlungswinkel der Lichtquelle	45 °
Nenn-Abstrahlungswinkel	45 °

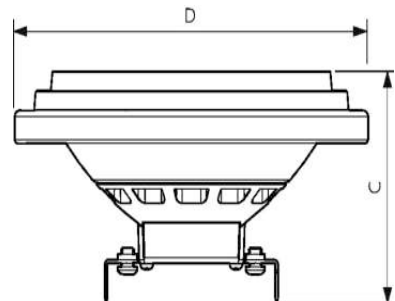
#### Elektrische Kenndaten

Ausgewiesene Lampenleistung	14.8 W
Spannung (Nom)	ac electro V
Eingangsfrequenz	50 bis 60 Hz
Startzeit	0.5 s
Aufwärmzeit bis 60% Licht	0.5 Sec.
Leistungsfaktor (Nom)	0.7

### Produktfoto



### Abmessungsskizze



DimC	61 mm
DimD	111 mm

#### Temperaturkenndaten

Gehäusetemperatur (max.) 85 °

#### Dimmen

Dimmbar Ja

#### Zulassungen und Anwendungseigenschaften

Energieeffizienz-Label (EEL) G

Energieverbrauch 15 kWh/1000h