



CorePro LEDspot MR16/MR11 Niedervolt- Reflektorlampen

CorePro LED spot ND 7-50W MR16 840 36D

CorePro LEDspots eignen sich perfekt für die Akzentbeleuchtung und strahlen ein warmes, mit Halogenlampen vergleichbares Licht ab. Sie lassen sich in die meisten vorhandenen Leuchten mit MR16 GU5.3-Fassung und als Nachrüstlösung für Halogen- oder Glühlampen einsetzen. LED-Lampen erlauben erhebliche Energieeinsparungen und sind mit deutlich geringeren Wartungskosten verbunden.

Produkt Daten

| Allgemeine Eigenschaften | | Elektrische Kenndaten | |
|---------------------------------|-----------------------|--|--------|
| Socket | GU5.3 [GU5.3] | Farbkonsistenz | <6 |
| Nennlebensdauer (Nom) | 15000 h | Farbwiedergabeindex (Nom.) | 80 |
| Schaltzyklus | 50000X | Restlichtstrom am Ende der Nennlebensdauer (Nom) | 70 % |
| Technischer Typ | 7-50W | Lichtstrom im 90° Winkel | 660 lm |
| Lichttechnische Daten | | Power (Rated) (Nom) | 7 W |
| Farbcode | 840 [CCT von 4000 K] | Lampenstrom (Nom) | 730 mA |
| Ausstrahlungswinkel (Nom) | 36 ° | Äquivalente Leistung | 50 W |
| Lichtstrom (Nom) | 660 lm | Startzeit (Nom) | 0,5 s |
| Lichtstärke (Nom) | 1500 cd | Aufwärmzeit bis 60 % Licht (Nom) | 0,5 s |
| Lichtfarbe | Neutralweiß (CW) | Leistungsfaktor (Nom) | 0,8 |
| Ähnlichste Farbtemperatur (Nom) | 4000 K | | |
| Nennlichtausbeute (Nom) | 94,00 lm/W | | |

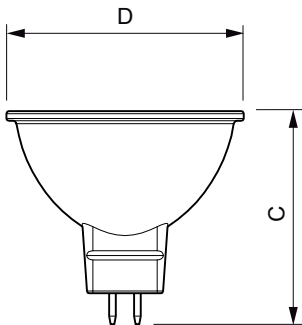
CorePro LEDspot MR16/MR11 Niedervolt-Reflektorlampen

| | |
|--|-------|
| Spannung (Nom) | 12 V |
| Temperaturkenndaten | |
| Gehäusetemperatur (max) | 85 °C |
| Dimmen | |
| Dimmbar | Nein |
| Zulassungen und Anwendungseigenschaften | |
| Energieeffizienz-Label (EEL) | A+ |
| Geeignet für Akzentbeleuchtung | ja |
| Energieverbrauch kWh/1.000 Std. | 8 kWh |

| | |
|---------------------------|--|
| Produktdaten | |
| Gesamt-Produktcode | 871869681479600 |
| Bestell-Produktname | CorePro LED spot ND 7-50W MR16 840 36D |
| EAN/UPC - Produkt | 8718696814796 |
| Bestellcode | 81479600 |
| Anzahl pro Verpackung | 1 |
| Anzahl pro Umverpackung | 10 |
| Material-Nr. (12NC) | 929001905002 |
| Nettogewicht (Einzelteil) | 0,034 kg |

Hinweise

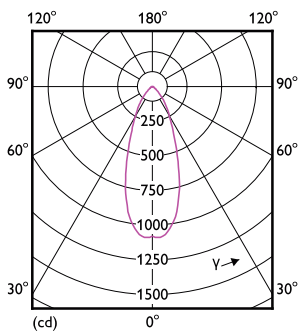
Abmessungsskizzen



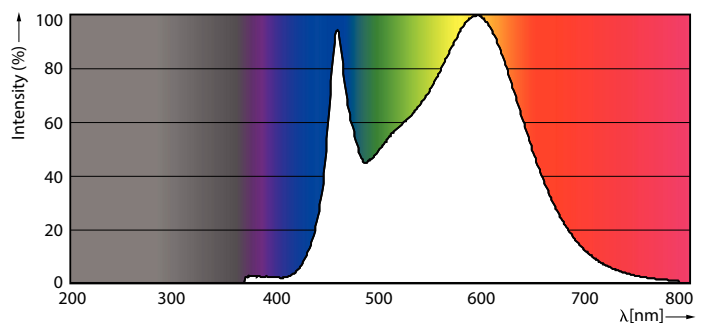
MR16 12V 8W-50W 630lm 36D 4000K GU5.3 ND

| Product | D | C |
|--|---------|-------|
| CorePro LED spot ND 7-50W MR16 840 36D | 50,5 mm | 45 mm |

Photometrische Daten



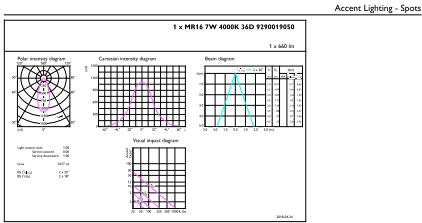
LEDspot MAS VLE 7-50W GU5.3 MR16 840 36D DIM



LEDspot Corepro 7-50W GU5.3 MR16 840 36D ND

CorePro LEDspot MR16/MR11 Niedervolt-Reflektorlampen

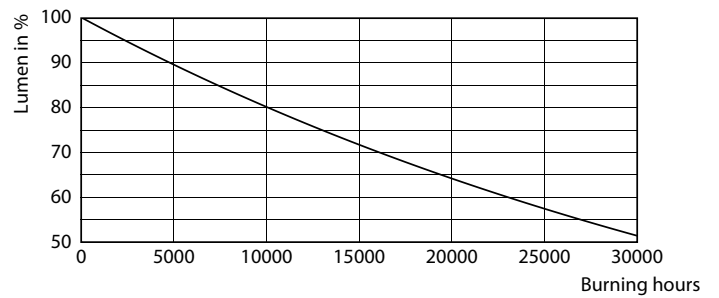
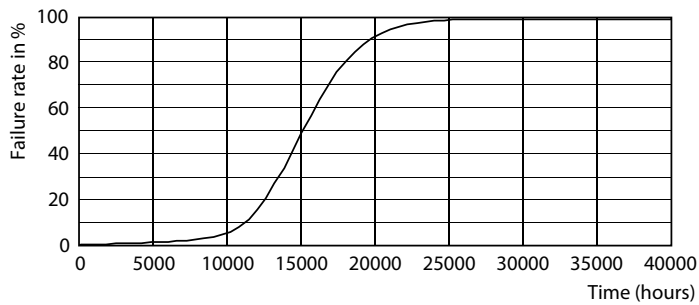
Photometrische Daten



ConradX Photometrics 4.3 Philips Lighting B.V. Page: 1/1

LEDspot Corepro 7-50W GU5.3 MR16 840 36D ND

Lebensdauer



LEDspot Corepro 7-50W GU5.3 MR16 827 36D ND

LEDspot Corepro 7-50W GU5.3 MR16 827 36D ND

