



CorePro LEDspot MR16/MR11 Niedervolt- Reflektorlampen

CorePro LED spot ND 7-50W MR16 827 36D

CorePro LEDspots eignen sich perfekt für die Akzentbeleuchtung und strahlen ein warmes, mit Halogenlampen vergleichbares Licht ab. Sie lassen sich in die meisten vorhandenen Leuchten mit MR16 GU5.3-Fassung und als Nachrüstlösung für Halogen- oder Glühlampen einsetzen. LED-Lampen erlauben erhebliche Energieeinsparungen und sind mit deutlich geringeren Wartungskosten verbunden.

Produkt Daten

| Allgemeine Eigenschaften | |
|--------------------------|----------------|
| Socket | GU5.3 [GU5.3] |
| Nennlebensdauer (Nom) | 15000 h |
| Schaltzyklus | 50000X |
| Technischer Typ | 7-50W |

| Lichttechnische Daten | |
|---------------------------------|-----------------------|
| Farbcode | 827 [CCT von 2700 K] |
| Ausstrahlungswinkel (Nom) | 36 ° |
| Lichtstrom (Nom) | 621 lm |
| Lichtstärke (Nom) | 1400 cd |
| Lichtfarbe | Warmweiß (WW) |
| Ähnlichste Farbtemperatur (Nom) | 2700 K |
| Nennlichtausbeute (Nom) | 88,00 lm/W |

| | |
|--|--------|
| Farbkonsistenz | <6 |
| Farbwiedergabeindex (Nom.) | 80 |
| Restlichtstrom am Ende der Nennlebensdauer (Nom) | 70 % |
| Lichtstrom im 90° Winkel | 621 lm |

| Elektrische Kenndaten | |
|----------------------------------|--------|
| Power (Rated) (Nom) | 7 W |
| Lampenstrom (Nom) | 730 mA |
| Äquivalente Leistung | 50 W |
| Startzeit (Nom) | 0,5 s |
| Aufwärmzeit bis 60 % Licht (Nom) | 0,5 s |
| Leistungsfaktor (Nom) | 0,8 |

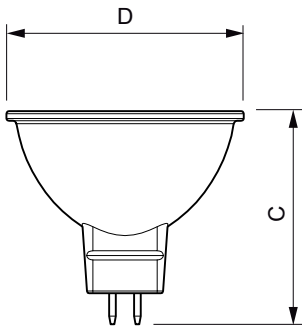
CorePro LEDspot MR16/MR11 Niedervolt-Reflektorlampen

| | |
|--|-------|
| Spannung (Nom) | 12 V |
| Temperaturkenndaten | |
| Gehäusetemperatur (max) | 85 °C |
| Dimmen | |
| Dimmbar | Nein |
| Zulassungen und Anwendungseigenschaften | |
| Energieeffizienz-Label (EEL) | A+ |
| Geeignet für Akzentbeleuchtung | ja |
| Energieverbrauch kWh/1.000 Std. | 8 kWh |

| | |
|---------------------------|--|
| Produktdaten | |
| Gesamt-Produktcode | 871869681471000 |
| Bestell-Produktname | CorePro LED spot ND 7-50W MR16 827 36D |
| EAN/UPC - Produkt | 8718696814710 |
| Bestellcode | 81471000 |
| Anzahl pro Verpackung | 1 |
| Anzahl pro Umverpackung | 10 |
| Material-Nr. (12NC) | 929001904802 |
| Nettogewicht (Einzelteil) | 0,030 kg |

Hinweise

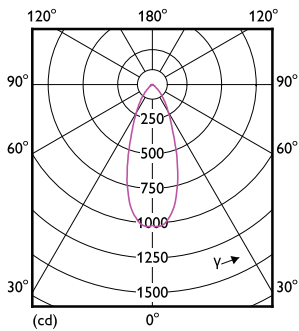
Abmessungsskizzen



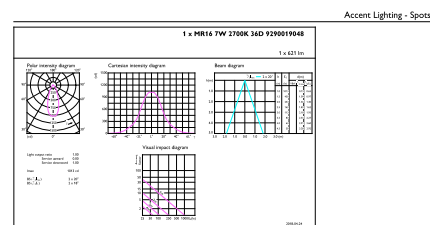
MR16 12V 8W-50W 621lm 36D 2700K GU5.3 ND

| Product | D | C |
|--|---------|-------|
| CorePro LED spot ND 7-50W MR16 827 36D | 50,5 mm | 45 mm |

Photometrische Daten



LEDspot Corepro 7-50W GU5.3 MR16 827 36D ND



CalcLux Photometrics 4.5

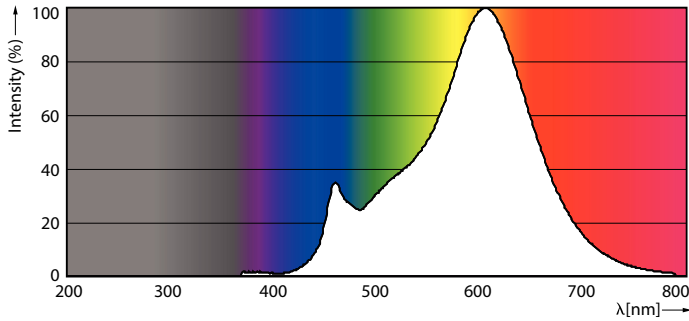
Philips Lighting B.V.

Page 1/1

LEDspot Corepro 7-50W GU5.3 MR16 827 36D ND

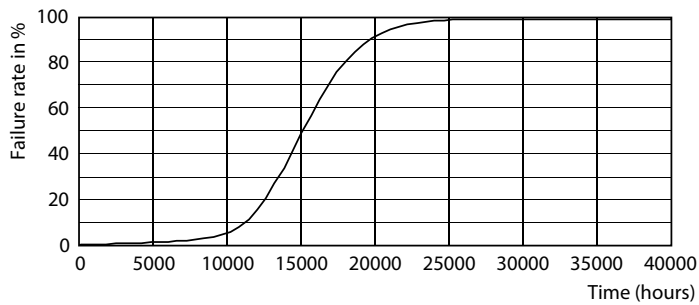
CorePro LEDspot MR16/MR11 Niedervolt-Reflektorlampen

Photometrische Daten

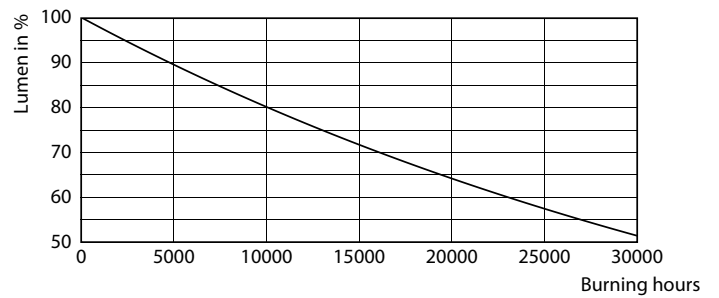


LEDspot Corepro 7-50W GU5.3 MR16 827 36D ND

Lebensdauer



LEDspot Corepro 7-50W GU5.3 MR16 827 36D ND



LEDspot Corepro 7-50W GU5.3 MR16 827 36D ND

