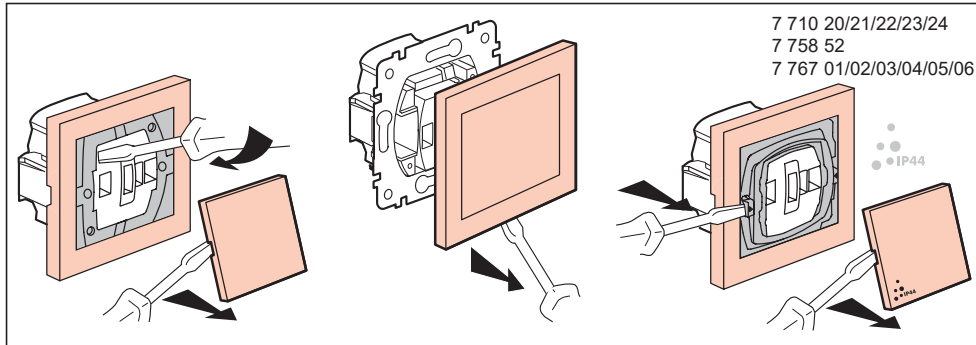
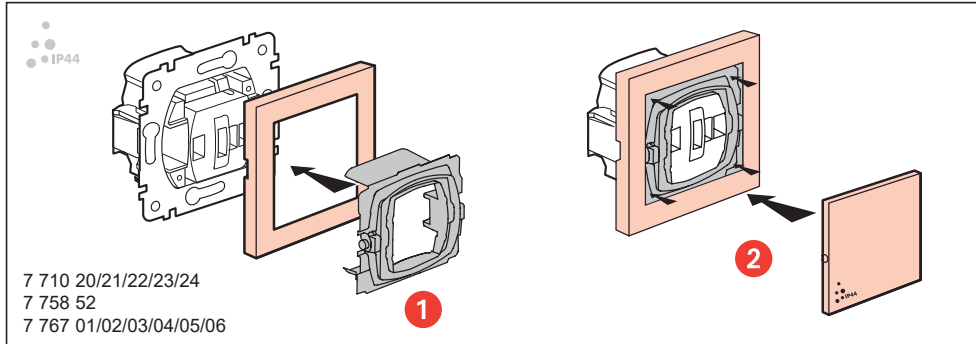
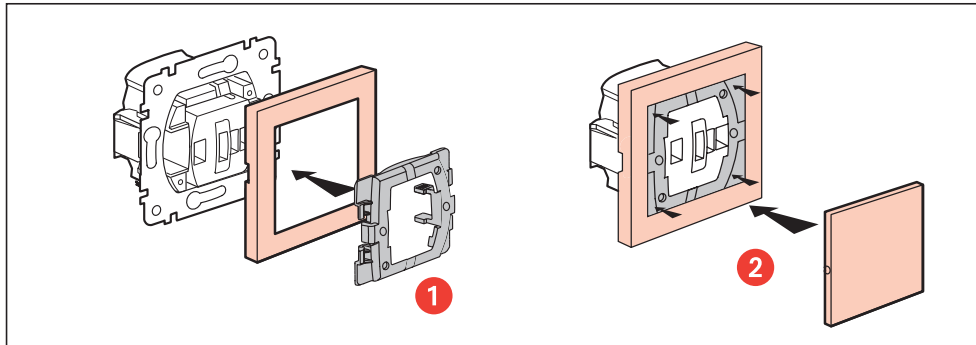
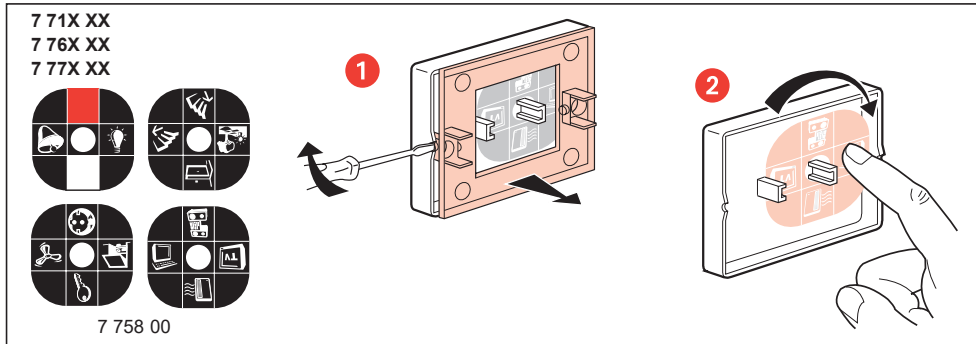
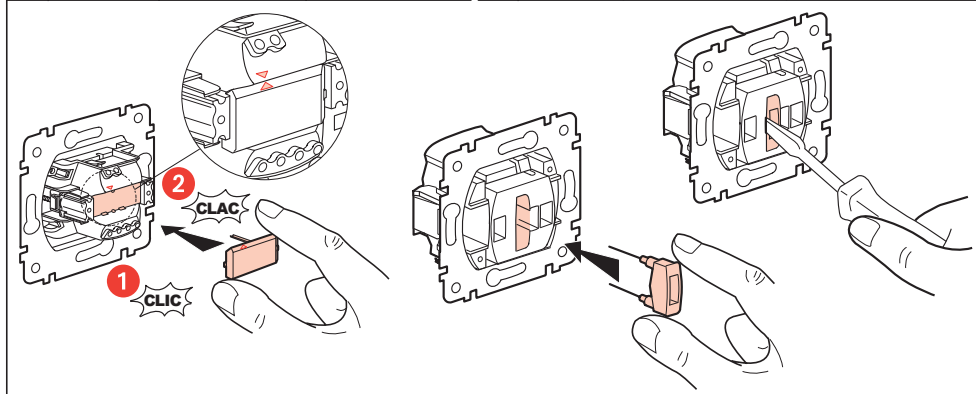


7 758 93	2x0,5mA 230V~	7 758 11/16	7 758 90
7 758 94	0,5mA 230V~	7 758 01/06	7 758 97
7 758 95	1mA 230V~	7 758 06	7 758 98
7 758 96	15mA 8-12V~	7 758 11/16	7 758 99
			7 756 00/02/08/09 7 758 25/26/27
			7 756 01/81, 7 767 06 7 758 17/20/21/22/45/69
			7 758 13/46



**GB CA IN E US AU NZ**

**Safety instructions**  
This product should be installed in compliance with installation rules, preferably by a qualified electrician. Incorrect installation and/or incorrect use can lead to risk of electric shock or fire. Before carrying out the installation, read the instructions and take account of the product's specific mounting location.  
Do not open up, dismantle, alter or modify the device except where specifically required to do so by the instructions. All Legrand products must be opened and repaired exclusively by personnel trained and approved by Legrand. Any unauthorised opening or repair completely cancels all liabilities and the right to replacement and guarantee.  
Use only Legrand brand accessories.

**DE**

**Sicherheitshinweise**  
Dieses Produkt darf nur durch eine Elektro-Fachkraft eingebaut werden. Bei falschem Einbau und/oder Umgang besteht Stromschlag- bzw. Brandgefahr.  
Vor der Installation die Anleitung lesen, den produktspezifischen Montageort beachten.  
Das Gerät vorbehaltlich besonderer, in der Betriebsanleitung angegebener Hinweise nicht öffnen, zerlegen, beschädigen oder abändern. Alle Produkte von Legrand dürfen ausschließlich von durch Legrand geschultes und anerkanntes Personal geöffnet und repariert werden. Durch unbefugte Öffnung oder Reparatur erlöschen alle Haftungs-, Ersatz- und Gewährleistungsansprüche.  
Ausschließlich Zubehör der Marke Legrand benutzen.

**ES CL CO CR MX PE US VE**

**Consignas de seguridad**  
Este producto debe instalarse conforme a las normas de instalación y preferiblemente por un electricista cualificado. Una instalación incorrecta y/o una utilización incorrecta pueden entrañar riesgos de choque eléctrico o de incendio. Antes de efectuar la instalación, leer las instrucciones, tener en cuenta el lugar de montaje específico del producto. No abrir, desmontar, alterar o modificar el aparato salvo que esto se indique específicamente en las instrucciones. Todos los productos Legrand deben ser abiertos y reparados exclusivamente por personal formado y habilitado por Legrand. Cualquier apertura o reparación no autorizada anula la totalidad de las responsabilidades, derechos a sustitución y garantías.  
Utilizar exclusivamente los accesorios de la marca Legrand.

**GR CY**

**Συμβουλές ασφαλείας**  
Το προϊόν αυτό πρέπει να εγκατασταθεί σύμφωνα με τις οδηγίες εγκατάστασης και κατά προτίμηση από ειδικευμένο ηλεκτρολόγο. Τυχόν λανθασμένη εγκατάσταση και/ή χρήση μπορεί να προκαλέσει κίνδυνο ηλεκτροπληξίας ή πυρκαγιάς.  
Πριν πραγματοποιήσετε την εγκατάσταση, διαβάστε τις οδηγίες λαμβάνοντας υπόψη τον χώρο τοποθέτησης του προϊόντος.  
Μην ανοίγετε, αποσυναρμολογείτε, τροποποιείτε ή επεμβαίνετε στο προϊόν εκτός κι αν υπάρχουν σαφείς οδηγίες οθόνες στο έγγραφο. Όλα τα προϊόντα της Legrand πρέπει να ανοίγονται και να επισκευάζονται αποκλειστικά από εξουσιοδοτημένο από τη Legrand προσωπικό. Οποιοδήποτε επέμβαση ή επεμβάσεις πραγματοποιηθεί χωρίς άδεια, ακυρώνει το σύνολο των ευθυνών, δικαιωμάτων αντικατάστασης και εγγυήσεων.  
Να χρησιμοποιείτε αποκλειστικά εξαρτήματα εμπορίας Legrand.

**HU**

**Biztonsági előírások**  
A terméket csak villamos szakember szerelheti fel. A szakszerűtlen felszerelés és/vagy a szakszerűtlen használat áramütés vagy elektromos tűz kockázatát jár.  
Felszerelés előtt olvassa el a használati utasítást, vegye figyelembe a termékspecifikus szerelési körülményeket.  
Ne szedje szét a terméket. Legrand terméket kizárólag a Legrand által képzett és elismert szakember szedheti szét és javíthatja meg. Illetéktelen személy által történt beavatkozás esetén minden garanciális, csere vagy szavatossági igény megszűnik.  
Csak eredeti Legrand tartozékokat használjon.

**PL**

**Przepisy bezpieczeństwa**  
Produkt ten powinien być montowany zgodnie z zasadami instalacji, najchętniej przez wykwalifikowanego elektryka. Nieprawidłowa instalacja i/lub niewłaściwe użytkowanie mogą spowodować ryzyko porażenia prądem lub pożaru.  
Przed przystąpieniem do instalacji, zapoznać się z instrukcją i uwzględnić miejsce montażu urządzenia. Nie otwierać, nie demontować ani nie modyfikować urządzenia. Jeśli nie ma na ten temat specjalnej instrukcji. Wszystkie produkty Legrand mogą być otwierane i naprawiane wyłącznie przez pracowników przeszkolonych i upoważnionych przez Legrand. Każde otwarcie lub naprawa dokonane bez odpowiedniego upoważnienia zwalnia Legrand od wszelkiej odpowiedzialności, powoduje utratę prawa do wymiany produktu i wygaśnięcie gwarancji.  
Używać wyłącznie oryginalnych części marki Legrand.

**PT BR**

**Instruções de segurança**  
Este produto deve ser instalado de acordo com as regras de instalação e de preferência por um electricista qualificado. Uma instalação incorrecta e/ou uma utilização incorrecta podem provocar riscos de choque eléctrico ou de incêndio.  
Antes de efetuar a instalação, ler as instruções e ter em conta a localização adequada para a montagem do produto.  
Não abrir, desmontar, alterar ou modificar o aparelho salvo especificação em contrário nas instruções do produto. Todos os produtos Legrand só devem ser abertos e reparados exclusivamente por pessoal formado e autorizado pela Legrand. Qualquer abertura ou reparação não autorizada cancela todas as responsabilidades, direitos de substituição e garantias.  
Utilizar exclusivamente os acessórios da marca Legrand.

**CZ**

**Bezpečnostní pokyny**  
Tento výrobek musí být instalován podle instalačních pokynů kvalifikovaným elektrikářem. Nesprávná instalace a/nebo používání mohou způsobit úraz elektrickým proudem nebo požár.  
Před vlastní instalací si přečtěte návod a vezměte v úvahu specifické vlastnosti prostoru a umístění, kde bude výrobek instalován.  
Přístroj neotvírejte, nerozberajte, neupravujte a nemodifikujte, iba ak by bolo v návode uvedené inak. Všetky výrobky Legrand môžu otvoriť a opravovať výlučne personál na to vyskolený a oprávnený spoločnosťou Legrand. Akékoľvek neopovolené otvorenie alebo oprava ruší akúkoľvek zodpovednosť zo strany Legrand, ako aj právo na výmenu výrobku a záruk.  
Používajte výhradne doplnky značky Legrand.

**RU**

**Меры предосторожности**  
Установка данного изделия должна выполняться в соответствии с правилами монтажа и предпочтительно квалифицированным электриком. Неправильный монтаж и/или нарушение правил эксплуатации изделия могут привести к возникновению пожара или поражению электрическим током. Перед монтажом необходимо внимательно ознакомиться с данной инструкцией, а также принять во внимание требования к месту установки изделия. Запрещается вскрывать корпус изделия, а также разбирать, выводить из строя или модифицировать изделие, кроме случаев, оговоренных в инструкции.  
Вскрытие и ремонт изделия марки Legrand могут выполняться только специалистами, обученными и допущенными к таким работам компанией Legrand. Несанкционированное вскрытие или выполнение ремонтных работ посторонними лицами лишает законной силы любые требования об ответственности, замене или гарантийном обслуживании.  
При ремонте или гарантийном обслуживании использовать только запасные части марки Legrand.

**TR CY**

**Güvenlik talimatları**  
Bu ürün montaj kurallarna uygun olarak ve terchen yetkili bir elektrikçi tarafından yerleştirilmelidir. Hatalı yerleştirme ve/veya hatalı kullanım, elektrik çarpmasına veya yangına neden olabilir. Yerleştirilmeden önce, talimatları okuyun ve ürüne özgü montaj yerine dikkat ediniz. Klavyede aksi belirtilmedikçe sarıca cihaz açmayın, sökmevni veya üzerinde deęişiklik yapmayın. Tüm Legrand ürünlerini yalnızca Legrand tarafından eğitilmiş ve yetkilendirilmiş personel tarafından açılması ve tamir edilmesi gerekir. İzin verilmeyen herhangi bir açılma veya tamir, tüm sorumlulukları, deęistirme haklarını ve garantileri iptal eder.  
Yalnızca Legrand marka aksesuarları kullanın.

**SK**

**Bezpečnostné nariadenia**  
Tento výrobok musí podľa možnosti inštalovať elektrikár, spájajúci kvalifikačné predpoklady, v súlade s instalačným návodom. Pri nesprávnej inštalácii a/alebo pri nesprávnom používaní hrozí riziko úrazu elektrickým prúdom a riziko požiaru.  
Pred uskutočnením inštalácie sa oboznámte s návodom a zohľadnite montážne miesto, špecifické pre daný výrobok.  
Přístroj neotvírejte, nerozberajte, neupravujte ani nemodifikujte, iba ak by bolo v návode uvedené inak. Všetky výrobky Legrand môžu otvoriť a opravovať výlučne personál na to vyskolený a oprávnený spoločnosťou Legrand. Akékoľvek neopovolené otvorenie alebo oprava ruší akúkoľvek zodpovednosť zo strany Legrand, ako aj právo na výmenu výrobku a záruk.  
Používajte výlučne príslušenstvo značky Legrand.

**NL BE**

**Veiligheidsvoorschriften**  
Dit product moet in overeenstemming met de installatievoorschriften en bij voorkeur door een vakbekwame electricien worden geïnstalleerd. Bij een onjuiste installatie en/of een onjuist gebruik bestaat het risico van elektrische schokken of brand.  
Lies alvorens de installatie uit te voeren de handleiding door en houd rekening met de specifieke montageplaats van het product.  
U mag het apparaat niet openen, demonteer of wijzigen, tenzij dat specifiek in de handleiding wordt vermeld. Alle Legrand-producten mogen uitsluitend worden geopend en gerepareerd door personeel dat door Legrand is opgeleid en bevoegd verklaard. In geval van ongeoorloofd openen of repareren wordt geen enkele aansprakelijkheid aanvaard, vervalt het recht op vervanging en zijn de garanties niet meer geldig.  
Gebruik uitsluitend accessoires van het merk Legrand.

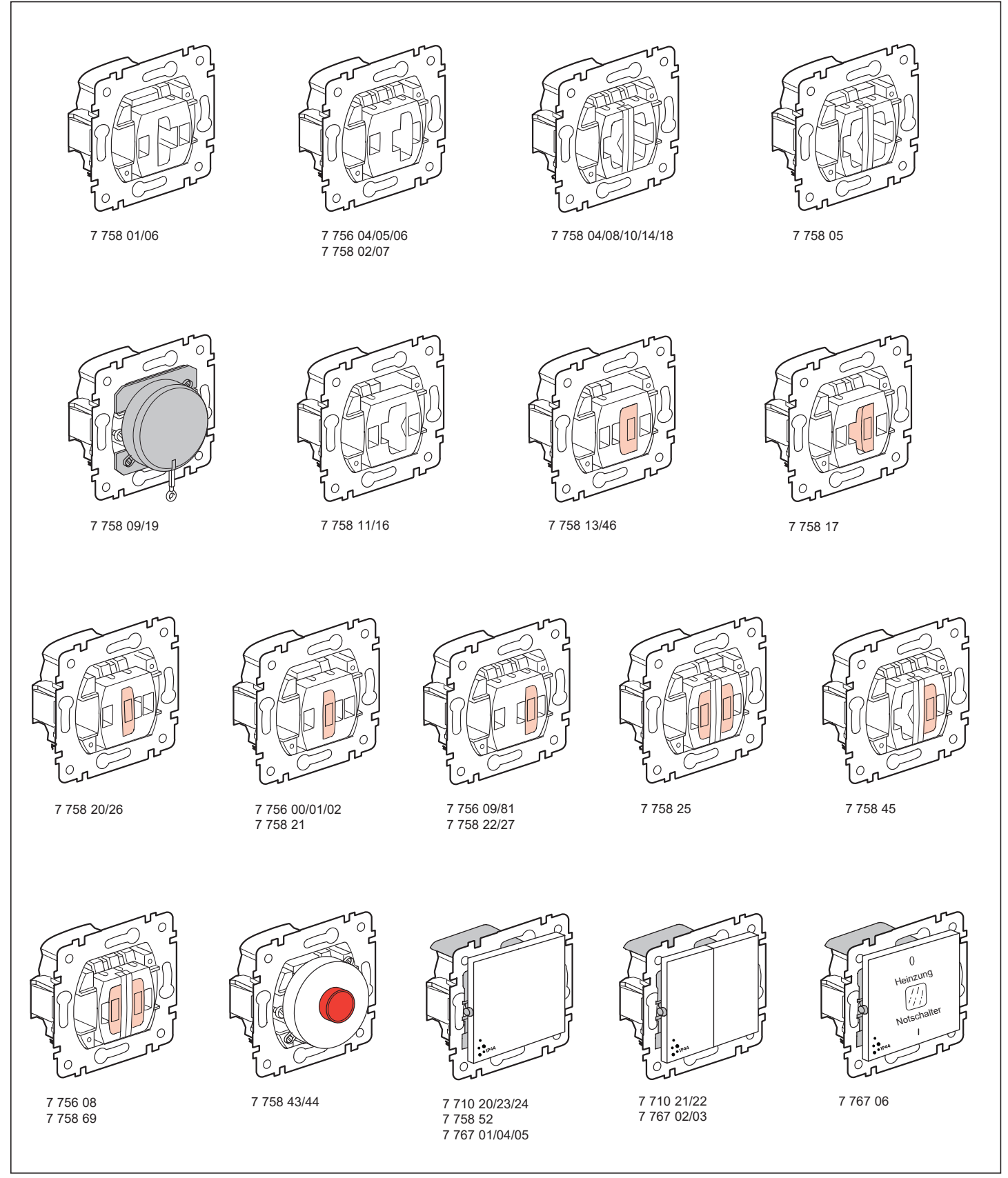
**RO**

**Instrucțiuni de siguranță**  
Acest produs trebuie instalat conform regulilor de instalare și, de preferință, de către un electrician calificat. O instalare incorectă și/sau o utilizare incorectă pot duce la riscuri de electrocutare sau incendiu.  
Înainte de a efectua instalarea, citiți manualul de utilizare, țineți cont de locul de montare specific produsului.  
Nu deschideți, demontați, descompuneți sau modificați aparatul exceptând cazul în care există o mențiune particulară indicată în manualul de utilizare. Toate produsele Legrand trebuie deschise și reparate exclusiv de către persoane formate și abilitate de către Legrand. Orice deschidere sau reparare neautorizată anulează toate responsabilitățile, drepturile de înlocuire și garanțiile.  
Utilizați exclusiv accesorii marca Legrand.

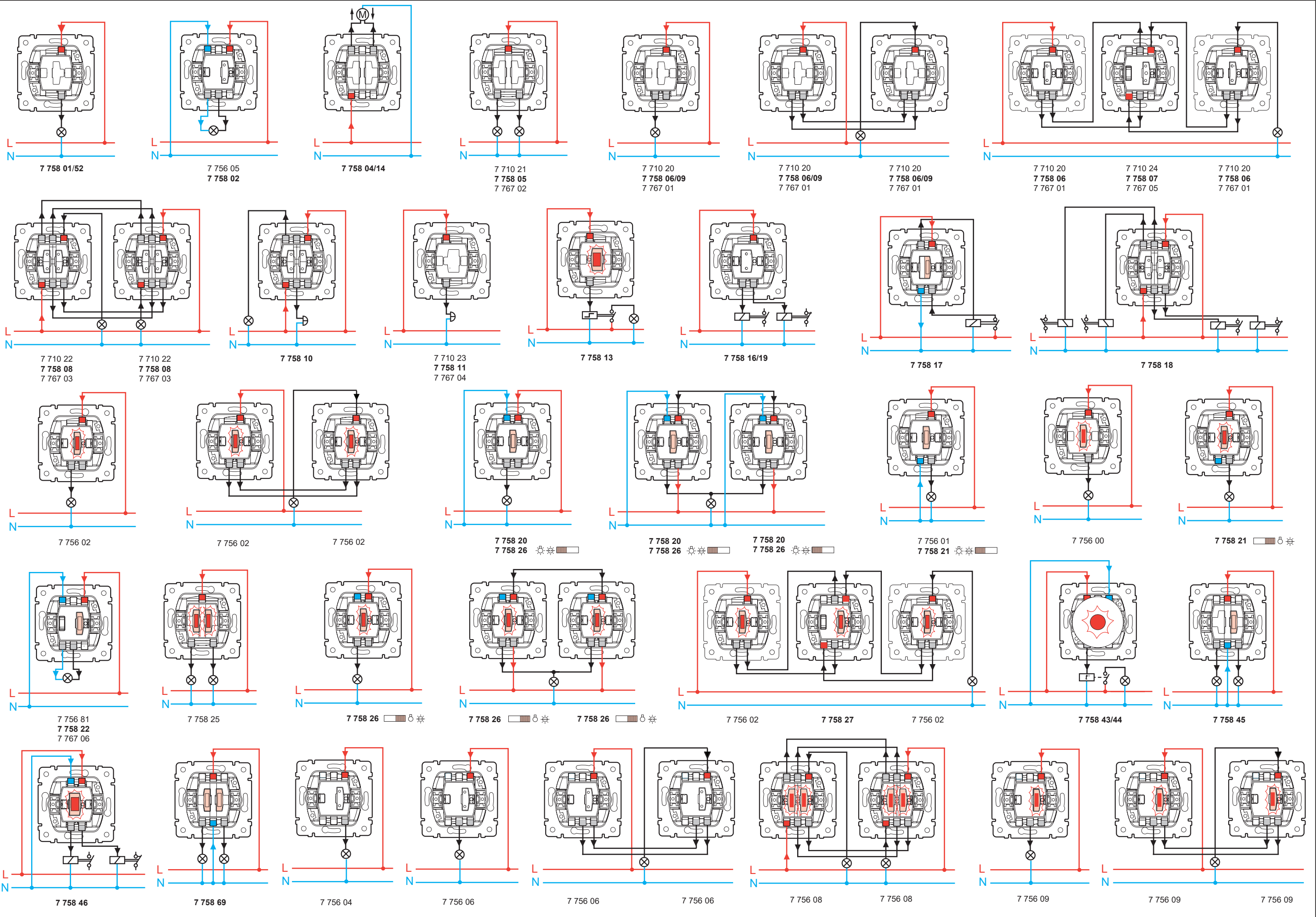
**FR BE CA LU CH**

**Consignes de sécurité**  
Ce produit doit être installé conformément aux règles d'installation et de préférence par un electricien qualifié. Une installation incorrecte et/ou une utilisation incorrecte peuvent entraîner des risques de choc électrique ou d'incendie. Avant d'effectuer l'installation, lire la notice, tenir compte du lieu de montage spécifique au produit.  
Ne pas ouvrir, démonter, altérer ou modifier l'appareil sauf mention particulière indiquée dans la notice. Tous les produits Legrand doivent exclusivement être ouverts et réparés par du personnel formé et habilité par Legrand. Toute ouverture ou réparation non autorisée annule l'intégralité des responsabilités, droits à remplacement et garanties.  
Utiliser exclusivement les accessoires de la marque Legrand. [www.legrand.com](http://www.legrand.com)

**PRO 21™**  
7 710 20/21/22/23/24  
7 756 00/01/02/04/05/06/08/09/81  
7 758 01/02/04/05/06/07/08/09/10/11/13/14/16/17/18/19/20/21/22/25/26/27/43/44/45/46/52/69  
7 767 01/02/03/04/05/06



<p><b>16 AX 250 V ~</b></p> <p>7 756 04/05/06/09/81</p> <p>200 W max.</p>	<p><b>10 AX 250 V ~</b></p> <p>7 710 20/21/22/24 7 756 00/01/02/08 7 758 01/02/05/06/07/08/20/21 7 758 22/25/26/27/45/52/69 7 767 01/02/03/05/06</p> <p>100 W max.</p>	<p><b>10 A 250 V ~</b></p> <p>7 710 23 7 758 04/10/11/13/14 7 758 16/17/18/19/46 7 767 04</p>	<p><b>6 AX 250 V ~</b></p> <p>7 758 09</p> <p>100 W max.</p>	<p><b>2 A 250 V ~</b></p> <p>7 758 43/44</p>
---	--	---	--	--



7 758 01/52

7 756 05  
7 758 02

7 758 04/14

7 710 21  
7 758 05  
7 767 02

7 710 20  
7 758 06/09  
7 767 01

7 710 20  
7 758 06/09  
7 767 01

7 710 20  
7 758 06/09  
7 767 01

7 710 20  
7 758 06  
7 767 01

7 710 24  
7 758 07  
7 767 05

7 710 20  
7 758 06  
7 767 01

7 710 22  
7 758 08  
7 767 03

7 710 22  
7 758 08  
7 767 03

7 758 10

7 710 23  
7 758 11  
7 767 04

7 758 13

7 758 16/19

7 758 17

7 758 18

7 756 02

7 756 02

7 756 02

7 758 20  
7 758 26

7 758 20  
7 758 26

7 758 20  
7 758 26

7 756 01  
7 758 21

7 756 00

7 758 21

7 756 81  
7 758 22  
7 767 06

7 758 25

7 758 26

7 758 26

7 758 26

7 756 02

7 758 27

7 756 02

7 758 43/44

7 758 45

7 758 46

7 758 69

7 756 04

7 756 06

7 756 06

7 756 06

7 756 08

7 756 08

7 756 09

7 756 09

7 756 09