

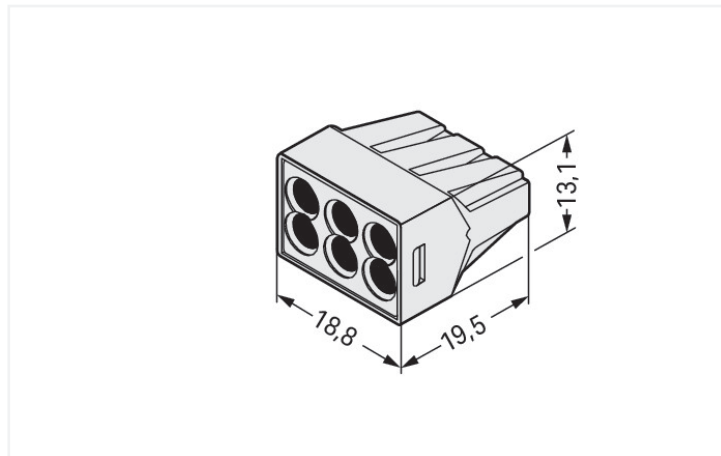
Datenblatt | Artikelnummer: 773-496

Verbindungs Dosenklemme; für ein- und mehrdrähtige Leiter; für Ex-Anwendungen; max. 2,5 mm²; 6 Leiter; Gehäusefarbe lichtgrau; Deckelfarbe lichtgrau; Umgebungstemperatur max. 60°C; 2,50 mm²; lichtgrau

<https://www.wago.com/773-496>



Farbe: lichtgrau



Abmessungen in mm

Hinweise

Sicherheitshinweis 2

Nur in Verbindung mit Befestigungsadapter (773-331) einsetzbar.

Elektrische Daten

Bemessungsdaten gemäß IEC/EN

Bemessungsdaten gemäß EN 60079

Ex-Angaben

Bemessungsspannung EN (Ex e II)	550 V
Bemessungsspannung Hinweis (Ex e II)	275 V bei Abstand
Bemessungsstrom (Ex e II)	24 A

Anschlussdaten

Klemmstellen	6
Gesamte Anzahl der Potentiale	1

Anschluss 1

Anschluss technik	PUSH WIRE®
Betätigungsart	Push-in
Anschließbare Leiterwerkstoffe	Kupfer Aluminium

Anschluss 1

Anschließbare Leiterwerkstoffe Hinweis	<p>Anschluss von Aluminiumleitern WAGO Federklemmverbindungen sind auch für eindrätige Aluminiumleiter bis 4 mm² geeignet, wenn für den Anschluss die Alu-Plus-Kontaktpaste 249-130 verwendet wird.</p> <p>Vorteile der Alu-Plus-Kontaktpaste:</p> <ul style="list-style-type: none"> • Zerstört die Oxidschicht automatisch beim Klemmvorgang • Verhindert Neuoxidation an der Kontaktstelle • Vermeidet elektrolytische Korrosion zwischen Aluminium- und Kupferleitern (in einer Klemme) • Bietet Langzeit-Korrosionsschutz <p>Bei Federklemmverbindungen mit PUSH WIRE®-Anschlussstechnik wird die vorherige Reinigung des Aluminiumleiters empfohlen und unmittelbar danach ist der Aluminiumleiter an die mit der Alu-Plus-Kontaktpaste gefüllten Klemmstelle anzuschließen.</p> <p>Selbstverständlich kann Alu-Plus vor dem Anklemmen auch zusätzlich ganzflächig auf den Aluminiumleiter aufgetragen werden.</p> <p>Außerdem ist zu beachten, dass die Nennströme an die geringere Leitfähigkeit der Aluminiumleiter angepasst werden: 2,5 mm² = 16 A 4 mm² = 22 A</p>
Eindrätiger Leiter	0,75 ... 2,5 mm ² / 18 ... 14 AWG
Verdrahtungsrichtung	Seitliche Verdrahtung

Werkstoffdaten

Hinweis Werkstoffdaten	Informationen zu Materialangaben finden sie hier
Farbe	lichtgrau
Deckelfarbe	lichtgrau
Brennbarkeitsklasse gemäß UL 94	V2
Brandlast	0,077 MJ
Gewicht	3,6 g

Kaufmännische Daten

Produktgruppe	7 (Installationstechnik)
eCl@ss 10.0	27-14-11-04
eCl@ss 9.0	27-14-11-04
ETIM 8.0	EC000446
ETIM 7.0	EC000446
VPE (UVPE)	500 (50) St.
Verpackungsart	Karton
Ursprungsland	CN
GTIN	4055143026581
Zolltarifnummer	85369010000