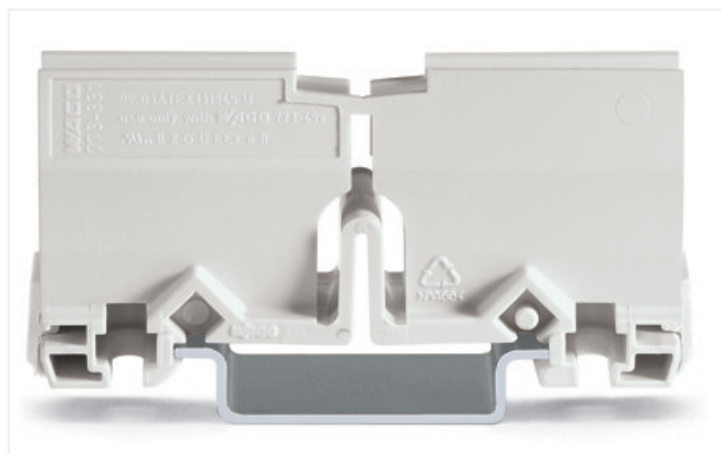
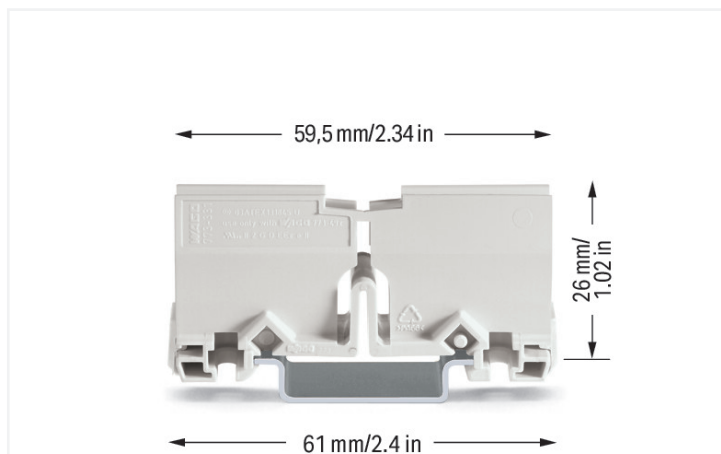


Datenblatt | Artikelnummer: 773-331

Befestigungsadapter; für Ex-Anwendungen; Serie 773 - 2,5 mm² / 6 mm²; zur Montage auf TS 35/Schraubmontage; lichtgrau

<https://www.wago.com/773-331>



Farbe:  lichtgrau

Geometrische Daten

Breite	18 mm / 0.709 inch
Höhe	61 mm / 2.402 inch
Tiefe ab Oberkante Tragschiene	26 mm / 1.024 inch

Mechanische Daten

Montageart	Tragschiene 35 Schraubbefestigung
Geeignet	für alle Ex-Verbindungs-dosenklemmen der Serie 773

Werkstoffdaten

Hinweis Werkstoffdaten	Informationen zu Materialangaben finden sie hier
Farbe	lichtgrau
Isolierstoffgruppe	I
Isolierwerkstoff Hauptgehäuse	Polyamid (PA66)
Brennbarkeitsklasse gemäß UL 94	V0
Brandlast	0,262 MJ
Gewicht	8,7 g

Umgebungsbedingungen

Dauergebrauchstemperatur	105 °C
--------------------------	--------

Kaufmännische Daten

Produktgruppe	7 (Installationstechnik)
eCl@ss 10.0	27-14-11-92
eCl@ss 9.0	27-14-11-92
ETIM 8.0	EC002848
ETIM 7.0	EC002848
VPE (UVPE)	50 (10) St.
Verpackungsart	Karton
Ursprungsland	DE
GTIN	4044918526517
Zolltarifnummer	39269097900

Änderungen vorbehalten. Bitte beachten Sie auch die weitere Produktdokumentation!

Aktuelle Adressen finden sie unter: www.wago.com

Änderungen vorbehalten. Bitte beachten Sie auch die weitere Produktdokumentation!

Aktuelle Adressen finden sie unter: www.wago.com