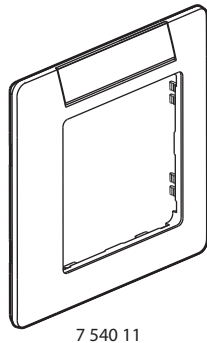


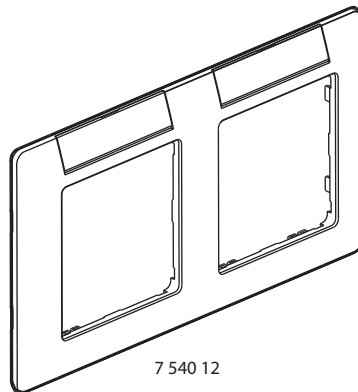
**Valena Life™**

Bestellnummer(n): 7 540 11/12/13

**Abdeckrahmen Ultraweiß  
 mit Beschriftungsfeld**



7 540 11



7 540 12

**1. VERWENDUNG**

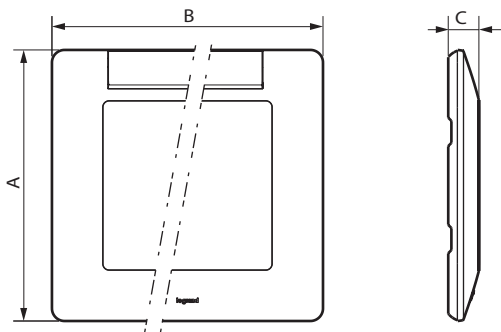
Abdeckrahmen zur Verkleidung der Valena -Mechanismen.

**2. SORTIMENT**

**DIE RAHMEN WERDEN MIT EINEM OPALISIERENDEM WEISSEN UNTERRAHMEN  
 GELIEFERT.**

	1-fach-Rahmen	7 540 11
	2-fach-Rahmen	7 540 12
	3-fach-Rahmen	7 540 13

**3. ABMESSUNGEN (mm)**



Bestellnummern	A	B	C
7 540 11	86	86	9,8
7 540 12	86	157	9,8
7 540 13	86	288	9,8

**4. MONTAGE**

Die Rahmen werden einfach mit Stegen auf die Tragringe gesteckt (die Stege ermöglichen den Ausgleich von Höhenunterschieden, z. B. bei Wandteppichen). Die Rahmen lassen sich über die seitlichen Schlitzlöcher einfach mit einem Schraubendreher entfernen.

**5. TECHNISCHE KENNDATEN**

- **5.1 Mechanische Kenndaten**  
 Stoßfestigkeit: IK04
- **5.2 Materialeigenschaften**  
 Dekorrahmen: ABS  
 Unterrahmen: Polycarbonat  
 UV-beständig  
 Halogenfrei  
 Selbstlöschvermögen: 650 °C / 30 s
- **5.3 Temperaturbedingungen**  
 Lagertemperatur: - 10 °C bis + 70 °C  
 Betriebstemperatur: - 5 °C bis + 50 °C

**6. PFLEGE**

Oberflächen mit einem weichen Tuch reinigen. Kein Azeton, keinen Teerentferner und kein Trichlorethylen verwenden. Spülmaschinenfest.

■ **6.1 Beständig gegen folgende Reinigungsprodukte**

- Hexan (EN 60669-1),
- Brennspritus,
- Seifenwasser,
- Verdünntes Ammoniak,
- Reines Bleichmittel auf 10 % verdünnt,
- Scheibenreiniger,
- Vorimprägnierte Reinigungstücher.

■ **6.2 Beständig gegen folgende Reinigungsprodukte für Krankenhäuser**

- Anios,
- Surfanios,
- Bactily sine,
- Wasserstoffperoxid (Wasserstoffsperoxid 35 %).

**Achtung:** Spezielle Pflegeprodukte und Reinigungsmittel vor dem Gebrauch an einer nicht sichtbaren Stelle ausprobieren.

**7. GEBRAUCHSHINWEIS**

Die Rahmen dürfen nicht lackiert oder überstrichen werden.