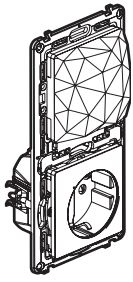
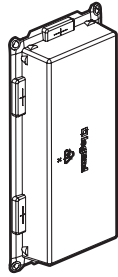


Mit diesem Starter-Paket können Sie in Ihrem Haus eine vernetzte Installation realisieren. Diese Installation können Sie um Steckdosen, Schalter, Beleuchtungs-Mikromodule und Wandsender der Serie «... mit Netatmo» ergänzen.

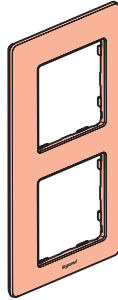
Verpackungsinhalt



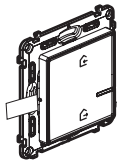
Funk-Gateway mit Steckdose



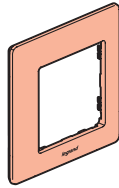
Schutzabdeckung



Abdeckrahmen 2-fach



Master-Switch Kommen/Gehen



Abdeckrahmen 1-fach



x 4
Wiederverwendbare Klebstreifen

Sicherheitshinweise

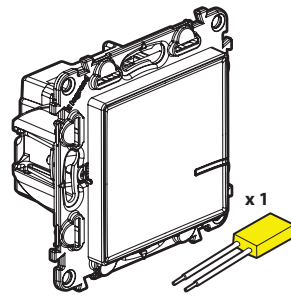
Dieses Produkt darf nur durch eine Elektro-Fachkraft eingebaut werden. Bei falschem Einbau und/oder Umgang besteht Stromschlag- bzw. Brandgefahr. Vor der Installation die Anleitung lesen, den produktspezifischen Montageort beachten. Das Gerät vorbehaltlich besonderer, in der Betriebsanleitung angegebener Hinweise nicht öffnen, zerlegen, beschädigen oder abändern. Alle Produkte von **Legrand** dürfen ausschließlich von durch **Legrand** geschultes und anerkanntes Personal geöffnet und repariert werden. Durch unbefugte Öffnung oder Reparatur erlöschen alle Haftungs-, Ersatz- und Gewährleistungsansprüche. Ausschließlich Zubehör der Marke **Legrand** benutzen.

LET0664AA

Bevor Sie beginnen: Installationsvorkehrungen

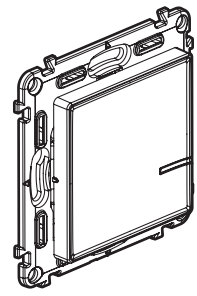
Wenn Sie planen, Wechselschalter oder schaltbare Steckdosen zu installieren, lesen Sie folgende Hinweise:

Zum Steuern von Lampen mit 2 oder mehr Schaltern, verwenden Sie folgende Produkte:



x 1
Funk-Schalter (mit Dimmer-Option) + Kompensator (nicht im Lieferumfang enthalten)

UND

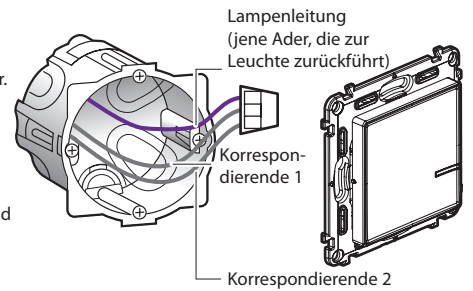


x 1
oder mehrere

Verwenden Sie nicht: zwei Funk-Schalter (mit Dimmer-Option) zur Steuerung desselben Beleuchtungspunkts.

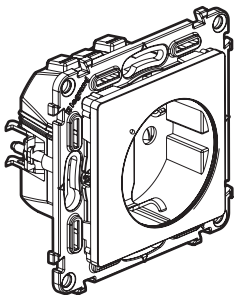
Tipp: Ersetzen eines alten Unterputz-Wechselschalters durch einen Funk-Wandsender.

Verwenden Sie eine **Verbindungsklemme** um die 3 Drähte zu verbinden (die 2 Korrespondierenden und die Lampenleitung).



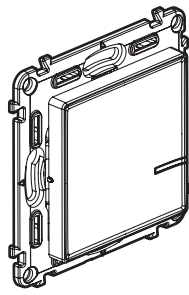
Bevor Sie beginnen: Installationsvorkehrungen (Forts.)

Zum Erstellen einer geschalteten Steckdose:



x 1
Vernetzte Steckdose (nicht im Lieferumfang)

UND



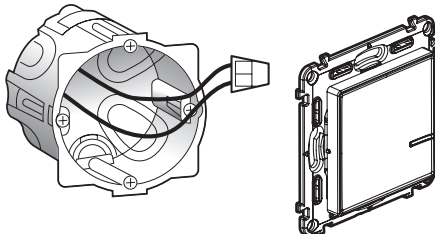
x 1
oder mehrere
Funk-Wandsender für alle anderen Schaltstellen (nicht im Lieferumfang enthalten)

Verwenden Sie nicht: einen Funk-Schalter (mit Dimmer-Option) zur Steuerung einer Funk-Steckdose.

Wenn Sie eine Steckdose ersetzen, die über einen Schalter geschaltet wurde:

Tipp: Wenn Sie einen bestehenden Unterputz-Schalter ersetzen (durch einen Funk-Wandsender)

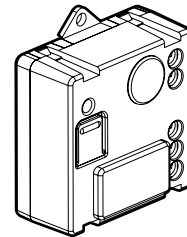
Nutzen Sie eine **Verbindungsklemme**, um die beiden Leitungen zu verbinden.



Der Stromkreis muss mit 16 A abgesichert sein.

Bevor Sie beginnen: Installationsvorkehrungen (Forts.)

Zum Ersetzen eines Fernschalters nutzen Sie nur das folgende Produkt:

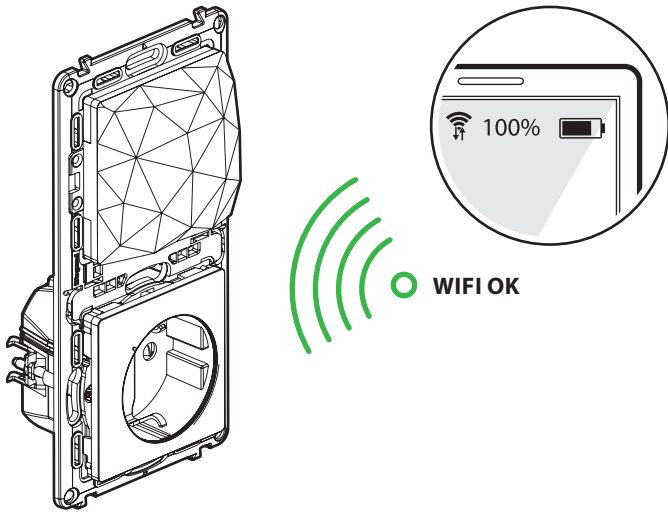


x 1
Funk-Mikromodul für Beleuchtung (nicht im Lieferumfang enthalten)

Sie können die bestehenden Taster beibehalten oder durch Funk-Wandsender ersetzen.

Verwenden Sie nicht: einen vernetzten Schalter (mit Dimmer-Option) zur Steuerung des Mikromoduls.

1 Schritt für Schritt-Installationsanleitung
Wählen Sie einen Einbauort für das Funk-Gateway, an dem sich bereits eine Standard-Steckdose befindet:



- 1** Wenn sich im Haus ein Internet-Router befindet, prüfen Sie mit dem Smartphone, ob das WiFi-Signal am gewählten Ort stark genug ist.
- 2** Wenn es noch keinen Router gibt, wählen Sie einen Ort in der Nähe jener Glasfaser- oder Telefonanschlussdose, die für den Router vorgesehen ist.
- 3** Installieren Sie das **Funk-Gateway** dort, wo sich die ausgewählte Standard-Steckdose befindet. Sie ist kompatibel mit Standard-Unterputzdosens (40mm Tiefe) und für Schraub- oder Krallenbefestigung geeignet.

5

2 Notwendige Sicherheitsvorkehrungen



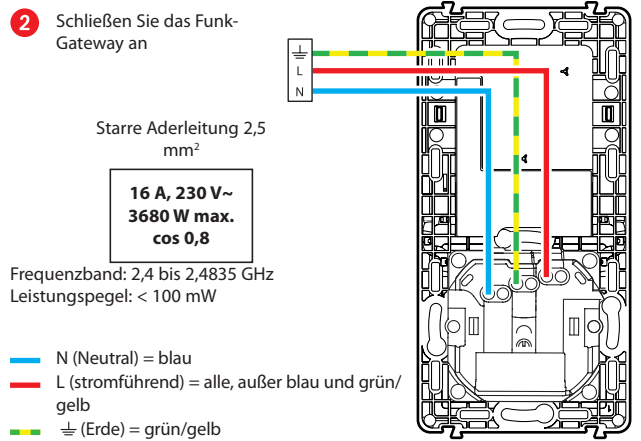
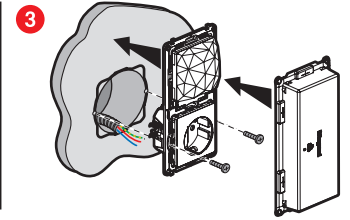
OFF
 Schalten Sie über den Leitungsschutzschalter den Strom ab.

2 Stellen Sie, vor Beginn der Installation sicher, dass der Strom abgeschaltet ist.

3 Installation des Funk-Gateways mit Steckdose

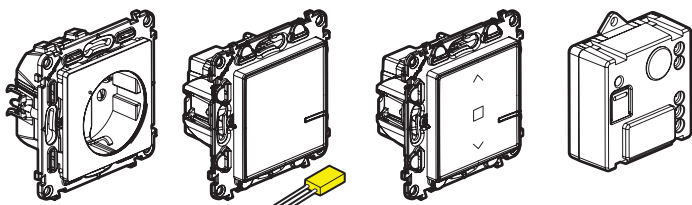


Entfernen Sie die bestehende Steckdose.



6

4 Ergänzen Sie Ihre Installation um zusätzliche Produkte (nicht im Lieferumfang enthalten):



Vernetzte Steckdose Vernetzter Lichtschalter (mit Dimmer-Option) + Kompensator Vernetzter Rollladenschalter Vernetztes Mikromodul

Schließen Sie die Produkte gemäß den spezifischen Installationsanweisungen an, die in der Verpackung mitgeliefert werden.



Funk-Wandsender Licht Funk-Wandsender für Rollläden Funk-Szenentaster Tag/Nacht

Die Funk-Wandsender werden später installiert.

7

5 Anschluss der verdrahteten Produkte

! Notwendiger Installationsschritt:



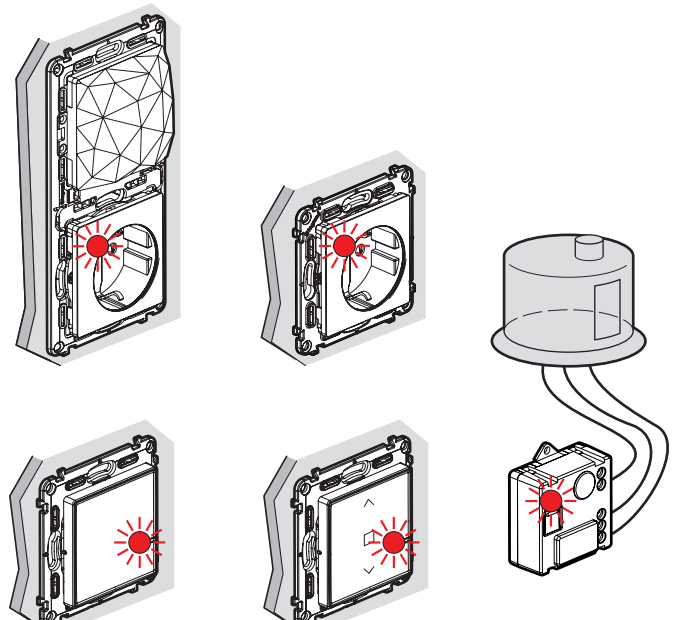
1 Überzeugen Sie sich davon, dass der Sicherungsautomat ausgeschaltet ist und kein Produkt mit Strom versorgt wird.



2 Schalten Sie die Stromversorgung am Sicherungsautomaten wieder ein.

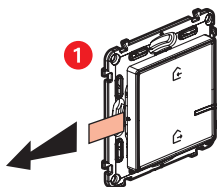
Alle verdrahteten Produkte müssen gleichzeitig mit Strom versorgt werden.

3 Die Anzeige-LEDs an den verdrahteten Produkten leuchten jetzt rot.

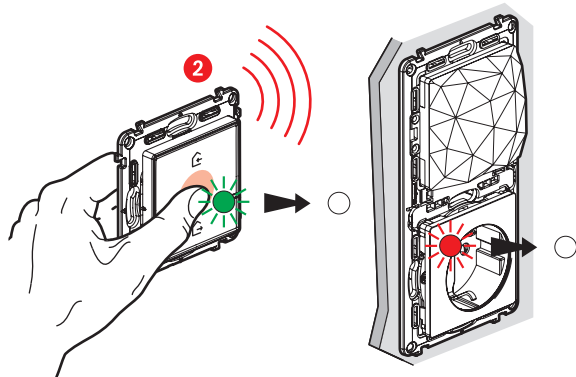


8

6 Stromversorgung des Master-Switch:



Entfernen Sie den Batterie-Schutzstreifen, damit der **Master-Switch** mit Strom versorgt wird.



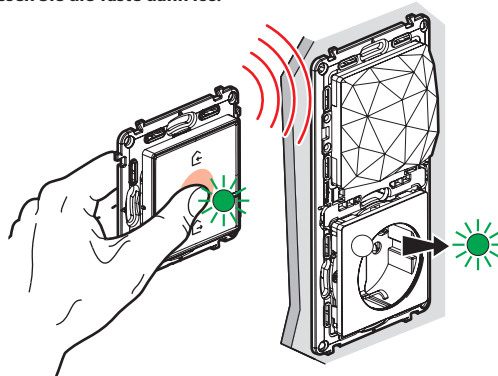
Drücken Sie **kurz** auf den **Master-Switch**, um ihn zu aktivieren. Die Anzeige-LED blinkt grün und erlischt dann.
Die Anzeigeleuchte am **Funk-Gateway** erlischt ebenfalls.

Montieren Sie die Wandsender noch nicht an der Wand. Die Installation wird in Schritt 12 abgeschlossen.

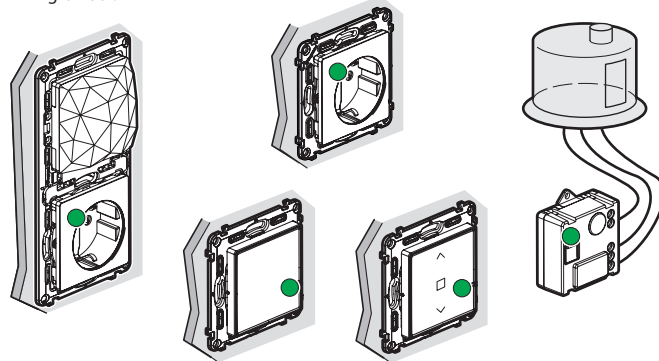
9

7 Beginnen Sie die Konfiguration der installierten Produkte:

1 Bringen Sie den **Master-Switch** in die Nähe des **Funk-Gateways** und drücken Sie auf die Tastenmitte des Senders, bis die Anzeige-LED kurz grün leuchtet. **Lassen Sie die Taste dann los.**



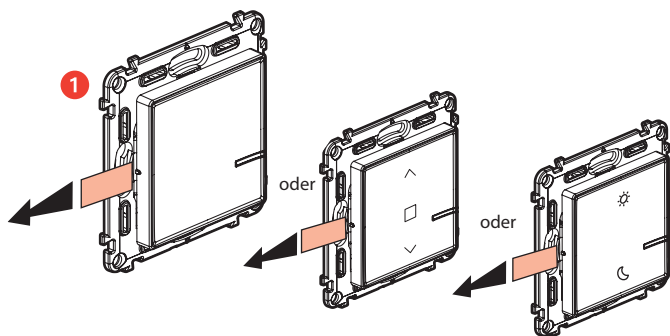
2 Die Anzeige-LEDs an den verdrahteten Produkten leuchten jetzt nacheinander grün auf.



Hinweis: Wenn die Anzeige-LEDs an einigen Produkten nicht grün leuchten und nicht mehr blinken, gehen Sie erneut die Schritte 5 und 7 durch.

10

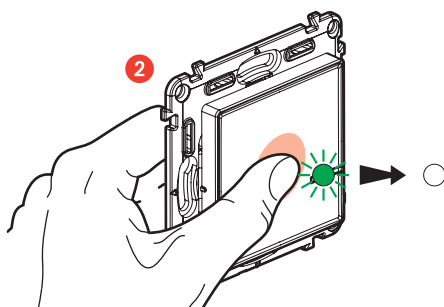
8 Bereiten Sie die Funk-Wandsender vor:



Nicht im Lieferumfang.

Nicht im Lieferumfang.

Entfernen Sie den Batterie-Schutzstreifen von den Funk-Wandsendern.



Drücken Sie **kurz** jeden der Funk-Wandsender, um sie zu aktivieren. Die Anzeige-LEDs blinken grün und erlöschen dann.

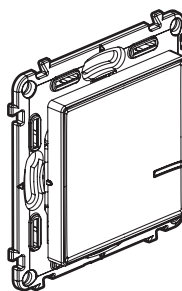
Montieren Sie die Wandsender noch nicht an der Wand. Die Installation wird in Schritt 12 abgeschlossen.

11

9 Koppeln von Funk-Wandsendern zur Steuerung von Funk-Schaltern und -Steckdosen:

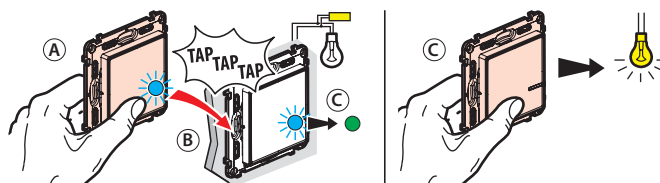
Überzeugen Sie sich davon, dass die Anzeige-LEDs an den verdrahteten Produkten grün leuchten und nicht blinken. Ist das nicht der Fall, gehen Sie zurück zu Schritt 8.

1 Wie koppelt man einen drahtlosen Wandsender?



Dieses Produkt steuert nur Schalter (mit Dimmoption), Mikromodule und vernetzte Steckdosen.

2 So koppeln Sie einen Funk-Wandsender mit einem Funk-Schalter



(A) Drücken Sie auf den drahtlosen Schalter, den Sie koppeln wollen, während Sie dreimal auf den Lichtschalter tippen, den Sie steuern möchten.

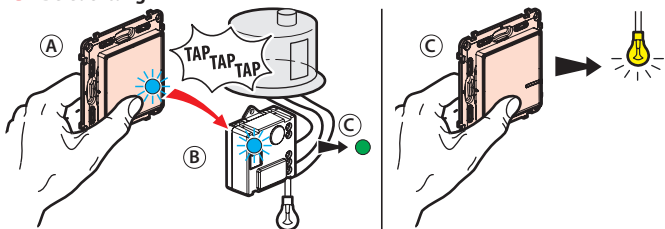
(B) Die Anzeige-LEDs an beiden Produkten beginnen in blau schnell zu blinken.

(C) Die Anzeige-LEDs an beiden Produkten leuchten kurz blau (nicht blinkend). Danach leuchtet die Anzeige am verdrahteten Produkt wieder grün und jene Anzeige am Wandsender erlischt. Das Koppeln war erfolgreich.

12

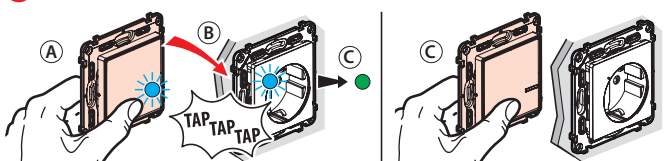
9 Koppeln von Funk-Wandsendern zur Steuerung von Funk-Schaltern und -Steckdosen: (Forts.)

3 So koppeln Sie einen Wandsender mit einem Funk-Mikromodul für Beleuchtung



- A** Während Sie die Taste am Funk-Wandsender gedrückt halten, tippen Sie mit dem Wandsender 3-mal leicht auf das Mikromodul.
- B** Die Anzeige-LEDs an beiden Produkten beginnen in blau schnell zu blinken.
- C** Die Anzeige-LEDs an beiden Produkten leuchten kurz blau (nicht blinkend). Danach leuchtet die Anzeige am verdrahteten Produkt wieder grün und die Anzeige am Wandsender erlischt. Das Koppeln war erfolgreich.

4 So koppeln Sie einen Wandsender mit einer Funk-Steckdose



- A** Während Sie die Taste am Funk-Wandsender gedrückt halten, tippen Sie mit dem Wandsender 3-mal leicht auf die vernetzte Steckdose.
- B** Die Anzeige-LEDs an beiden Produkten beginnen in blau schnell zu blinken.
- C** Die Anzeige-LEDs an beiden Produkten leuchten kurz blau (nicht blinkend). Danach leuchtet die Anzeige am verdrahteten Produkt wieder grün und die Anzeige am Wandsender erlischt. Das Koppeln war erfolgreich.

Koppeln mehrerer Geräte

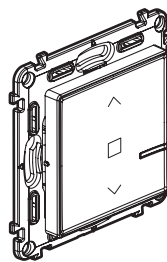
Sie können mehrere Leuchten und Steckdosen mit demselben Funkbefehl schalten, indem Sie den Vorgang für jedes Produkt wiederholen, das Sie steuern möchten.

13

9 Koppeln von Funk-Wandsendern zur Steuerung von Funk-Schaltern und -Steckdosen: (Forts.)

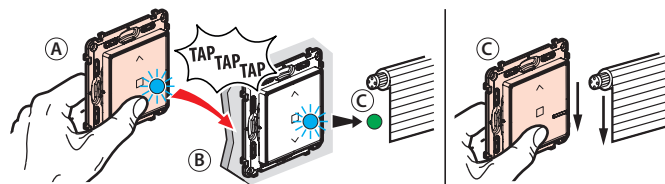
Überzeugen Sie sich davon, dass die Anzeige-LEDs an den verdrahteten Produkten grün leuchten und nicht blinken. Ist das nicht der Fall, gehen Sie zurück zu Schritt 8.

1 Wie füge ich einen drahtlosen Wandsender für Rollläden hinzu?



Verwenden Sie nur Funk-Wandsender für Rollläden (nicht im Lieferumfang enthalten)

2 So koppeln Sie einen Funk-Wandsender mit einem oder mehreren Funk-Rollladenschaltern:



- A** Während Sie die Taste am Funk-Wandsender gedrückt halten, tippen Sie mit dem Wandsender 3-mal leicht auf den Funk-Rollladenschalter.
- B** Die Anzeige-LEDs an beiden Produkten beginnen in blau schnell zu blinken.
- C** Die Anzeige-LEDs an beiden Produkten leuchten kurz blau (nicht blinkend). Danach leuchtet die Anzeige am verdrahteten Produkt wieder grün und die Anzeige am Wandsender erlischt. Das Koppeln war erfolgreich.

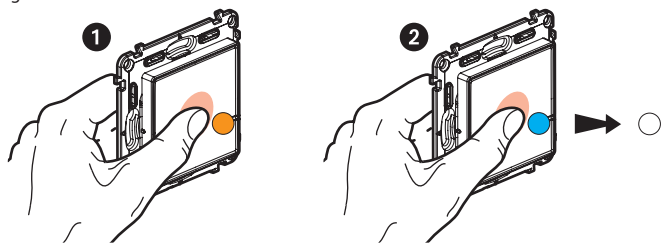
Koppeln mehrerer Geräte

Man kann mit einem Funk-Wandsender mehrere Rollläden steuern. Dazu wiederholen Sie die genannten Schritte für jedes zu steuernde Produkt.

14

Wenn notwendig, kann das Koppeln der Funk-Wandsender abgebrochen werden

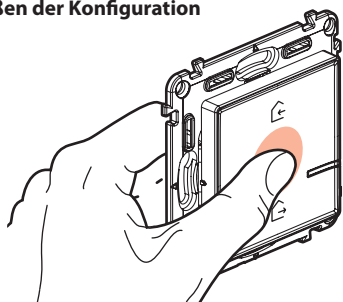
- Drücken Sie dazu in die Tastenmitte des Senders, bis die Anzeige-LED durchgehend orange leuchtet.
- Bestätigen Sie den Abbruch durch ein weiteres kurzes Drücken der Tastenmitte am Sender. Die Anzeige leuchtet daraufhin blau und erlischt danach. Das Koppeln wurde abgebrochen.



Sie können diesen Wandsender mit weiteren Produkten koppeln. Dazu beginnen Sie erneut bei Schritt 9.

- 10 Wiederholen Sie die Schritte 8 und 9 für jeden Wandsender, den Sie installieren wollen.

11 Abschließen der Konfiguration



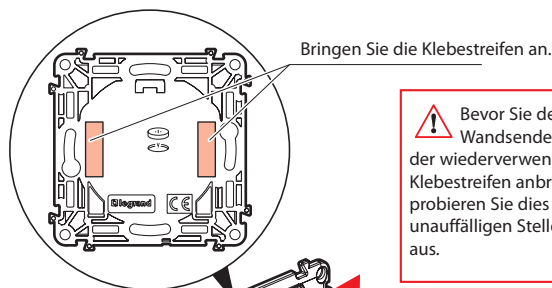
Zum Abschließen der Installation drücken Sie kurz in die Tastenmitte des **Master-Switch**.

Alle Anzeige-LEDs an den Produkten erlöschen.

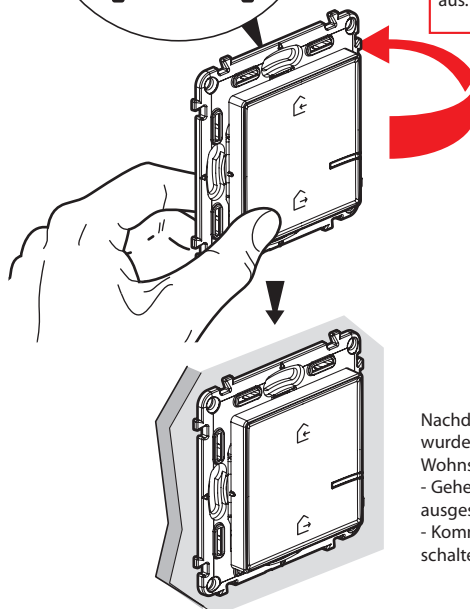
15

12 Montieren Sie die drahtlosen Wandsender an der Wand

Montieren Sie den Master-Switch Kommen/Gehen in der Nähe des Eingangs. Die anderen Wandsender werden an beliebigen Orten angebracht.



Bevor Sie den/die Wandsender mittels der wiederverwendbaren Klebestreifen anbringen, probieren Sie dies an einer unauffälligen Stelle der Wand aus.



Nachdem diese befestigt wurden, können Sie vordefinierte Wohnszenarien anwenden:

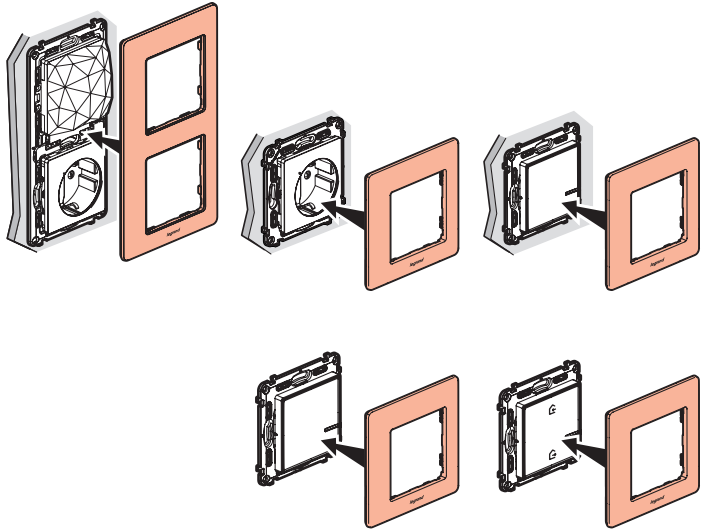
- Gehen: Alle Lichter werden ausgeschaltet.
- Kommen: Alle Steckdosen schalten sich EIN.

Sie können die Wandsender auch mittels Schrauben dauerhaft an der Wand befestigen.

16

13 Montieren der Abdeckrahmen

Bringen Sie die Abdeckrahmen auf alle installierten Produkte an.



HomeKit (mithilfe der Home-App)

Die Steuerung dieses HomeKit-Zubehörs erfordert die Verwendung eines iPhone, iPad oder iPod touch mit iOS 9.0 oder höher. Die automatische Steuerung und Fernbedienung dieses HomeKit-Zubehörs erfordert ein Apple TV mit tvOS 10.0 oder höher, ein iPad mit iOS 10.0 oder höher oder einen als Hub konfigurierten HomePod.

Impressum

Die Verwendung von Produkten mit dem Apple HomeKit-Label weist darauf hin, dass ein elektronisches Zubehörteil speziell für den Anschluss an einen iPod, ein iPhone oder ein iPad entwickelt wurde und vom Entwickler für die Einhaltung der Apple-Leistungsstandards zertifiziert wurde.

Apple ist nicht dafür verantwortlich, ob dieses Gerät ordnungsgemäß funktioniert oder Sicherheitsvorschriften und behördliche Standards erfüllt. Bitte beachten Sie, dass die Verwendung dieses Zubehörs mit einem iPod, iPhone oder iPad die WLAN-Leistung beeinträchtigen kann.

iPhone, iPod und iPad sind eingetragene Marken von Apple Inc. in den USA und anderen Ländern.

HomeKit ist eine eingetragene Marke von Apple Inc.

App Store ist eine Dienstleistungsmarke der Apple Inc.

Google, Google Play, Android sowie verwandte Marken und Logos sind Marken von Google LLC.



www.legrand.at - www.legrand.de

Legrand GmbH, Am Silberg 14, 59494 Soest, Deutschland
Legrand Austria GmbH, Floridsdorfer Hauptstrasse 1, 1210 Wien, Österreich

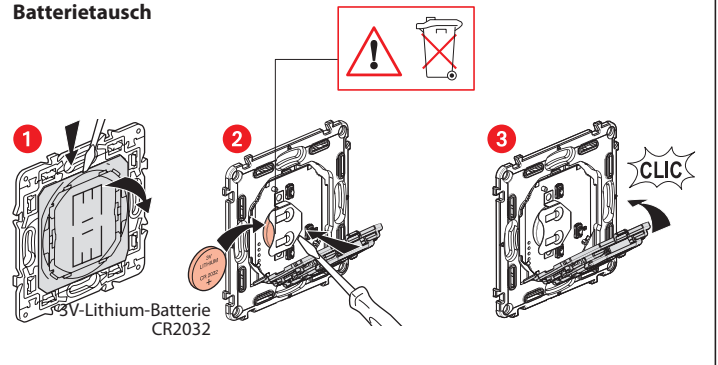
14 Herunterladen der App

Ihre Installation ist bereit. Sie können jetzt die App **Legrand Home + Control** herunterladen um Ihre Beleuchtung, Rollläden und geschalteten Steckdosen zu steuern.



17

Batterietausch



18

Ihre Produkte sind mit der Apple HomeKit-Technologie kompatibel, um Ihr vernetztes Zuhause zu steuern. So können Sie beispielsweise Ihre Produkte mithilfe des Siri-Sprachassistenten auf Ihrem iPhone, iPad oder iPod touch mit Ihrer Stimme steuern.



⚠ Bitte bewahren Sie diesen eindeutigen Apple HomeKit-Installationscode gut auf

Apple HomeKit: Wenn Sie die mobile iOS-App installieren, werden Sie nach diesem Code gefragt.

VEREINFACHTE EU-KONFORMITÄTSERKLÄRUNG

Der Unterzeichner,

Legrand

erklärt, dass das in dieser Anleitung genannte funkgesteuerte Elektrogerät der Richtlinie 2014/53/EU entspricht.

Den vollständigen Wortlaut der EU-Konformitätserklärung finden Sie auf folgender Website:

www.legrandoc.com