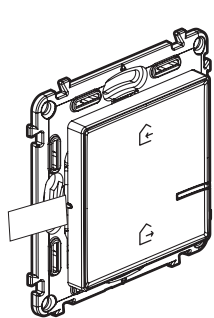
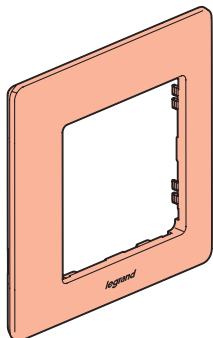


Bei diesem Wandsender handelt es sich um ein vernetztes Produkt, für das Sie zunächst das Starter-Paket sowie vernetzte Steckdosen, Schalter (mit Dimmer-Option) und/oder Mikromodule der Serie «...mit Netatmo» benötigen.

### Verpackungsinhalt



Master-Switch Kommen/  
Gehen



Abdeckrahmen



Wiederverwendbare  
Klebestreifen

Frequenz: 2.4 - 2.4835 GHz  
Leistungsaufnahme: < 100 mW



[www.legrand.at](http://www.legrand.at) - [www.legrand.de](http://www.legrand.de)

Legrand GmbH, Am Silberg 14, 59494 Soest, Deutschland  
Legrand Austria GmbH, Floridsdorfer Hauptstrasse 1, 1210 Wien, Österreich

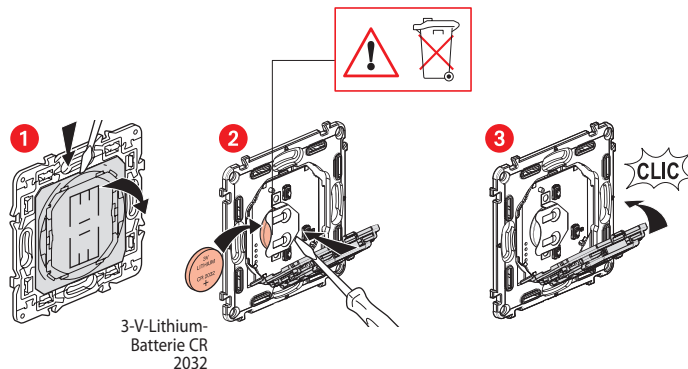
LE10741AA

### Installation des Master-Switch Kommen/Gehen

Um den drahtlosen Master-Switch Kommen/Gehen zu Ihrer vernetzten Installation hinzuzufügen, folgen Sie den Anweisungen:

- im **Benutzerhandbuch Ihres vernetzten Starter-Pakets**
- in der **Legrand-App Home + Control (Einstellungen / Hinzufügen eines neuen Produkts)**
- oder konsultieren Sie die Bedienungsanleitung auf **legrand.fr**

### Batterietausch



### VEREINFACHTE EU-KONFORMITÄTSERKLÄRUNG

Der Unterzeichner,

**Legrand**

erklärt, dass das in dieser Anleitung genannte funkgesteuerte Elektrogerät der Richtlinie 2014/53/EU entspricht.

Den vollständigen Wortlaut der EU-Konformitätserklärung finden Sie auf folgender Website:

**[www.legrandoc.com](http://www.legrandoc.com)**