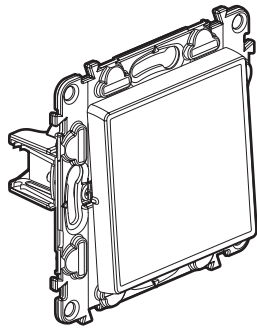
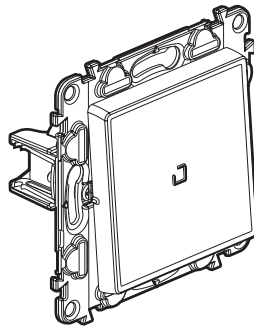


## Valena™ Life - Valena™ INMATIC Lichtsteuerungen 10 AX

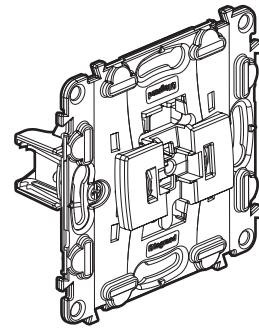
Bestellnummer(n): 7 520 01/03/05/06/07/08/10/23 - 7 521 01/03/04/05/06/07/08/09/10/21/22/23/26/28/48  
 7 522 01/03/04/05/06/07/08/09/10/21/22/23/26/28/48 - 7 523 01/03/04/05/06/07/08/09/10/21/22/23/26/28/48



7 521 06



7 521 10



7 520 01

### 1. VERWENDUNG

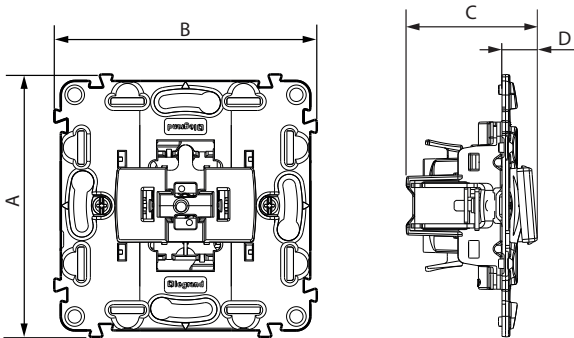
Einsätze zur Lichtsteuerung 10 AX – 250 V~.  
 Die Einsätze werden mit einer Staubschutzkappe geliefert.  
 Mit Einfach- oder Mehrfachabdeckrahmen zu versehen.  
 Unter- oder Aufputzmontage.  
 Befestigung mit Spreizklammern oder Schrauben.

### 2. SORTIMENT

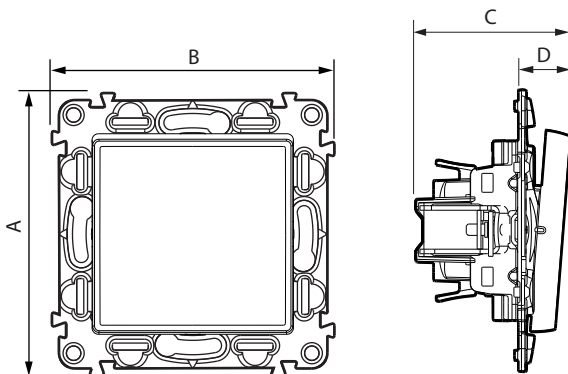
Bezeichnung	Einsatz + Abdeckung				Nur Einsatzl
	Ultraweiß	Mandelweiß	Aluminium	Schwarz	
Schalter	7 521 01	7 522 01	7 523 01	7 563 01	7 520 01
Wechselschalter	7 521 06	7 522 06	7 523 06	7 563 16	7 520 06
Wechselschalter mit Erdungsklemme	-	-	-	-	7 520 10
Kreuzschalter	7 521 07	7 522 07	7 523 07	7 563 17	7 520 07
Schalter mit Kontrollleuchte 0 676 84	7 521 10	7 522 10	7 523 10	-	-
Anzeigeschalter mit Kontrollleuchte Best.-Nr. 6 650 91	7 521 04	7 522 04	7 523 04	-	-
Wechselschalter mit Kontrollleuchte Best.-Nr. 0 676 84	7 521 26	7 522 26	7 523 26	7 563 26	-
Kreuzschalter mit Kontrollleuchte 6 650 90	7 521 48	7 522 48	7 523 48	-	7 520 07
Doppelschalter	7 521 05	7 522 05	7 523 05	7 563 05	7 520 05
Doppel-Wechselschalter	7 521 08	7 522 08	7 523 08	7 563 08	7 520 08
Doppelschalter mit Kontrollleuchte 0 676 84	7 521 28	7 522 28	7 523 28	-	7 520 05
Doppelwechselschalter mit Kontrollleuchte Best.-Nr. 0 676 86	7 521 09	7 522 09	7 523 09	7 563 19	7 520 08
Wechselschalter und Drucktaster	7 521 21	7 522 21	7 523 22	-	-
Wechselschalter und Drucktaster mit Kontrollleuchte Best.-Nr. 0 676 86	7 521 22	7 522 22	7 523 22	-	-
Zugschalter	7 521 23	7 522 23	7 523 23	-	7 520 23
Dreifachschalter	7 521 03	7 522 03	7 523 03	-	7 520 03

### 3. ABMESSUNGEN (mm)

Best.-Nr. 7 520 01



Best.-Nr. 7 521 01



Bestellnummern	A	B	C	D
7 521 01/03/04/05/06/08/09/10/26/28/48	75	75	41,5	14
7 522 01/03/04/05/06/08/09/10/26/28/48				
7 523 01/03/04/05/06/08/09/10/26/28/48				
7 563 01/05/08/16/17/19/26				
7 520 01/03/05/06/08/10	75	75	37,5	10
7 521 23 - 7 522 23 - 7 523 23	75	75	52	24,5
7 520 23	75	75	37	7

### 4. ANSCHLUSS

Klemmentyp: selbstverriegelnd  
Leiterquerschnitt: 2 x 2,5 mm<sup>2</sup>  
Abisolierungslänge: 13 mm  
Für flexible oder starre Kabel

### 5. TECHNISCHE KENNDATEN

#### ■ 5.1 Mechanische Kenndaten

Schutz gegen feste Fremdkörper und Flüssigkeiten: IP20  
Stoßfestigkeit: IK04

#### ■ 5.2 Materialeigenschaften

Hochglanzoptik  
Farbe: - Ultraweiß RAL 9003  
- Mandelweiß RAL 1013  
- Aluminium  
- Schwarz

Material: - Schaltwippe: ABS  
- Haube: Polycarbonat  
- Halogenfrei  
- UV-beständig

Material des Tragrings: - Polycarbonat Grau RAL 7037 + Metall  
- Halogenfrei

Selbstlöschvermögen:

850 °C / 30 s für Isolationsteile, die spannungsführende Teile fixieren.  
650 °C / 30 s für sonstige Teile aus Isolationsmaterial.

#### ■ 5.3 Elektrische Kenndaten

Spannung: 250 V~  
Strom: 10 AX  
Max. power for self-ballasted lamps: 100 W  
Frequenz: 50/60 Hz

#### ■ 5.4 Temperaturbedingungen

Betriebstemperatur: - 5 °C bis + 35 °C  
Lagertemperatur: - 10 °C bis + 70 °C

### 6. PFLEGE

Oberflächen mit einem weichen Tuch reinigen.

Kein Azeton, keinen Teerentferner und kein Trichlorethylen verwenden.

Beständig gegen folgende Produkte: Hexan (EN 60669-1), Brennspritus, Seifenwasser, verdünntes Ammoniak, reines Bleichmittel auf 10 % verdünnt, Scheibenreiniger, vorimprägnierte Reinigungstücher.

**Achtung:** Spezielle Pflegeprodukte und Reinigungsmittel vor dem Gebrauch an einer nicht sichtbaren Stelle ausprobieren.

### 7. NORMEN UND ZULASSUNGEN

Entspricht den Installations- und Herstellungsnormen.  
Siehe Katalog.