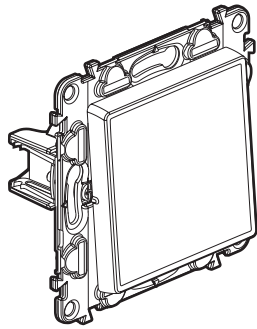
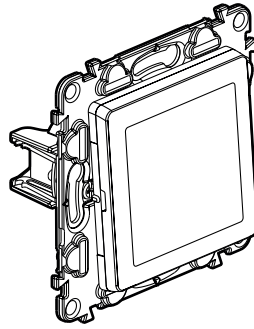


Valena™ Life - Valena™ INMATIC
Drucktaster 6 A

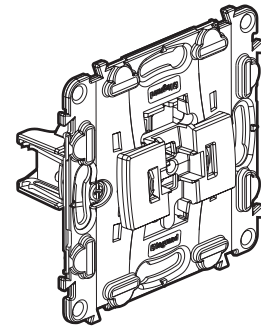
Bestellnummern: 7 520 11/13/17/18/24 - 7 521 11/12/13/14/15/16/18/24
7 522 11/12/13/15/16/18/24 - 7 523 11/12/13/15/16/18/24 - 7 563 32



7 521 11



7 521 14



7 520 13

1. VERWENDUNG

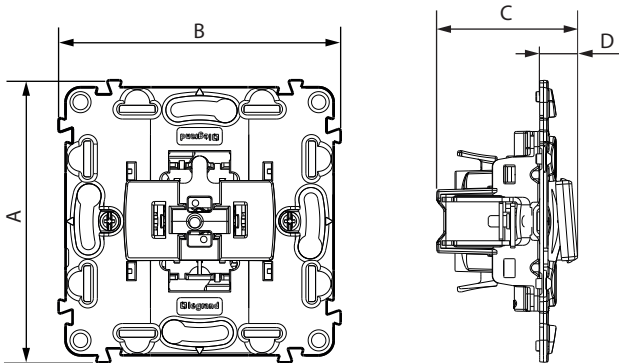
Einsätze zur Lichtsteuerung.
 Die Einsätze werden mit einer Staubschutzkappe geliefert.
 Mit Einfach- oder Mehrfachabdeckrahmen zu versehen.
 Unter- oder Aufputzmontage.
 Befestigung mit Spreizklammern oder Schrauben.

2. SORTIMENT

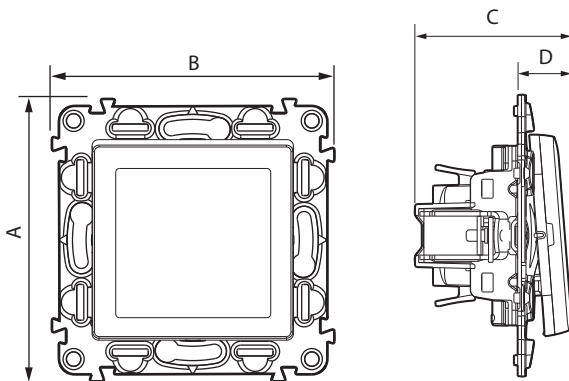
Bezeichnung	Einsatz + Abdeckung				Nur Einsatz
	Ultraweiß	Mandelweiß	Aluminium	Schwarz	
Drucktaster NO-NC	7 521 11	7 522 11	7 523 11		7 520 11
Drucktaster NO-NC mit zusätzlichem Kontakt	-	-	-		7 520 17
Drucktaster NO-NC Klingel	7 521 15	7 522 15	7 523 15		7 520 11
Zugtaster NO-NC	7 521 24	7 522 24	7 523 24		7 520 24
Leuchttaster NO-NC mit Kontrollleuchte Best.-Nr. 0 676 86 (230 V)	7 521 12	7 522 12	7 523 12	7 563 32	7 520 11
Doppeldrucktaster NO-NC	7 521 18	7 522 18	7 523 18		7 520 18
Doppel-Leuchttaster NO-NC mit Kontrollleuchte Best.-Nr. 0 676 86 (230 V)	-	-	-		7 520 18
Wechselschalter und Drucktaster	7 521 21	7 522 21	7 523 22		-
Wechselschalter und Drucktaster mit Kontrollleuchte Best.-Nr. 0 676 86 (230 V)	7 521 22	7 522 22	7 523 22		-
Leuchttaster 12 V	7 521 13	7 522 13	7 523 13		7 520 13
Leuchttaster NO-NC Schildträger mit Kontrollleuchte 0 676 87 (12 V)	7 521 14	7 521 14	7 521 14		7 520 11

3. ABMESSUNGEN (mm)

Best.-Nr. 7 520 17



Best.-Nr. 7 521 14



Bestellnummern	A	B	C	D
7 521 11/12/13/14/15/16/18 7 522 11/12/13/15/16/18 7 523 11/12/13/15/16/18 7 563 32	75	75	41,5	14
7 521 24 - 7 522 24 - 7 523 24	75	75	52,5	25,5
7 520 11/13/17/18	75	75	37,5	10
7 520 24	75	75	37	7

4. ANSCHLUSS

Klemmentyp: selbstverriegelnd
Max. Leiterquerschnitt: 2 x 2,5 mm²
Abisolierungslänge: 13 mm
Für flexible oder starre Kabel

5. TECHNISCHE KENNDATEN

■ 5.1 Mechanische Kenndaten

Schutz gegen feste Fremdkörper und Flüssigkeiten: IP20
Stoßfestigkeit: IK04

■ 5.2 Materialeigenschaften

Hochglanzoptik
Farbe: - Ultraweiß RAL 9003
- Mandelweiß RAL 1013
- Aluminium
- Schwarz

Material: - Schaltwippe: ABS
- Haube: Polycarbonat
- Halogenfrei
- UV-beständig

Material des Tragrings: - Polycarbonat Grau RAL 7037 + Metall
- Halogenfrei

Selbstlöschvermögen:

850 °C/30 s für Isolationsteile, die spannungsführende Teile fixieren.
650 °C/30 s für sonstige Teile aus Isolationsmaterial.

■ 5.3 Elektrische Kenndaten

Spannung: 250 V~
Strom: 6 A
Frequenz: 50/60 Hz

■ 5.4 Temperaturbedingungen

Betriebstemperatur: - 5 °C bis + 35 °C
Lagertemperatur: - 10 °C bis + 70 °C

6. PFLEGE

Oberflächen mit einem weichen Tuch reinigen.

Kein Azeton, keinen Teerentferner und kein Trichlorethylen verwenden.

Beständig gegen folgende Produkte: Hexan (EN 60669-1), Brennspritus, Seifenwasser, verdünntes Ammoniak, reines Bleichmittel auf 10 % verdünnt, Scheibenreiniger, vorimprägnierte Reinigungstücher.

Achtung: Spezielle Pflegeprodukte und Reinigungsmittel vor dem Gebrauch an einer nicht sichtbaren Stelle ausprobieren.

7. NORMEN UND ZULASSUNGEN

Entspricht den Installations- und Herstellungsnormen.
Siehe Katalog.