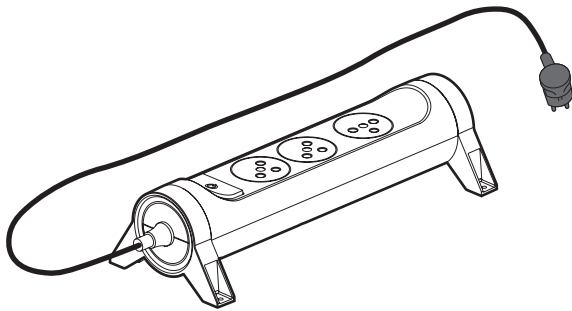
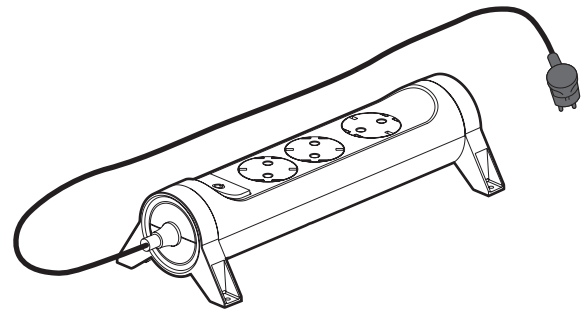


Drehbare Steckdosenleisten mit Schalter

Art.-Nr.: 0 494 42/43/44/45/46/47/48/49/50/51/52/53/54/55
 0 494 56/57/58/59/60/61/62/63/64/65/66/67/68/69
 6 945 27/28/29/30/31/32/33/34/35/36/37
 6 945 38/39/40/41/42/43/44/45/46/47/48



0 494 43



6 945 27

1. GEBRAUCH

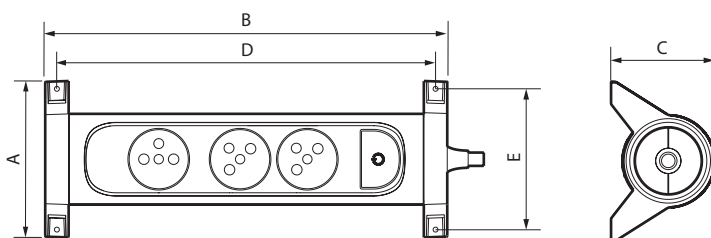
Steckdosenleisten: 3, 4, 5 und 6 bündige Schuko-Steckdosen mit Kindersicherung sowie Schuko-Stecker und mit/ohne Kabel.
 Um die eigene Achse drehender Steckdosenblock, EIN-/AUS-Schalter mit LED-Anzeige, um 45° verdrehte Steckdosen (außer eine um 90° verdrehte, um einen Transformator anzuschließen).
 Schraubbefestigung an Wänden, Möbeln und Arbeitsplatten möglich. Kann auch mit einer Schelle an einem Tischbein befestigt werden.

2. SORTIMENT

| FRANZÖSISCH-BELGISCHER STANDARD | Kabellänge 1,5 m 3 G 1,5 mm ² | | Kabellänge 1,5 m 3 G 1 mm ² | | Kabellänge 3 m 3 G 1,5 mm ² | | Zu verdrahten 1,5 mm ² Kabellänge 30 m | |
|---------------------------------|---|----------|---|----------|---|----------|--|----------|
| | Weiß/Schwarz | Schwarz | Weiß/Schwarz | Schwarz | Weiß/Schwarz | Schwarz | Weiß/Schwarz | Schwarz |
| 3-fach Schuko | 0 494 43 | 0 494 45 | 0 494 42 | 0 494 44 | 0 494 58 | - | 0 494 64 | - |
| 4-fach Schuko | 0 494 47 | 0 494 49 | 0 494 46 | 0 494 48 | 0 494 59 | 0 494 60 | 0 494 65 | 0 494 66 |
| 5-fach Schuko | 0 494 51 | 0 494 53 | 0 494 50 | 0 494 52 | 0 494 61 | - | 0 494 67 | - |
| 6-fach Schuko | 0 494 55 | 0 494 57 | 0 494 54 | 0 494 56 | 0 494 62 | 0 494 63 | 0 494 68 | 0 494 69 |

| DEUTSCHER STANDARD | Kabellänge 1,5 m 3 G 1,5 mm ² | | Kabellänge 3 m 3 G 1,5 mm ² | | Kabellänge 5 m 3 G 1,5 mm ² | | Zu verdrahten 1,5 mm ² Kabellänge 30 m | |
|--------------------|---|----------|---|----------|---|---------|--|----------|
| | Weiß/Schwarz | Schwarz | Weiß/Schwarz | Schwarz | Weiß/Schwarz | Schwarz | Weiß/Schwarz | Schwarz |
| 3-fach Schuko | 6 945 27 | 6 945 28 | 6 945 35 | - | 6 945 41 | - | 6 945 43 | - |
| 4-fach Schuko | 6 945 29 | 6 945 30 | 6 945 36 | 6 945 37 | - | - | 6 945 44 | 6 945 45 |
| 5-fach Schuko | 6 945 31 | 6 945 32 | 6 945 38 | - | 6 945 42 | - | 6 945 46 | - |
| 6-fach Schuko | 6 945 33 | 6 945 34 | 6 945 39 | 6 945 40 | - | - | 6 945 47 | 6 945 48 |

3. ABMESSUNGEN (mm)



| Artikelnummern | A | B | C | D | E |
|----------------|-----|-----|----|-----|----|
| 3-fach Schuko | 100 | 257 | 65 | 342 | 90 |
| 4-fach Schuko | 100 | 300 | 65 | 285 | 90 |
| 5-fach Schuko | 100 | 343 | 65 | 328 | 90 |
| 6-fach Schuko | 100 | 386 | 65 | 371 | 90 |

4. VERBINDUNG

Daten der zu verdrahtenden Artikelnummern:

0 494 64/65/66/67/68/69

6 945 43/44/45/46/47/48

Klemmentyp: Schraubklemme

Kapazität: 3 x 1,5 mm²

Abisolierlänge: 8 mm

5. TECHNISCHE DATEN

■ 5.1 Mechanische Eigenschaften

Stoßfestigkeit: IK 04

Festigkeit gegen das Eindringen von Feststoffen/Flüssigkeiten: IP 20

■ 5.2 Werkstoffeigenschaften

Kunststoff + Thermoplast, mattweiß RAL 9003/mattschwarz RAL 9017

Halogenfrei

UV-beständig

Selbstlöschung:

Bauteile aus Isoliermaterialien, die spannungsführende Teile fixieren:
750 °C/30 s.

Andere Bauteile aus Isoliermaterialien: 650 °C/30 s.

■ 5.3 Elektrische Daten

Betriebsspannung: 230 V~

Frequenz: 50 Hz

Stromstärke: 16 A

Leistung: Max. 3680 W

■ 5.4 Umgebungsbedingungen

Betriebstemperatur: - 5 °C bis + 35 °C

Lagertemperatur: - 15 °C bis + 70 °C

6. WARTUNG

Die Oberfläche mit einem Tuch abwischen.

Nicht verwenden: Aceton, Teerentferner, Trichlorethylen.

Achtung: Bei Verwendung anderer spezieller Reinigungsmittel
vorher eine Probe machen.

7. NORMEN UND ZULASSUNGEN

Erfüllt die Installations- und Herstellungsnormen.

Siehe E-Katalog.