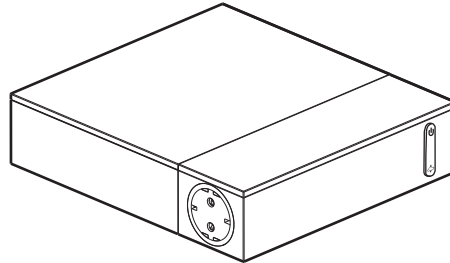


TV-Steckdosenleiste mit Überspannungsschutz Deutscher Standard

Art.-Nr.: 6 945 15/95/96



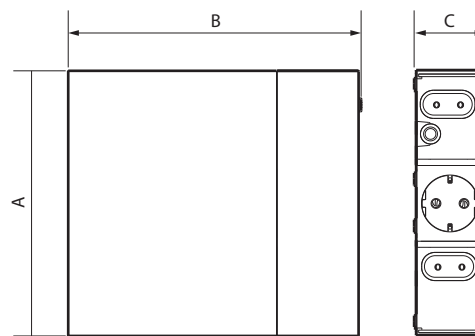
1. GEBRAUCH

Formschönes Gehäuse für integrierte Verbindungen.
 Zum Verbinden und Schützen aller Geräte im Umfeld des Fernsehers.
 Zum Verdecken und Führen der Kabel.
 Kann in ein TV-Möbel integriert (rutschfeste Pads) oder mit Schrauben
 (nicht im Lieferumfang enthalten) an der Wand befestigt werden.
 Mit einem Überspannungsschutzgerät ausgestattet.
 Geliefert mit Klettband zum Bündeln der Kabel.

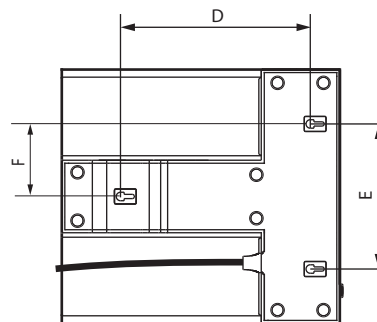
2. SORTIMENT

Präsentation	Schwarz/ Grau
Umfang:	
• 3 Schuko-Steckdosen - 1 bündige Schuko-Steckdose	
- 4 2-polige Steckdosen mit Kindersicherung.	6 945 15
• 2 m langes Stromkabel (3 x 1,5 mm ²)	6 945 95
mit vergossenem französisch-deutschem Stecker.	6 945 96
• Ein-/Aus-Leuchtschalter (blaue LED).	
• Überspannungsschutzgerät mit Kontrollleuchte (grüne LED).	

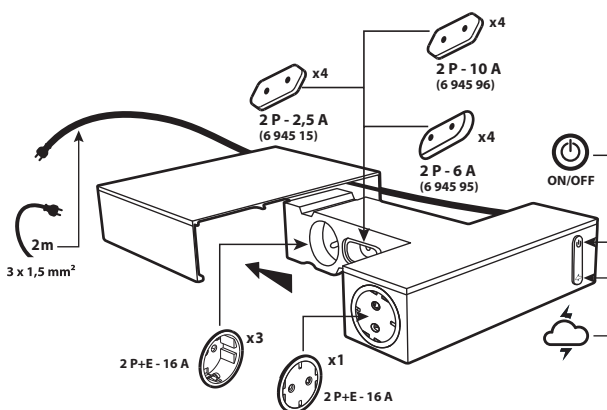
4. ABMESSUNGEN (mm)



A	B	C
210	232	56



D	E	F
157	117	58,5



5. TECHNISCHE DATEN

■ 5.1 Mechanische Eigenschaften

Stoßfestigkeit: IK 04

Festigkeit gegen das Eindringen von Feststoffen/Flüssigkeiten: IP 20

■ 5.2 Werkstoffeigenschaften

Gehäuse: Schwarz lackiertes Aluminium + dunkelgraues PP

Rutschfeste Pads: Kunststoff

Halogenfrei

UV-beständig

Selbstlöschung:

Bauteile aus Isoliermaterialien, die spannungsführende Teile fixieren:
750 °C/30 s.

Andere Bauteile aus Isoliermaterialien: 650 °C/30 s.

■ 5.3 Elektrische Daten

Betriebsspannung: 230 V~

Leistung: Max. 3680 W

• Schuko-Steckdosen: 16 A

• 2-polige Steckdosen: 6 A (6 945 95)

10 A (6 945 96)

2,5 A (6 945 15)

• Überspannungsschutzgerät: Uc: 275 V - 50 Hz

Uoc: 4 kV

I_{SCCR}: 3,0 kA

Up: 1 kV

Typ: 3

Überspannungsschutzgerät:

• **Der Schalter steht auf ON und die grüne Leuchte ist ein:** das Überspannungsschutzgerät ist aktiv und schützt die angeschlossenen Geräte.

• **Der Schalter steht auf ON und die grüne Leuchte ist aus:** das Überspannungsschutzgerät hat seine Schutzfunktion vor dem Blitz erfüllt, schützt aber nicht mehr die angeschlossenen Geräte.

Hinweis: Der Steckdosenturm bleibt auch ohne Schutz funktionstüchtig.

■ 5.4 Umgebungsbedingungen

Betriebstemperatur: - 5 °C bis + 35 °C

Lagertemperatur: - 20 °C bis + 70 °C

6. WARTUNG

Die Oberfläche mit einem Tuch abwischen.

Nicht verwenden: Aceton, Teerentferner, Trichlorethylen.

Achtung: Bei Verwendung spezieller Reinigungsmittel vorher eine Probe machen.

7. NORMEN UND ZULASSUNGEN

Erfüllt die Installations- und Herstellungsnormen.

Siehe E-Katalog.