

PRODUKTDATENBLATT

ST9-EM 32 123° 20 W/6500K G10q

SubstiTUBE T9 EM | LED-Röhren in Ringform für elektromagnetische Vorschaltgeräte und Netzspannung



ANWENDUNGSGEBIETE

- Allgemeinbeleuchtung in Umgebungstemperaturen von -20...+45 °C
- Korridore, Treppen- und Parkhäuser
- Anwendungen im Haushalt
- Dekorative Anwendungen

PRODUKTVORTEILE

- Einfacher, schneller und sicherer Lampenaustausch ohne Umverdrahtung
- Energieeinsparung von bis zu 50 % (gegenüber T9 Leuchtstofflampe am KVG)
- Auch geeignet für den Betrieb bei niedrigen Temperaturen

PRODUKTEIGENSCHAFTEN

- LED-Alternative für klassische T9-Leuchtstofflampen in KVG-Leuchten
- Homogene Ausleuchtung
- Lebensdauer: bis zu 30.000 h
- Quecksilberfrei und RoHS-konform
- Lichtausbeute: bis zu 100 lm/W



TECHNISCHE DATEN

Elektrische Daten

Bemessungsleistung	20,00 W
Nennspannung	220...240 V
Betriebsfrequenz	50...60 Hz
Nennleistung	20,00 W
Nennstrom	0,1 A
Stromart	Wechselstrom (AC)
Max. Anz. Lampen an Sicherungsa 10 A (B)	50
Max. Anz. Lampen an Sicherungsa B10 A -CCG ohne Kompensation	50
Max. Anz. Lampen an Sicherungsa B16 A -CCG ohne Kompensation	80
Max. Anz. Lampen an Sicherungsaus. 16 A (B)	80
Netzleistungsfaktor λ	> 0,90

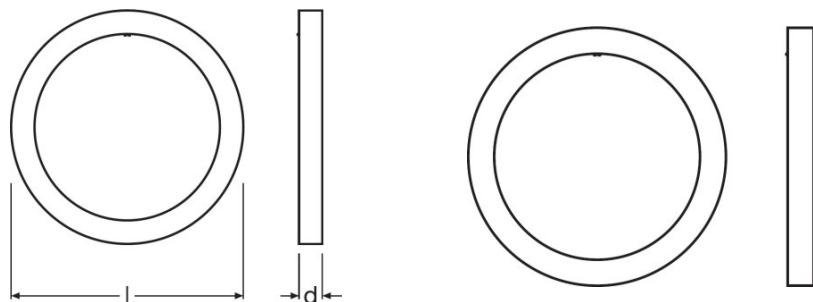
Photometrische Daten

Bemessungsfarbtemperatur	6500 K
Nennlichtstrom	2000 lm
Bemessungslichtstrom	2000 lm
Lichtstromerhalt am Nennlebensdauerende	0,70
Lichtfarbe (Bezeichnung)	Cool Daylight
Farbtemperatur	6500 K
Lichtstrom	2000 lm
Farbwiedergabeindex Ra	≥ 80
Standardabweichung des Farbabgleichs	≤ 6 sdc

Lichttechnische Daten

Startzeit	< 0,5 s
Aufwärmzeit (60 %)	< 0,50 s
Bemessungshalbwertswinkel	123,00 °

Abmessungen & Gewicht



Produktgewicht	217,00 g
Gesamtlänge	298,0 mm

Temperaturen & Betriebsbedingungen

Umgebungstemperaturbereich	-20...+45 °C
-----------------------------------	--------------

Lebensdauer

Lebensdauer	30000 h
Nennlebensdauer	30000 h
Bemessungslampenlebensdauer	30000 h
Anzahl der Schaltzyklen	200000

Zusätzliche Produktdaten

Socket (Normbezeichnung)	G10q
Quecksilberfrei	Ja

Einsatzmöglichkeiten

Dimmbar	Nein
----------------	------

Zertifikate & Standards

Schutzart	IP20
Normen	CE
Photobio. Risikogruppe gemäß EN62778	RG1
Energieeffizienzklasse	A+
Energieverbrauch	20 kWh/1000h

Klassifikationen

Bestellnummer	ST9-32 20W/865
----------------------	----------------

Logistische Daten

Lagertemperaturbereich	-20...+65 °C
------------------------	--------------

TECHNISCHE AUSSTATTUNG

- Geeignet für den Betrieb mit verlustarmen und konventionellen Vorschaltgeräten
- Geeignet für den Betrieb an Netzspannung

SICHERHEITSHINWEISE

Nicht für den Betrieb mit elektronischem Vorschaltgerät geeignet.

Der Einsatz in Außenanwendungen ist in geeigneten Feuchtraumleuchten gemäß Datenblatt und Installationsanleitung möglich.

VERPACKUNGSGINFORMATIONEN

Produkt-Code	Verpackungseinheit (Stück pro Einheit)	Abmessungen (Länge x Breite x Höhe)	Gewicht brutto	Volumen
4058075135505	Faltschachtel 1	38 mm x 307 mm x 338 mm	309,00 g	3.94 dm ³
4058075135512	Versandschachtel 10	385 mm x 325 mm x 330 mm	4186,00 g	41.29 dm ³

Die genannten Produktnummern beschreiben die kleinste bestellbare Mengeneinheit. Eine Versandeinheit kann mehrere Einzelprodukte beinhalten. Als Bestellmenge verwenden Sie bitte das Ein- oder Mehrfache einer Versandeinheit.

REFERENZEN / VERWEISE

Für aktuelle Informationen siehe

- ▶ www.ledvance.de/substitute

RECHTLICHE HINWEISE

Beim Austausch gegen eine T9-Leuchtstofflampe hängen Gesamtenergieeffizienz und Lichtverteilung von der Bauart der Anlage ab.

HAFTUNGSAUSSCHLUSS

Änderungen und Irrtümer vorbehalten. Vergewissern Sie sich, dass Sie immer den neuesten Stand verwenden.