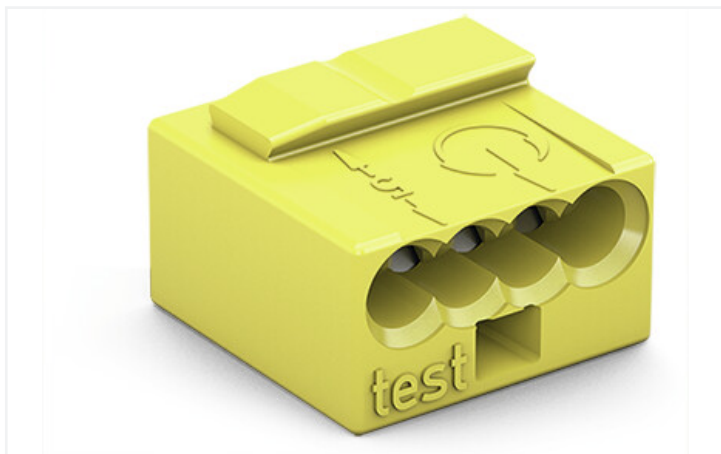


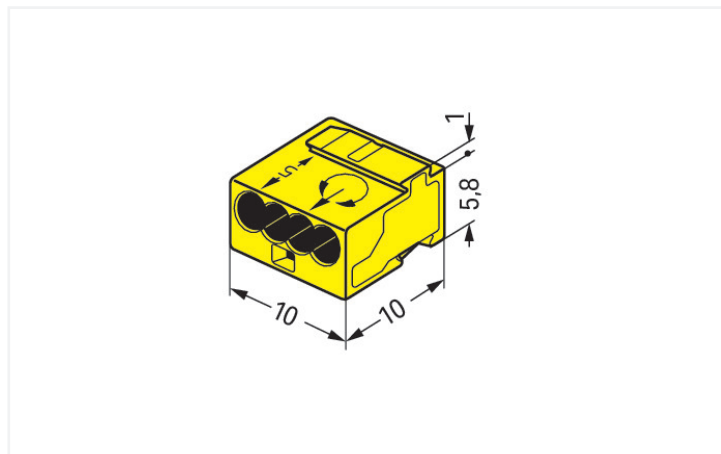
## Datenblatt | Artikelnummer: 243-504

MICRO-Verbindungsdoosenklemme; für eindrätige Leiter; Ø 0,8 mm; 4 Leiter; Deckelfarbe lichtgrau; Umgebungstemperatur max. 60°C; gelb

<https://www.wago.com/243-504>



Farbe:  gelb



Abmessungen in mm

### Elektrische Daten

#### Bemessungsdaten gemäß IEC/EN

Bemessungsdaten gemäß	EN 60664
Bemessungsspannung (II / 2)	100 V
Bemessungsstoßspannung (II / 2)	1,5 kV
Bemessungsstrom	6 A
Legende Bemessungsdaten	(II / 2) $\Delta$ Überspannungskategorie II / Verschmutzungsgrad 2

### Anschlussdaten

Klemmstellen	4
Gesamte Anzahl der Potentiale	1
Anzahl Anschlussstypen	1
Anzahl der Ebenen	1

#### Anschluss 1

Anschluss technik	PUSH WIRE®
Betätigungsart	Push-in
Anschließbare Leiterwerkstoffe	Kupfer
Eindrätiger Leiter	22 ... 20 AWG
Leiterdurchmesser	0,6 ... 0,8 mm / 22 ... 20 AWG
Leiterdurchmesser Hinweis	Bei Belegung mit ausschließlich dem gleichen Durchmesser ist auch Ø 0,5 mm / 24 AWG oder Ø 1 mm / 18 AWG möglich.
Verdrahtungsrichtung	Seitliche Verdrahtung

### Werkstoffdaten

Hinweis Werkstoffdaten	<a href="#">Informationen zu Materialangaben finden sie hier</a>
Farbe	gelb
Deckelfarbe	lichtgrau
Brandlast	0,012 MJ
Gewicht	0,8 g

**Kaufmännische Daten**

eCl@ss 10.0	27-14-11-04
eCl@ss 9.0	27-14-11-04
ETIM 8.0	EC000446
ETIM 7.0	EC000446
VPE (UVPE)	1000 (100) St.
Verpackungsart	Karton
Ursprungsland	DE
GTIN	4044918440813
Zolltarifnummer	85369010000