

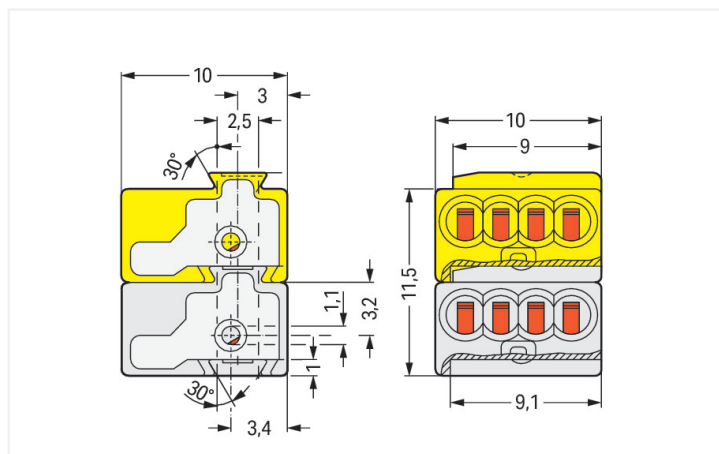
Datenblatt | Artikelnummer: 243-212

4-Leiter-Buchsenklemme; PUSH WIRE®; Ø 0,8 mm; Rastermaß 5,75 mm; 2-polig; für Einzellötstifte; für KNX; lichtgrau/gelb

<https://www.wago.com/243-212>



Farbe: lichtgrau/gelb



Abmessungen in mm

- Kompakte 4-Leiter-KNX/EIB-Steckverbinder mit PUSH WIRE®-Anschluss
- Eindrätige Leiter direkt steckbar
- 4-Leiter-Anschluss – keine Unterbrechung der KNX/EIB-Bus-Verbindung bei Gerätetausch

Elektrische Daten

Bemessungsdaten gemäß IEC/EN

Bemessungsdaten gemäß	IEC/EN 60664-1
Bemessungsspannung (III / 3)	250 V
Bemessungsstoßspannung (III / 3)	4 kV
Bemessungsspannung (III / 2)	100 V
Bemessungsstoßspannung (III / 2)	4 kV
Bemessungsspannung (II / 2)	630 V
Bemessungsstoßspannung (II / 2)	4 kV
Bemessungsstrom	6 A
Legende Bemessungsdaten	(III / 2) Δ Überspannungskategorie III / Verschmutzungsgrad 2

Anschlussdaten

Klemmstellen	8
Gesamte Anzahl der Potentiale	2
Anzahl Anschlusstypen	1
Anzahl der Ebenen	1

Anschluss 1

Anschlussstechnik	PUSH WIRE®
Eindrätiger Leiter	22 ... 20 AWG
Leiterdurchmesser	0,6 ... 0,8 mm / 22 ... 20 AWG
Leiterdurchmesser Hinweis	Bei Verwendung unterschiedlicher Leiterdurchmesser
Abisolierlänge	5 ... 6 mm / 0.2 ... 0.24 inch
Polzahl	2

Anschluss 2

Eindrhtiger Leiter 2	18 AWG
Leiterdurchmesser 2	1 mm / 18 AWG
Leiterdurchmesser Hinweis 2	Bei Verwendung identischer Leiterdurchmesser

Geometrische Daten

Breite	10 mm / 0.394 inch
Hhe	11,5 mm / 0.453 inch
Tiefe	10 mm / 0.394 inch

Steckverbindung

Kontaktausfhrung im Steckverbinderbereich	Federleiste/Buchse
Steckverbinder Anschlusstyp	fr Leiter

Werkstoffdaten

Hinweis Werkstoffdaten	Informationen zu Materialangaben finden sie hier
Farbe	lichtgrau/gelb
Isolierstoffgruppe	I
Isolierwerkstoff Hauptgehuse	Polyamid (PA66)
Brennbarkeitsklasse gemB UL 94	V0
Klemmfederwerkstoff	Chrom-Nickel-Federstahl (CrNi)
Kontaktwerkstoff	Elektrolytkupfer (E _{Cu})
Kontaktoberflche	Zinn
Brandlast	0,024 MJ
Gewicht	1,5 g

Umgebungsbedingungen

Grenztemperaturbereich	-60 ... +105 °C
Dauergebrauchstemperatur	-60 °C

Kaufmnnische Daten

eCl@ss 10.0	27-14-11-04
eCl@ss 9.0	27-14-11-04
ETIM 8.0	EC000446
ETIM 7.0	EC000446
VPE (UVPE)	500 (50) St.
Verpackungsart	Karton
Ursprungsland	DE
GTIN	4044918441407
Zolltarifnummer	85369010000