

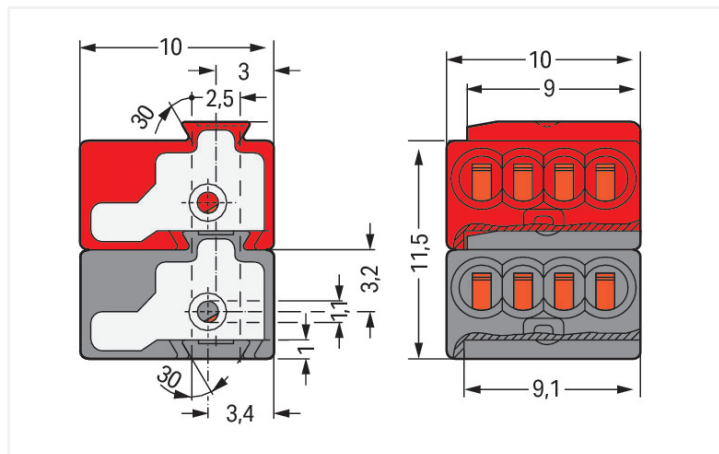
## Datenblatt | Artikelnummer: 243-211

4-Leiter-Buchsenklemme; PUSH WIRE®; Ø 0,8 mm; Rastermaß 5,75 mm; 2-polig; für Einzellötstifte; für KNX; dunkelgrau/rot

<https://www.wago.com/243-211>



Farbe:  dunkelgrau/rot



Abmessungen in mm

- Kompakte 4-Leiter-KNX/EIB-Steckverbinder mit PUSH WIRE®-Anschluss
- Eindrätige Leiter direkt steckbar
- 4-Leiter-Anschluss – keine Unterbrechung der KNX/EIB-Bus-Verbindung bei Gerätetausch

### Elektrische Daten

#### Bemessungsdaten gemäß IEC/EN

Bemessungsdaten gemäß	IEC/EN 60664-1
Bemessungsspannung (III / 3)	250 V
Bemessungsstoßspannung (III / 3)	4 kV
Bemessungsspannung (III / 2)	100 V
Bemessungsstoßspannung (III / 2)	4 kV
Bemessungsspannung (II / 2)	630 V
Bemessungsstoßspannung (II / 2)	4 kV
Bemessungsstrom	6 A
Legende Bemessungsdaten	(III / 2) $\Delta$ Überspannungskategorie III / Verschmutzungsgrad 2

### Anschlussdaten

Klemmstellen	8
Gesamte Anzahl der Potentiale	2
Anzahl Anschlusstypen	1
Anzahl der Ebenen	1

#### Anschluss 1

Anschluss technik	PUSH WIRE®
Eindrätiger Leiter	22 ... 20 AWG
Leiterdurchmesser	0,6 ... 0,8 mm / 22 ... 20 AWG
Leiterdurchmesser Hinweis	Bei Verwendung unterschiedlicher Leiterdurchmesser
Abisolierlänge	5 ... 6 mm / 0.2 ... 0.24 inch
Polzahl	2

### Anschluss 2

Eindrhtiger Leiter 2	18 AWG
Leiterdurchmesser 2	1 mm / 18 AWG
Leiterdurchmesser Hinweis 2	Bei Verwendung identischer Leiterdurchmesser

### Geometrische Daten

Breite	10 mm / 0.394 inch
Hhe	11,5 mm / 0.453 inch
Tiefe	10 mm / 0.394 inch

### Steckverbindung

Kontaktausfhrung im Steckverbinderbereich	Federleiste/Buchse
Steckverbinder Anschlusstyp	fr Leiter

### Werkstoffdaten

Hinweis Werkstoffdaten	<a href="#">Informationen zu Materialangaben finden sie hier</a>
Farbe	dunkelgrau/rot
Isolierstoffgruppe	I
Isolierwerkstoff Hauptgehuse	Polyamid (PA66)
Brennbarkeitsklasse gema UL 94	V0
Klemmfederwerkstoff	Chrom-Nickel-Federstahl (CrNi)
Kontaktwerkstoff	Elektrolytkupfer (E <sub>Cu</sub> )
Kontaktoberflache	Zinn
Brandlast	0,024 MJ
Gewicht	1,6 g

### Umgebungsbedingungen

Grenztemperaturbereich	-60 ... +105 C
Dauergebrauchstemperatur	-60 C

### Kaufmnnische Daten

eCl@ss 10.0	27-14-11-04
eCl@ss 9.0	27-14-11-04
ETIM 8.0	EC000446
ETIM 7.0	EC000446
VPE (UVPE)	500 (50) St.
Verpackungsart	Karton
Ursprungsland	DE
GTIN	4044918442831
Zolltarifnummer	85369010000