

LED Wandleuchte "TORTUGUERO" IP65, 15W mit PIR Melder

Tortuguero PIR Wandleuchten

Produktbeschreibung:

Praktische Wandleuchte mit integriertem PIR-Bewegungsmelder. IP65 - geeignet für den Aussenbereich sowie für Treppenhäuser, Flure, Kellerräume etc.

Gemeinsame technische Details:

- Betrieb an 230V / 50Hz • Leistung 15W
- Verbrauch im Betrieb 15W, im StandBy 0,9W
- Farbtemperatur siehe Seite 2
- 100% Hell 0,1 Sek. • Abstrahlwinkel 110°
- Ein/Aus 20.000x • Leuchtdauer 20.000 Std.
- empf. Installationhöhe 1,5-2m, Erfassungsbereich 140°
- Leuchtdauer einstellbar 10Sek - 5Min (±10%)
- Sensor Reichweite max. 9 Meter
- Lichtempfindlichkeit einstellbar 3-2000 LUX
- Leistungsfaktor 0,56 • RA >80
- IP65, auch für Innen und Aussenbereich
- BxHxT 174x2x181mm



23569: 4000K

23570: 3000K



Sicherheits-Hinweise und wichtige Informationen!

Um die Sicherheit zu jeder Zeit zu gewährleisten, und das volle Leistungsspektrum des Gerätes zu nutzen, lesen Sie sich bitte die Sicherheitshinweise sorgfältig und in Ruhe durch!

Das Produkt darf technisch sowie mechanisch nicht verändert werden, andernfalls erlöschen mit sofortiger Wirkung die Betriebserlaubnis und Konformität! Das Typenschild / Aufdruck darf auf keinen Fall entfernt werden! Prüfen Sie das Produkt vor jedem Einsatz auf Beschädigungen. Sollten Beschädigungen am Produkt zu sehen sein, muss dieses vom Fachbetrieb überprüft, repariert oder ausgetauscht werden und den gültigen Richtlinien nach entsorgt werden (Fusszeile Seite 1). Keinesfalls darf ein beschädigtes oder defektes Produkt weiter in Betrieb genommen werden! Bitte unbedingt das gesamte Verpackungsmaterial und Zubehör, vor allem Kleinteile z.B. Schrauben sowie Folien vor Kindern und Tieren sichern. Erstickungsgefahr! Der Hersteller übernimmt bei Nichtbeachtung der Anleitung oder unsachgemäßer Benutzung, Zweckentfremdung oder vorgenommenen Änderungen am Produkt keinerlei Haftung für Sach- oder Personenschäden. Dieses Produkt darf niemals im Zugriffsbereich von Kindern oder Tieren betrieben, aufbewahrt, abgelegt oder gelagert werden. Bewahren Sie diese Anleitung gut auf. Bei Weitergabe dieses Produktes muss die Anleitung sowie die Verpackung mitgegeben werden. Danke! Druckfehler oder Änderungen an Verpackung, an dem Produkt, oder in der Anleitung behalten wir uns vor.

Separate Sicherheitshinweise 230V Installationen

Die Installation bzw. der Eingriff ins Stromnetz kann zu sehr schweren Verletzungen bis hin zu einem tödlichen Stromschlag führen. • Anschluss oder Installation darf nur von Fachpersonal / Elektrofachkraft im spannungs- bzw. stromfreien Zustand durchgeführt werden! Schalten Sie bei allen Arbeiten den Stromkreis, in dem die Installation ausgeführt wird an der Hauptsicherung komplett ab! Anderenfalls besteht LEBENSGEFAHR!! Zum Anschluss aller 230V~ / 50Hz Komponenten darf der Mindestquerschnitt (1,5mm²) der Anschlussleitung niemals unterschritten werden. Benutzen Sie unbedingt eine für diese Verwendung ausdrücklich zugelassene Leitung und Werkzeug. Es gibt im Inneren dieses Produktes keine zu wartenden Teile. Der korrekte Anschluss ist zu prüfen, erst bei einwandfreier Installation darf die Spannung wieder zugeschaltet werden. Der Stromkreis darf erst in Betrieb genommen werden, wenn alle Komponenten fachgerecht und fest in der Wand / Halterung / Decke installiert und auf volle Funktion geprüft wurden.

Elektronische Produkte, die mit der durchgestrichenen Abfalltonne gekennzeichnet sind gehören nicht in den Hausmüll! Diese Produkte können Sie kostenlos an Sammelstellen der Kommunen abgeben, erkundigen Sie sich hier bei Ihrer Gemeindeverwaltung, dem zuständigen Rathaus oder einem lokalem bzw. städtischem Abfallentsorgungsbetrieb. Vielen Dank. Altbatterien dürfen nicht in den Hausmüll. Verbraucher sind gesetzlich verpflichtet, Batterien zu einer geeigneten Sammelstelle bei Handel oder Kommune zu bringen. Altbatterien enthalten möglicherweise Schadstoffe oder Schwermetalle, die Umwelt und Gesundheit schaden können. Die Zeichen unter der Kennzeichnung (Mülltonne) stehen für: Pb: Batterie enthält Blei, Cd: Batterie enthält Cadmium Hg: Batterie enthält Quecksilber. Die Umwelt und ChiliTec sagen Dankeschön.

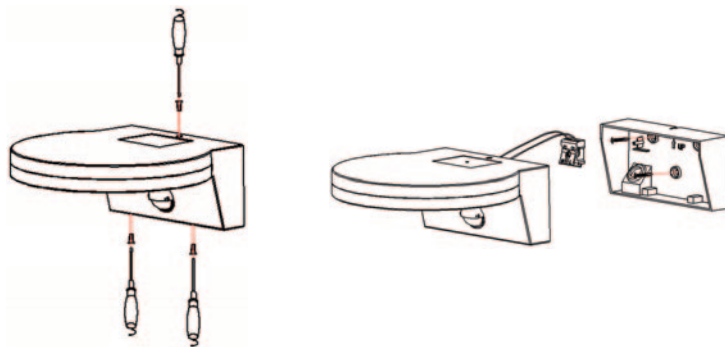
| Art.-Nr. | Farbe / Typ | Leistung | Verbr./1000h | Lumen | Kelvin | EEKL | dimmbar | Maße / Ø | Betrieb an |
|----------|--------------------|----------|--------------|--------|--------|------|---------|-------------------|------------|
| 23569 | weiß / neutralweiß | 15Watt | 15KWh | 1569lm | 4000K | E | nein | ØxT 174 x2 x181mm | 230V/50Hz |
| 23570 | weiß / warmweiß | 15Watt | 15KWh | 1526lm | 3000K | E | nein | ØxT 174 x2 x181mm | 230V/50Hz |

Installation und Sicherheit (Sicherheitshinweise siehe auch Seite1)

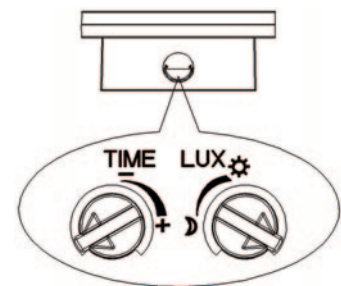
Anschluss oder Installation darf nur von Elektro-Fachpersonal durchgeführt werden! • Schalten Sie bei allen Arbeiten den Stromkreis, in dem die Installation ausgeführt wird, an der Hauptsicherung komplett ab! Anderenfalls besteht **LEBENSGEFAHR!!** • Montieren Sie für optimale Funktion den Bewegungsmelder quer zur Laufrichtung des Bereiches, abgetastet werden soll. Wenn sich Personen direkt auf den Bewegungsmelder zubewegen, ist die Funktion nur bedingt gegeben! • Stecken Sie die abisolierten Adern (max. 10mm) der Zu - und Ausgangsleitung in die Klemme am Bewegungsmelder und schrauben diese gut fest! Prüfen Sie festen Sitz der Adern. • Nicht in der Nähe von Wärme- oder Kältequellen installieren.

Wichtige Hinweise:

Der Sensor ist **NICHT** geeignet für z.B. Wechselschaltungen, Kreuzschaltungen, Tasterschaltungen (Stromstoßrelais) Der Sensor ist konzipiert um von einem Installationsort, alleinig einen oder mehrere Verbraucher (z.B. 2 Lampen) in einem Stromkreis ein -oder auszuschalten. Der Sensor ersetzt einen EIN /AUS Schalter, **KEINEN** Wechsel -oder Kreuzschalter!

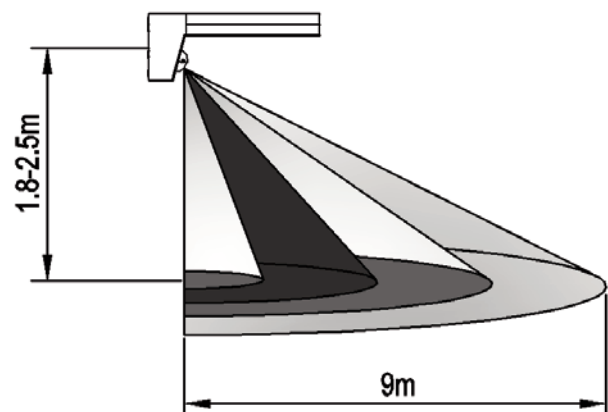
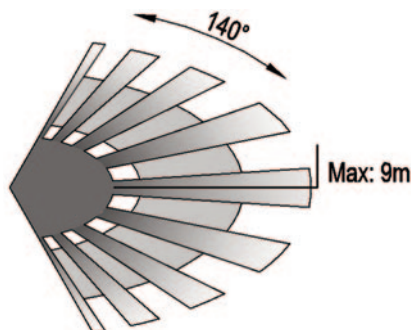
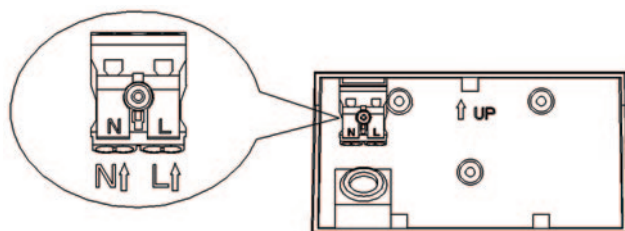


Einstellungen Zeit & Dämmerungsschwelle



Schließen Sie L (Phase) und Lo (Phase Ausgang zur Lampe) an. Der Sensor braucht einen Nullleiter (N) um betrieben zu werden.

Clever: Die Abdeckung des Sensors lässt sich komplett im Kreis drehen. Verdeckt die Regler oder beschneidet den Winkel.



Einstellungen und Funktionstest

Stellen Sie nun den Regler für LUX auf „rechts Anschlag > Sonne <“! Stellen Sie die Zeiteinstellung auf „links Anschlag > 10Sek <“. Befestigen Sie die Abdeckplatte und stellen Sie den Strom wieder an. Jetzt ist der Bewegungssensor aktiv und reagiert auf Personen im Erfassungsbereich. Nach ca. 10 Sekunden schaltet der Sensor wieder aus. Passen Sie zum Schluss die Einschaltzeit (TIME) und die Dämmerungsschwelle (LUX) wunschgemäß an.