

LED Spiegel "Espelho R50", 230V, 19W, 1400lm, Ø 50cm, 4000K

Art.-Nr. 23548

Produktbeschreibung:

Elegant und dezent zu gleich - dieser sehr schöne LED-Spiegel bringt Eleganz und Energieeffizienz in Ihr Bad.

Technische Details:

- IP44, geeignet für Feuchträume
- Lichtfarbe 4000k / neutralweiß
- LED Strip 13W, Gesamtleistungsaufnahme 19W
- 1400 lumen
- Leuchtwinkel der LEDs 120°
- 100% Hell 0,1 Sek.
- Ein/Aus 20.000x • Leuchtdauer 20.000 Std.
- RA >80 • Leistungsfaktor >0,55
- Energieeffizienzklasse G
- Spannung 230V~
- Verbrauch / 1000h 19kWh
- nicht dimmbar
- Maße Ø50cm x 3cm



Sicherheits-Hinweise und wichtige Informationen!

Um die Sicherheit zu jeder Zeit zu gewährleisten, und das volle Leistungsspektrum des Gerätes zu nutzen, lesen Sie sich bitte die Sicherheitshinweise sorgfältig und in Ruhe durch !

Das Produkt darf technisch sowie mechanisch nicht verändert werden, andernfalls erlöschen mit sofortiger Wirkung die Betriebserlaubnis und Konformität! Das Typenschild / Aufdruck darf auf keinen Fall entfernt werden! Prüfen Sie das Produkt vor jedem Einsatz auf Beschädigungen. Sollten Beschädigungen am Produkt zu sehen sein, muss dieses vom Fachbetrieb überprüft, repariert oder ausgetauscht werden und den gültigen Richtlinien nach entsorgt werden (Fusszeile Seite 1). Keinesfalls darf ein beschädigtes oder defektes Produkt weiter in Betrieb genommen werden! Bitte unbedingt das gesamte Verpackungsmaterial und Zubehör, vor allem Kleinteile z.B. Schrauben sowie Folien vor Kindern und Tieren sichern. Erstickungsgefahr! Der Hersteller übernimmt bei Nichtbeachtung der Anleitung oder unsachgemäßer Benutzung, Zweckentfremdung oder vorgenommenen Änderungen am Produkt keinerlei Haftung für Sach- oder Personenschäden. Dieses Produkt darf niemals im Zugriffsbereich von Kindern oder Tieren betrieben, aufbewahrt, abgelegt oder gelagert werden. Bewahren Sie diese Anleitung gut auf. Bei Weitergabe dieses Produktes muss die Anleitung sowie die Verpackung mitgegeben werden. Danke! Druckfehler oder Änderungen an Verpackung, an dem Produkt, oder in der Anleitung behalten wir uns vor.

Separate Sicherheitshinweise 230V Installationen

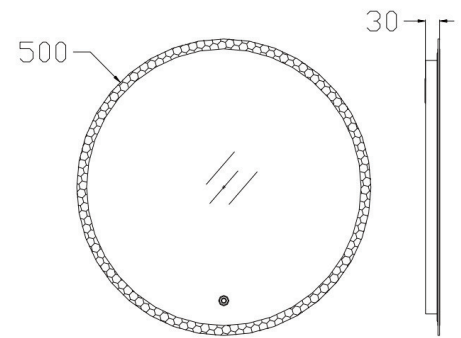
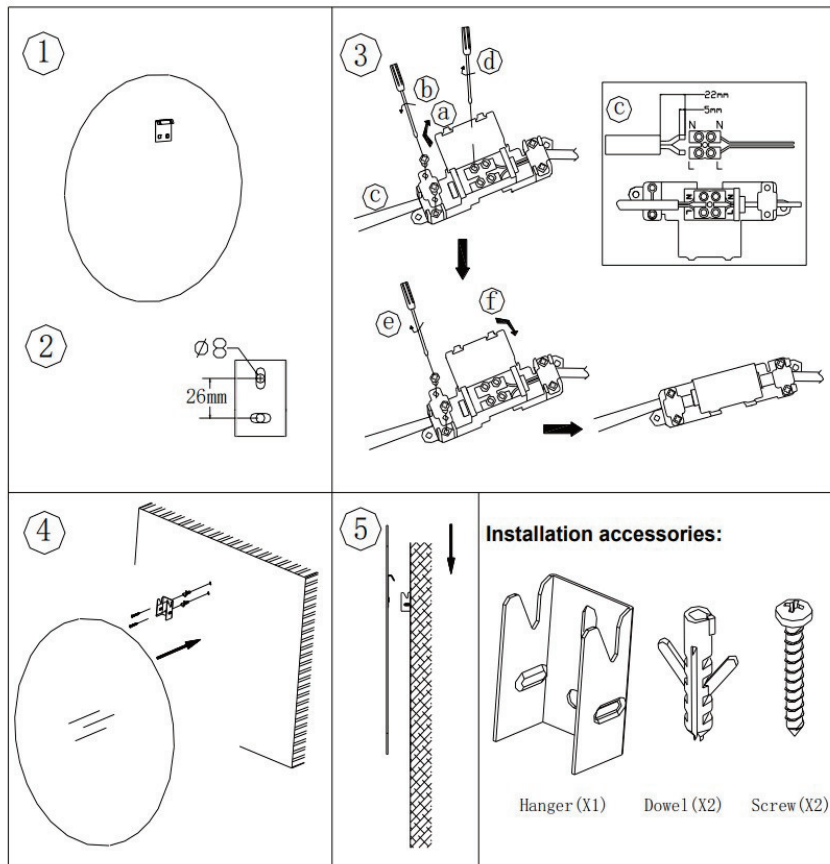
Die Installation bzw. der Eingriff ins Stromnetz kann zu sehr schweren Verletzungen bis hin zu einem tödlichen Stromschlag führen. • Anschluss oder Installation darf nur von Fachpersonal / Elektrofachkraft im spannungs- bzw. stromfreien Zustand durchgeführt werden! Schalten Sie bei allen Arbeiten den Stromkreis, in dem die Installation ausgeführt wird an der Hauptsicherung komplett ab! Anderenfalls besteht LEBENSGEFAHR!! Zum Anschluss aller 230V~ / 50Hz Komponenten darf der Mindestquerschnitt (1,5mm²) der Anschlussleitung niemals unterschritten werden. Benutzen Sie unbedingt eine für diese Verwendung ausdrücklich zugelassene Leitung und Werkzeug. Es gibt im Inneren dieses Produktes keine zu wartenden Teile. Der korrekte Anschluss ist zu prüfen, erst bei einwandfreier Installation darf die Spannung wieder zugeschaltet werden. Der Stromkreis darf erst in Betrieb genommen werden, wenn alle Komponenten fachgerecht und fest in der Wand / Halterung / Decke installiert und auf volle Funktion geprüft wurden.

Elektronische Produkte, die mit der durchgestrichenen Abfalltonne gekennzeichnet sind gehören nicht in den Hausmüll! Diese Produkte können Sie kostenlos an Sammelstellen der Kommunen abgeben, erkundigen Sie sich hier bei Ihrer Gemeindeverwaltung, dem zuständigen Rathaus oder einem lokalem bzw. städtischem Abfallentsorgungsbetrieb. Vielen Dank. Altbatterien dürfen nicht in den Hausmüll. Verbraucher sind gesetzlich verpflichtet, Batterien zu einer geeigneten Sammelstelle bei Handel oder Kommune zu bringen. Altbatterien enthalten möglicherweise Schadstoffe oder Schwermetalle, die Umwelt und Gesundheit schaden können. Die Zeichen unter der Kennzeichnung (Mülltonne) stehen für: Pb: Batterie enthält Blei, Cd: Batterie enthält Cadmium Hg: Batterie enthält Quecksilber. Die Umwelt und ChiliTec sagen Dankeschön.

Sicherheitshinweise

Art.-Nr. 23548

- Das Produkt niemals öffnen, es gibt keine zu wartenden Teile - nur durch Fachpersonal.
- Vorm Anschluss prüfen dass die Betriebsspannung (Produkt) mit der Netzspannung übereinstimmt.
- Betrieb ist nur erlaubt an 230V~/50Hz Netzspannung
- Berühren Sie niemals das Produkt, Netzleitung oder den Stecker mitr feuchten / nassen Händen.
- Ein Umbauen, Verändern oder Erweitern des Produktes ist nicht gestattet.
- Achten Sie darauf dass der Montageuntergrund das Gewicht des Produktes dauerhaft und auch bei sich ändernden Witterungsverhältnissen (z.B Sturm) jederzeit zuverlässig trägt.
- Die Umgebungstemperatur im Betrieb darf 45°C nicht überschreiten!



Bedienung:

Nach korrekt erfolgtem Stromanschluss leuchtet der Touch-Schalter an der Vorderseite weiß. Drücken Sie den Touchschalter zum Einschalten (blaues Licht) und Ausschalten (weißes Licht) nur jeweils kurz.

Ein längerer Druck auf den Touch Schalter (< 2 Sekunden) deaktiviert die Hintergrundbeleuchtung.

Installationshinweise Stromanschluss:

Anschluss:

Die Spiegeleuchte wird anschlussfertig mit ca. 20cm Anschlussleitung sowie einer Kunststoffanschlussbox geliefert. Die Anschlussbox ist beidseitig mit abdichtenden Kabeldurchführungen bestückt. Die Anschlussleitungen sind durch die Gummidichtungen zu führen. Die Zugentlastung ist festzuziehen so dass die stromführende Leitung fixiert ist. Nach dem Anschluss die Box, bis zum Einrasten, schließen

L : Zuleitung Phase(braun)

N: Zuleitung Nullleiter (blau)

PE: NICHT vorhanden (Wird durch Schutzklasse 2 - dopplete Isolierung - nicht benötigt

Separate Sicherheitshinweise LED Beleuchtung

Schauen Sie niemals direkt, beziehungsweise ungeschützt ins Licht oder auf die leuchtenden LEDs. Die Helligkeit kann Sie stark blenden, sie riskieren Verletzungen und eine mögliche dauerhafte Schädigung der Augen bzw. der Netzhaut. Richten Sie die Leuchte niemals auf Menschen oder Tiere (...falls mobile Leuchte)! Das Produkt darf im Betrieb niemals abgedeckt werden und die Möglichkeit zur Wärmeabgabe in die Umgebung muss gewährleistet sein. Brandgefahr!