

Feuchtraum Schalterserie „NUQUI“, IP54 zweifarbig

Schalterserie NUQUI - IP54

viele Komponenten, moderne Optik

Produktbeschreibung:

Spritzwassergeschützte Kombi von Wechselschalter und Steckdose in elegantem Design und wertigem Finish. Zweifarbiges Aufputz-Rahmen mit dunkelgrauem Deckel mit Federschließung.

Gemeinsame technische Details:

- Schutzkontakt-Steckdosen 250V~/ max. 16A
- Wechselschalter 250V~/ max. 10A
- komfortable Installation: Schraubenlose Terminals
- spritzwassergeschützt IP54
- stabiler, wetterbeständiger Kunststoff
- gummierte Kabeleinführung



Sicherheits-Hinweise und wichtige Informationen!

Um die Sicherheit zu jeder Zeit zu gewährleisten, und das volle Leistungsspektrum des Gerätes zu nutzen, lesen Sie sich bitte die Sicherheitshinweise sorgfältig und in Ruhe durch !

Das Produkt darf technisch sowie mechanisch nicht verändert werden, andernfalls erlöschen mit sofortiger Wirkung die Betriebserlaubnis und Konformität! Das Typenschild / Aufdruck darf auf keinen Fall entfernt werden! Prüfen Sie das Produkt vor jedem Einsatz auf Beschädigungen. Sollten Beschädigungen am Produkt zu sehen sein, muss dieses vom Fachbetrieb überprüft, repariert oder ausgetauscht werden und den gültigen Richtlinien nach entsorgt werden (Fusszeile Seite 1). Keinesfalls darf ein beschädigtes oder defektes Produkt weiter in Betrieb genommen werden! Bitte unbedingt das gesamte Verpackungsmaterial und Zubehör, vor allem Kleinteile z.B. Schrauben sowie Folien vor Kindern und Tieren sichern. Erstickungsgefahr! Der Hersteller übernimmt bei Nichtbeachtung der Anleitung oder unsachgemäßer Benutzung, Zweckentfremdung oder vorgenommenen Änderungen am Produkt, keinerlei Haftung für Sach- oder Personenschäden. Dieses Produkt darf niemals im Zugriffsbereich von Kindern oder Tieren betrieben, aufbewahrt, abgelegt oder gelagert werden. Bewahren Sie diese Anleitung gut auf. Bei Weitergabe dieses Produktes muss die Anleitung sowie die Verpackung mitgegeben werden. Danke! Druckfehler oder Änderungen an Verpackung, an dem Produkt, oder in der Anleitung behalten wir uns vor.

Separate Sicherheitshinweise 230V Installationen

Die Installation bzw. der Eingriff ins Stromnetz kann zu sehr schweren Verletzungen bis hin zu einem tödlichen Stromschlag führen. • Anschluss oder Installation darf nur von Fachpersonal / Elektrofachkraft im spannungs bzw. stromfreien Zustand durchgeführt werden! Schalten Sie bei allen Arbeiten den Stromkreis, in dem die Installation ausgeführt wird, an der Hauptsicherung komplett ab! Anderenfalls besteht LEBENSGEFAHR!! Zum Anschluss aller 230V~ / 50Hz Komponenten darf der Mindestquerschnitt (1,5mm²) der Anschlussleitung niemals unterschritten werden. Benutzen Sie unbedingt eine für diese Verwendung ausdrücklich zugelassene Leitung. Es gibt im Inneren dieses Produktes keine zu wartenden Teile. Der korrekte Anschluss ist zu prüfen, erst bei einwandfreier Installation darf die Spannung wieder zugeschaltet werden. Der Stromkreis darf erst in Betrieb genommen werden, wenn alle Komponenten fachgerecht und fest in der Wand / Halterung / Decke installiert und auf volle Funktion geprüft wurden.

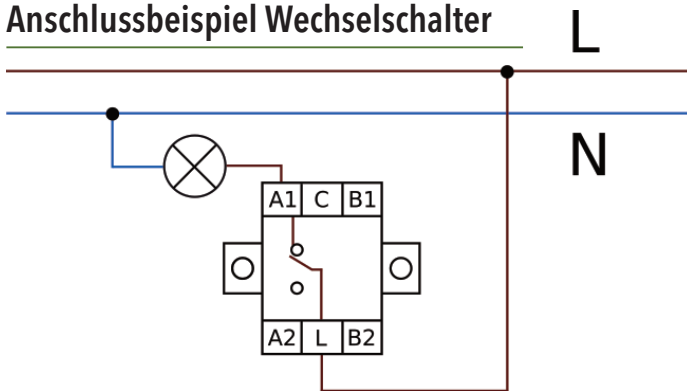
Elektronische Produkte, die mit der durchgestrichenen Abfalltonne gekennzeichnet sind gehören nicht in den Hausmüll! Diese Produkte können Sie kostenlos an Sammelstellen der Kommunen abgeben, erkundigen Sie sich hier bei Ihrer Gemeindeverwaltung, dem zuständigen Rathaus oder einem lokalem bzw. städtischem Abfallentsorgungsbetrieb. Vielen Dank. Altbatterien dürfen nicht in den Hausmüll. Verbraucher sind gesetzlich verpflichtet, Batterien zu einer geeigneten Sammelstelle bei Handel oder Kommune zu bringen. Altbatterien enthalten möglicherweise Schadstoffe oder Schwermetalle, die Umwelt und Gesundheit schaden können. Die Zeichen unter der Kennzeichnung (Mülltonne) stehen für: Pb: Batterie enthält Blei, Cd: Batterie enthält Cadmium Hg: Batterie enthält Quecksilber. Die Umwelt und ChiliTec sagen Dankeschön.

Technische Details der verschiedenen Modelle:

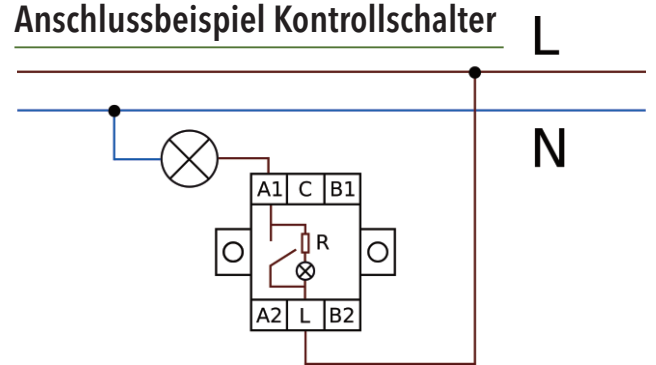
Schalterserie NUQUI - IP54

Art.-Nr.	Beschreibung	Anzahl	Ausrichtung	max .Leistung	Strom	Maß HxBxT
23279	Steckdose	einzel	-	3600 Watt	max. 16A	77x62x55mm
23280	Wechselschalter	einzel	-	2300 Watt	max. 10A	77x62x55mm
23281	Taster	einzel	-	2300 Watt	max. 10A	77x62x55mm
23282	Kontrollschalter	einzel	-	2300 Watt	max. 10A	77x62x55mm
23283	Doppelsteckdose	2-Fach	horizontal	3600 Watt	max. 16A	77x125x55mm
23284	Doppelsteckdose	2-Fach	vertikal	3600 Watt	max. 16A	125x77x55mm
23285	Wechselschalter / Steckdose	2-er Kombi	horizontal	2300/3600Watt	max. 10A/16A	77x125x55mm
23366	Starter Kit 2xWS+6xSD	8-teilig / einzeln	-	2300/3600Watt	max. 10A/16A	je 77x125x55mm
23367	Wechselschalter / Steckdose	2-er Kombi	vertikal	2300/3600Watt	max. 10A/16A	125x77x55mm

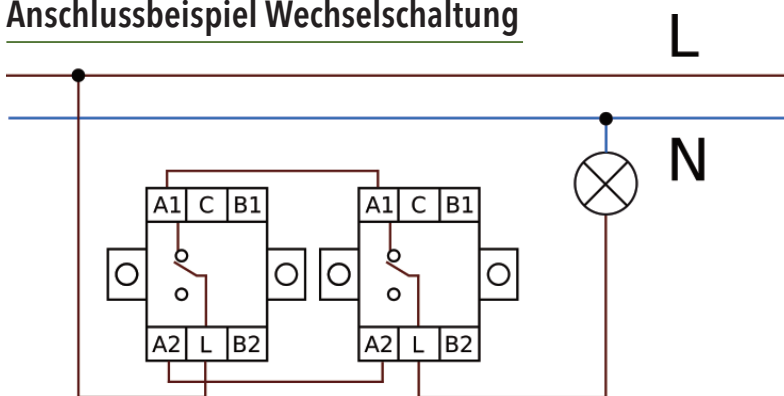
Anschlussbeispiel Wechselschalter



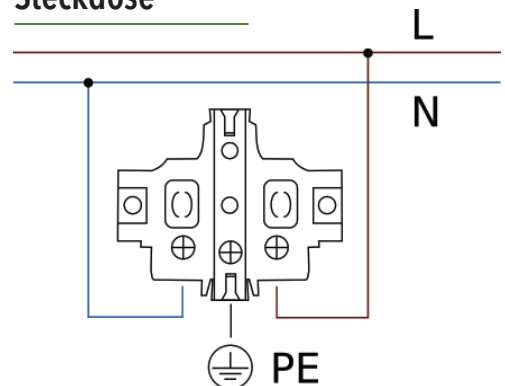
Anschlussbeispiel Kontrollschalter



Anschlussbeispiel Wechselschaltung



Steckdose



Separate Sicherheitshinweise 230V Installationen

Die Installation bzw. der Eingriff ins Stromnetz kann zu sehr schweren Verletzungen bis hin zu einem tödlichen Stromschlag führen. • Anschluss oder Installation darf nur von Fachpersonal / Elektrofachkraft im spannungs bzw. stromfreien Zustand durchgeführt werden! Die Spannungsfreiheit muss zwingend überprüft werden.