

**Art.-Nr. 23271**

## MILOS WiFi Unterputz Schalter + Dimmer Andoid/iOS/Alexa/Google kompatibel

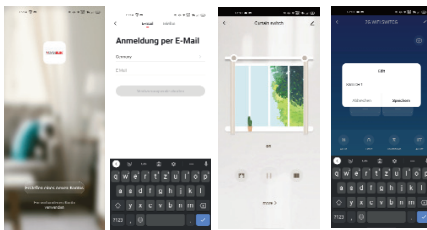
Mit diesem Wifi Funkschalter für Unterputzdoszen können Sie mit Ihrem Handy Verbraucher aller Art bequem per App von Ihrem Smartphone aus schalten.

### Technische Details:

- App für Android und IOS vorhanden
- Verknüpfbar mit Amazon Echo und Google Home
- Funktionen in der App: An/Aus, heller/dunkler
- 230V, für Verbraucher bis 300W, LED 3-100W
- BxHxT 53x48x39mm

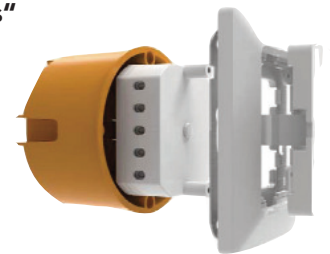


### einfache Bedienung per App



### perfekte Integration in Schalterserie „Milos“

- kostenlose App für Android und IOS
- kinderleichte Bedienung
- Countdown & Timer Funktion
- Familienverwaltung
- Aufgaben & Funktionssteuerung
- Ereignissteuerung



Zum Betrieb dieses Systems wird ein Smartphone/Tablet mit aktuellem Betriebssystem (iOS > 11.0x oder Android > 9.0) benötigt. Ebenso ein einwandfrei funktionierendes WLAN Netz mit 2,4GHz. Aufgrund des großen Funktionsumfangs der App können wir hier leider nur auf die grundlegende Funktions, bzw. das Anmelden einer Komponente eingehen. Das Smartphone muss zur Anmeldung zwingend im 2,4GHz WLAN angemeldet sein. Laden Sie die App „WUYUNELEK“ aus dem Playstore (Android) oder AppStore (IOS).



### Sicherheits-Hinweise und wichtige Informationen!

Um die Sicherheit zu jeder Zeit zu gewährleisten, und das volle Leistungsspektrum des Gerätes zu nutzen, lesen Sie sich bitte die Sicherheitshinweise sorgfältig und in Ruhe durch !

Das Produkt darf technisch sowie mechanisch nicht verändert werden, andernfalls erlöschen mit sofortiger Wirkung die Betriebserlaubnis und Konformität! Das Typenschild / Aufdruck darf auf keinen Fall entfernt werden! Prüfen Sie das Produkt vor jedem Einsatz auf Beschädigungen. Sollten Beschädigungen am Produkt zu sehen sein, muss dieses vom Fachbetrieb überprüft, repariert oder ausgetauscht werden und den gültigen Richtlinien nach entsorgt werden (Fusszeile Seite 1). Keinesfalls darf ein beschädigtes oder defektes Produkt weiter in Betrieb genommen werden!

Bitte unbedingt das gesamte Verpackungsmaterial und Zubehör, vor allem Kleinteile z.B. Schrauben sowie Folien vor Kindern und Tieren sichern. Erstickungsgefahr! Der Hersteller übernimmt bei Nichtbeachtung der Anleitung oder unsachgemäßer Benutzung, Zweckentfremdung oder vorgenommenen Änderungen am Produkt, keinerlei Haftung für Sach- oder Personenschäden.

Dieses Produkt darf niemals im Zugriffsbereich von Kindern oder Tieren betrieben, aufbewahrt, abgelegt oder gelagert werden. Bewahren Sie diese Anleitung gut auf. Bei Weitergabe dieses Produktes muss die Anleitung sowie die Verpackung mitgegeben werden. Danke!

Druckfehler oder Änderungen an Verpackung, an dem Produkt, oder in der Anleitung behalten wir uns vor.

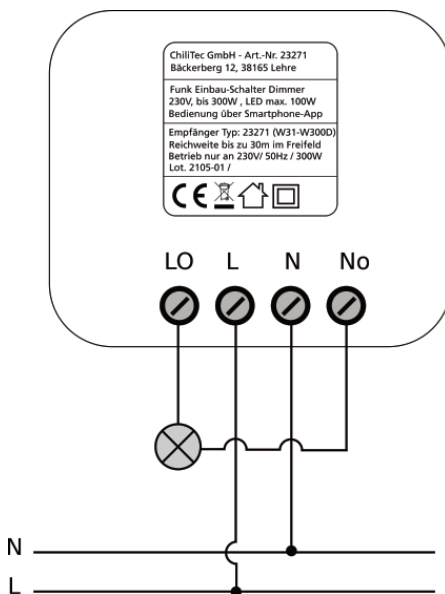
Elektronische Produkte, die mit der durchgestrichenen Abfalltonne gekennzeichnet sind gehören nicht in den Hausmüll! Diese Produkte können Sie kostenlos an Sammelstellen der Kommunen abgeben, erkundigen Sie sich hier bei Ihrer Gemeindeverwaltung, dem zuständigen Rathaus oder einem lokalem bzw. städtischem Abfallentsorgungsbetrieb. Vielen Dank. Altbatterien dürfen nicht in den Hausmüll. Verbraucher sind gesetzlich verpflichtet, Batterien zu einer geeigneten Sammelstelle bei Handel oder Kommune zu bringen. Altbatterien enthalten möglicherweise Schadstoffe oder Schwermetalle, die Umwelt und Gesundheit schaden können. Die Zeichen unter der Kennzeichnung (Mülltonne) stehen für: Pb: Batterie enthält Blei, Cd: Batterie enthält Cadmium Hg: Batterie enthält Quecksilber. Die Umwelt und ChiliTec sagen Dankeschön.

## Sicherheitshinweise 230V Installation

• Die Installation bzw. der Eingriff ins Stromnetz kann zu sehr schweren Verletzung bis hin zu einem tödlichen Stromschlag führen. • Anschluss oder Installation darf nur von Fachpersonal / Elektrofachkraft im spannungs bzw. stromfreien Zustand durchgeführt werden Die Spannungsfreiheit muss zwingend überprüft werden! • Beachten Sie unbedingt die UVV (Unfallverhütungsvorschriften) und VDE Bestimmungen! Betrieb nur erlaubt an 230V~/ 50Hz • Die Installation darf nur mit dafür zugelassenen und geprüften Werkzeugen erfolgen. • Keine Montage auf oder in der Nähe (50cm Abstand) brennbarer / entzündlicher Materialien (Entflammungstemperatur < 200°C). Achten Sie ebenfalls auf Gas -/ Staub -/ Raumluft Gemisch. Lüften Sie ggf. den Raum vorher kräftig durch. • Schalten Sie bei allen Arbeiten den Stromkreis, in dem die Installation ausgeführt wird, an der Hauptsicherung komplett ab! Anderenfalls besteht LEBENSGEFAHR!! • Zum Anschluss aller 230V~ / 50Hz Komponenten darf der Mindestquerschnitt (1,5mm<sup>2</sup>) der Anschlussleitung niemals unterschritten werden. Benutzen Sie unbedingt eine für diese Verwendung ausdrücklich zugelassene Leitung. • Es gibt im Inneren dieses Produktes keine zu wartenden Teile. • Der korrekte Anschluss ist zu prüfen, erst bei einwandfreier Installation darf die Spannung wieder zugeschaltet werden. • Der Stromkreis darf erst in Betrieb genommen werden, wenn alle Komponenten fachgerecht und fest in der Wand / Halterung / Decke installiert und auf volle Funktion geprüft wurden. • Die zulässige Anschlusslast darf niemals überschritten werden.

Schließen Sie die stromführenden, ankommenden Leitungen an die Anschlüsse L und N des Empfängers an. Die jeweilige Belegung (Phase L oder Nullleiter) ist aufgedruckt. Die Polung muss beachtet werden. Achten Sie darauf, dass die Kabel fest verschraubt und fixiert sind. Die Kabel dürfen nur soweit abisoliert werden, dass keine blanken Leiter mehr sichtbar sind. Achten Sie beim fixieren bzw. einlegen einbauen darauf, dass auf den EIN/Aus Schalter (Abb.5) kein Druck ausgeübt wird. Zum Testen des Schaltausgangs lässt sich der Unterputzschalter nach Wiedereinschalten des Hauptstroms bereits über den EIN/Aus Schalter bedienen und die Schaltaktivität wird von der Indikator LED angezeigt. Nachfolgend sehen Sie einige Verdrahtungsmöglichkeiten / Beispiele.

### Schaltbeispiel



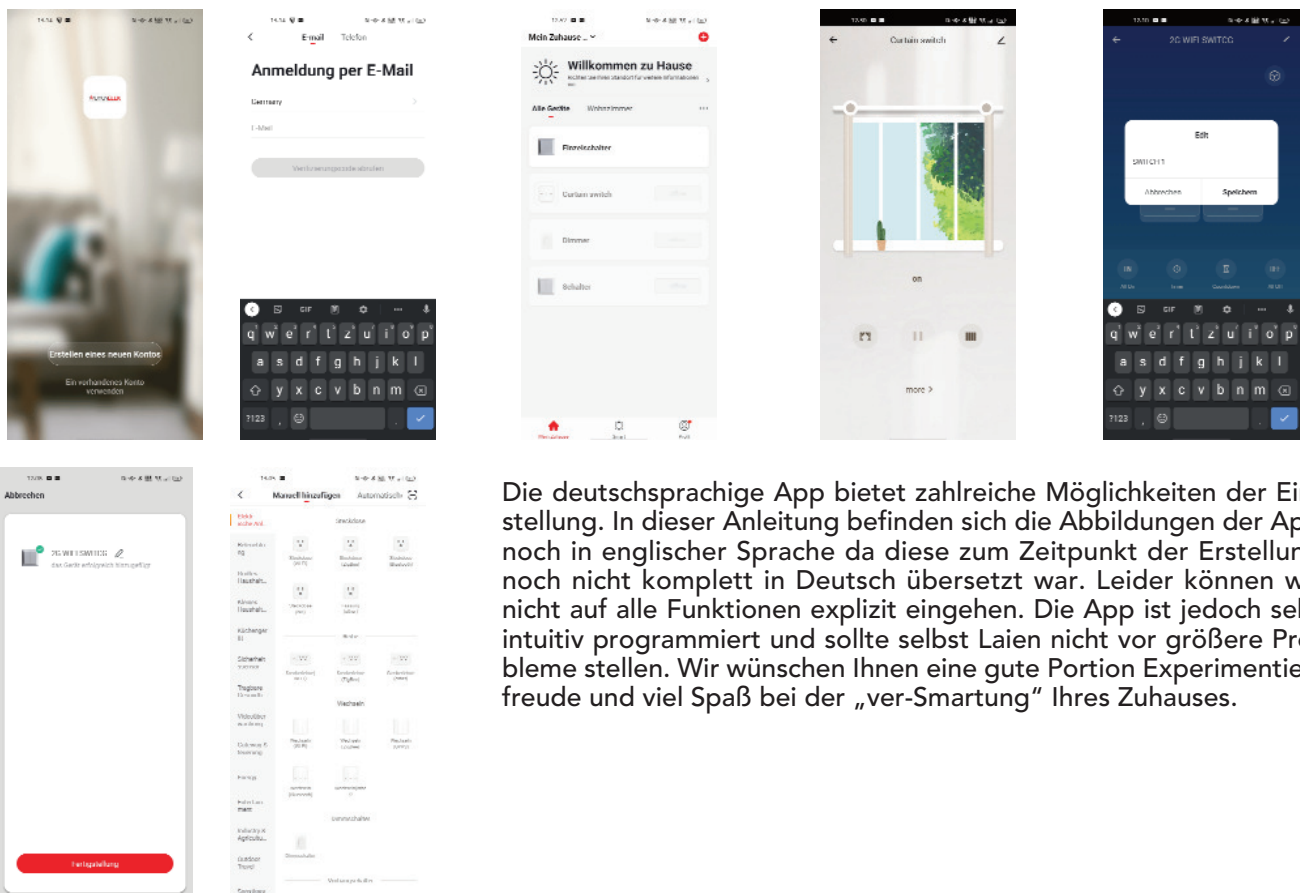
Art.-Nr. 23271

Zum Betrieb dieses Systems wird ein Smartphone/Tablet mit aktuellem Betriebssystem und ein einwandfrei funktionierendes WLAN Netz im 2,4GHz Bereich benötigt. Aufgrund des großen Funktionsumfangs der App können wir hier leider nur auf die grundlegende Funktions, bzw. das Anmelden einer Komponente eingehen. Das Smartphone muss zur Anmeldung zwingend im 2,4GHz WLAN angeschlossen sein. Laden Sie die App „WUYUELEK“ aus dem Playstore (Android) oder AppStore (IOS). Sollte sich ihr Smartphone in einem kombinierten WLAN (gleiche SSID für 5GHz+2,4GHz) einloggen, ist keine Komponentenanmeldung möglich. Das 5GHz Netz muss dann am Router temporär, solange Sie 2,4GHz Komponenten anlernen möchten, deaktiviert werden.

1. Laden Sie die App (siehe Seite 1) auf Ihr Smartphone / Tablet und installieren Sie diese.
  2. Erstellen Sie sich, gemäß den App-Vorgaben, einen Benutzeraccount mit User & Passwort.
  3. Verbinden Sie Ihr Smartphone / Tablet mit dem gewünschten 2,4GHz WLAN Netz
  4. Klicken Sie oben rechts auf das + Symbol zum Hinzufügen einer Komponente.
  5. Wählen Sie für dieses Produkt „Dimmschalter“.
  6. Schalten Sie den Strom für den Empfänger/Schalter ein.
  7. Schalten Sie den Empfänger/Schalter ggf. mit kurzem Druck auf den Taster ein.
  8. Der Anlernmodus sollte werkseitig aktiviert sein. Ist dies nicht der Fall, halten Sie den Taster > 5 Sekunden gedrückt um den Anlernmodus zu aktivieren. Der Anlernmodus ist aktiviert wenn die blaue LED schnell blinkt (ca. 2x pro Sek.)
  9. Drücken Sie Bestätigung in der App (Confirm) wenn die LED blinkt und geben Sie Ihr WLAN Passwort ein ..drücken Sie abermals Bestätigung in der App (Confirm).
- Achtung: Blinkt die blaue LED langsam, ist der Anmeldevorgang fertig oder gescheitert. Gründe könnten ein „Vertipper“ beim WLAN Kennwort, Router Beschränkungen, schlechte WLAN Verbindung oder das erwähnte „5GHz Problem“ sein.
10. Nach korrekter Anmeldung können Sie diverse Einstellungen in der App vornehmen. Testen Sie sich durch ;-)
  11. Ein Reset (Werkseinstellung) bzw. das Abmelden aus der App wird wie in Punkt 8. erledigt (Anlernmodus=Reset)

Abb.5

blaue Status-LED



Die deutschsprachige App bietet zahlreiche Möglichkeiten der Einstellung. In dieser Anleitung befinden sich die Abbildungen der App noch in englischer Sprache da diese zum Zeitpunkt der Erstellung noch nicht komplett in Deutsch übersetzt war. Leider können wir nicht auf alle Funktionen explizit eingehen. Die App ist jedoch sehr intuitiv programmiert und sollte selbst Laien nicht vor größere Probleme stellen. Wir wünschen Ihnen eine gute Portion Experimentierfreude und viel Spaß bei der „ver-Smartung“ Ihres Zuhauses.



## MILOS WiFi Unterputz Schalter + Dimmer Android/iOS/Alexa/Google kompatibel

**Art.-Nr. 23271**
**2,4GHz**


Mit diesem Wifi Funkschalter für Unterputzdosens können Sie mit Ihrem Handy Verbraucher aller Art bequem per App von Ihrem Smartphone aus schalten.

### Technische Details:

- App für Android und IOS vorhanden
- Verknüpfbar mit Amazon Echo und Google Home
- Funktionen in der App: An/Aus, heller/dunkler
- 230V, für Verbraucher bis 300W, LED 3-100W
- BxHxT 53x48x39mm

Das Produkt darf technisch sowie mechanisch nicht verändert werden, andernfalls erlischt mit sofortiger Wirkung die Betriebserlaubnis und die Konformität!! Typenschild oder Aufdruck dürfen auf keinen Fall entfernt werden! Prüfen Sie das Produkt vor jedem Einsatz auf mögliche Beschädigungen. Wir übernehmen für Nichtbeachtung der Anleitung oder unsachgemäßer Benutzung, Zweckentfremdung oder nicht bestimmungsgemäßer Verwendung keinerlei Haftung für Sach- oder Personenschäden.

## Konformitätserklärung ( EG Declaration of Conformity )

### Firma / Marke / EAN / Art.Nr. / Art. Bezeichnung / Herstellerbezeichnung (Typ)

ChiliTec GmbH, Bäckerberg 12, 38165 Lehre-Essenrode, Deutschland

EAN: 4250416334176 / Art.Nr. 23271 / Bezeichnung: Milos WiFi Dimm Schalter / W31-W300D

### Produktbezeichnung / Zeitpunkt bzw. Datum der Erstinverkehrbringung:

Milos WiFi Dimm Schalter / März 2021

## Das Produkt wurde nach folgenden Standards / Richtlinien geprüft:

EN 60669-1:1999 + A1:2002 + A2:2008	IEC 62321-1:2013	IEC 62321-7-1:2015
EN 60669-2-1:2004 + A1:2009 + A12:2010	IEC 62321-2:2013+A1:2017	IEC 62321-7-2:2017
EN 62311: 2020	IEC 62321-4:2013+A1:2017	IEC 62321-6:2015
EN 301 489-17 V3.2.2	IEC 62321-5:2013	
EN 301 489-1 V2.2.3		
EN 300 328-2 V2.1.1		

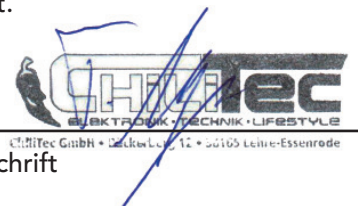
Hiermit erklären wir, basierend auf den Angaben der produzierenden Fabrik dass das aufgeführte Produkt die Bedingungen, erforderlichen technischen Voraussetzungen und Anforderungen bezüglich elektrischer Sicherheit erfüllt. Des weiteren werden die Richtlinien des Rates zur Angleichung der Rechtsvorschriften der EU-Mitgliedstaaten über die elektromagnetische Verträglichkeit (2014/30/EU - 1999/519/EC) und Low Voltage Directive (2014/35/EU) sowie ROHS (2011/65/EG) und die Radio Equipment Directive (2014/53/EU) erfüllt. Die Berechtigung zum Tragen des CE Zeichens wird durch die Konformität zu den EMC/LVD/ROHS/RED Directiven erfüllt.

Lehre, 18.02.2021

Ort und Datum

T. Meyer

Name und Unterschrift



Elektronische Geräte, die mit der durchgestrichenen Abfalltonne gekennzeichnet sind gehören nicht in den Hausmüll!!! Diese Geräte können Sie kostenlos an Sammelstellen der Kommunen abgeben, erkundigen Sie sich hier bei Ihrer Gemeindeverwaltung, dem zuständigen Rathaus oder einem lokalem bzw. städtischem Abfallentsorgungsbetrieb. Vielen Dank.