

Art.-Nr: 23163**Raumtemperatur-Regler "RT-55", 110-230V~
max. 7000mA, weißes LED-Display, 5-30°C****Produktbeschreibung:**

Unauffällig elegantes Wand-Raumthermostat mit separatem Ein-/Aus-Schalter und digitaler Temperatureinstellung. Die blickwinkelunabhängige weiße LED-Anzeige ist auch bei Tageslicht super abzulesen.

Technische Details:

- für Aufputz-Wandmontage
- geeignet für 230V Motor-Stellantriebe
- Regelbereich 5-30°C
- Genauigkeit $\pm 0,5^\circ\text{C}$
- Betrieb an 110-230V~/50Hz
- Ausgangsrelais mit max. 7A
- Gehäuse aus ABS-Thermo-Kunststoff
- BxHxT 75x75x31mm
- Gewicht nur 90gr.

**Sicherheits-Hinweise und wichtige Informationen!**

Um die Sicherheit zu jeder Zeit zu gewährleisten, und das volle Leistungsspektrum des Gerätes zu nutzen, lesen Sie sich bitte die Sicherheitshinweise sorgfältig und in Ruhe durch !

Das Produkt darf technisch sowie mechanisch nicht verändert werden, andernfalls erlischt mit sofortiger Wirkung die Betriebserlaubnis und die Konformität!! Das Typenschild / Aufdruck darf auf keinen Fall entfernt werden! Prüfen Sie das Produkt vor jedem Einsatz auf Beschädigungen. Sollten Beschädigungen am Produkt zu sehen sein, muss dieses vom Fachbetrieb überprüft, repariert oder ausgetauscht werden und den gültigen Richtlinien nach, entsorgt werden (Siehe Fusszeile Seite 1). Keinesfalls darf ein beschädigtes oder defektes Produkt weiter in Betrieb genommen werden! Bitte unbedingt das gesamte Verpackungsmaterial und Zubehör, vor allem Kleinteile z.B. Schrauben sowie Folien vor Kindern und Tieren sichern. Erstickungsgefahr! Der Hersteller übernimmt bei Nichtbeachtung der Anleitung oder unsachgemäßer Benutzung, Zweckentfremdung oder vorgenommenen Änderungen am Produkt, keinerlei Haftung für Sach- oder Personenschäden. Das Produkt darf im Betrieb niemals abgedeckt werden! Dieses Produkt darf niemals im Zugriffsbereich von Kindern oder Tieren betrieben, aufbewahrt, abgelegt oder gelagert werden. Bewahren Sie diese Anleitung gut auf. Bei Weitergabe dieses Produktes muss die Anleitung sowie die Verpackung mitgegeben werden. Danke! Druckfehler oder Änderungen an Verpackung, an dem Produkt, oder in der Anleitung behalten wir uns vor.

- Hinweise zur Reinigung, Pflege und zum Umweltschutz -

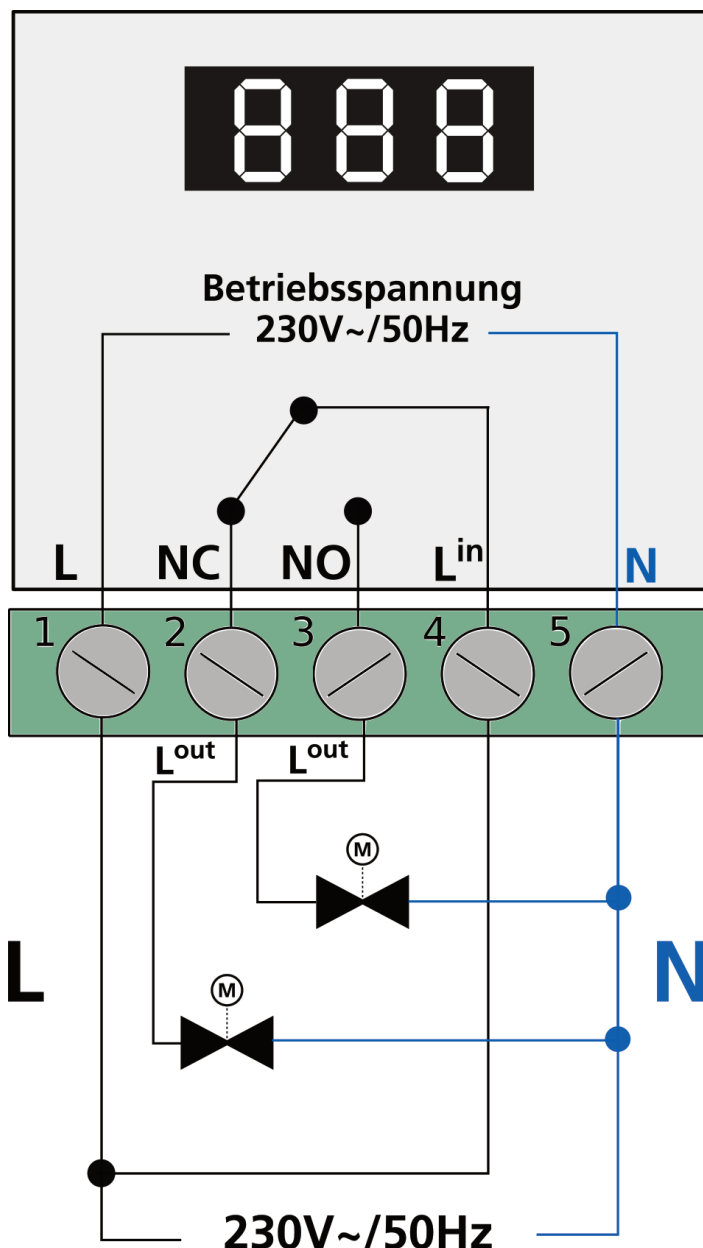
Reinigen Sie dieses Produkt mit einem trockenen fusselfreien Baumwolltuch. Bei stärkeren Verschmutzungen evtl. mit einem leicht gewässerten, nebelfeuchten Tuch. Achten Sie darauf dass das Produkt ausgeschaltet, vom Stromnetz abgetrennt ist. Verwenden Sie niemals chemische Reinigungsmittel. Verwenden Sie niemals Flüssigkeiten die die Oberfläche des Produktes beschädigen könnten (z.B. Scheuermilch). Das Produkt enthält keine zu wartenden Teile. Das Produkt ist mit einer durchgestrichenen Mülltöne gekennzeichnet, bitte beachten Sie den Entsorgungshinweis in der Fusszeile der ersten Seite dieser Anleitung.

Elektronische Geräte, die mit der durchgestrichenen Abfalltöne gekennzeichnet sind gehören nicht in den Hausmüll !!
Diese Geräte können Sie kostenlos an Sammelstellen der Kommunen abgeben, erkundigen Sie sich hier bei Ihrer Gemeindeverwaltung, dem zuständigen Rathaus oder einem lokalem bzw. städtischem Abfallentsorgungsbetrieb. Vielen Dank.


1. Installation und Sicherheit (Sicherheitshinweise siehe auch Seite1)

- **Anschluss oder Installation darf nur von Elektro-Fachpersonal durchgeführt werden!**
- Schalten Sie bei allen Arbeiten den Stromkreis, in dem die Installation ausgeführt wird, an der Hauptsicherung komplett ab! **Anderenfalls besteht LEBENSGEFAHR!!**
- Stecken Sie die abisolierten Adern der Zu - und Ausgangsleitung in die Klemme am Sensor und schrauben diese gut fest! Prüfen Sie festen Sitz der Adern.
- Nicht in der Nähe von Wärme-oder Kältequellen installieren.

Öffnen Sie zunächst das Gehäuse und entfernen Sie die Frontabdeckung. Hierzu entfernen Sie bitte die Befestigungsschraube an der Oberseite und nehmen danach das Cover ab.



Legende:

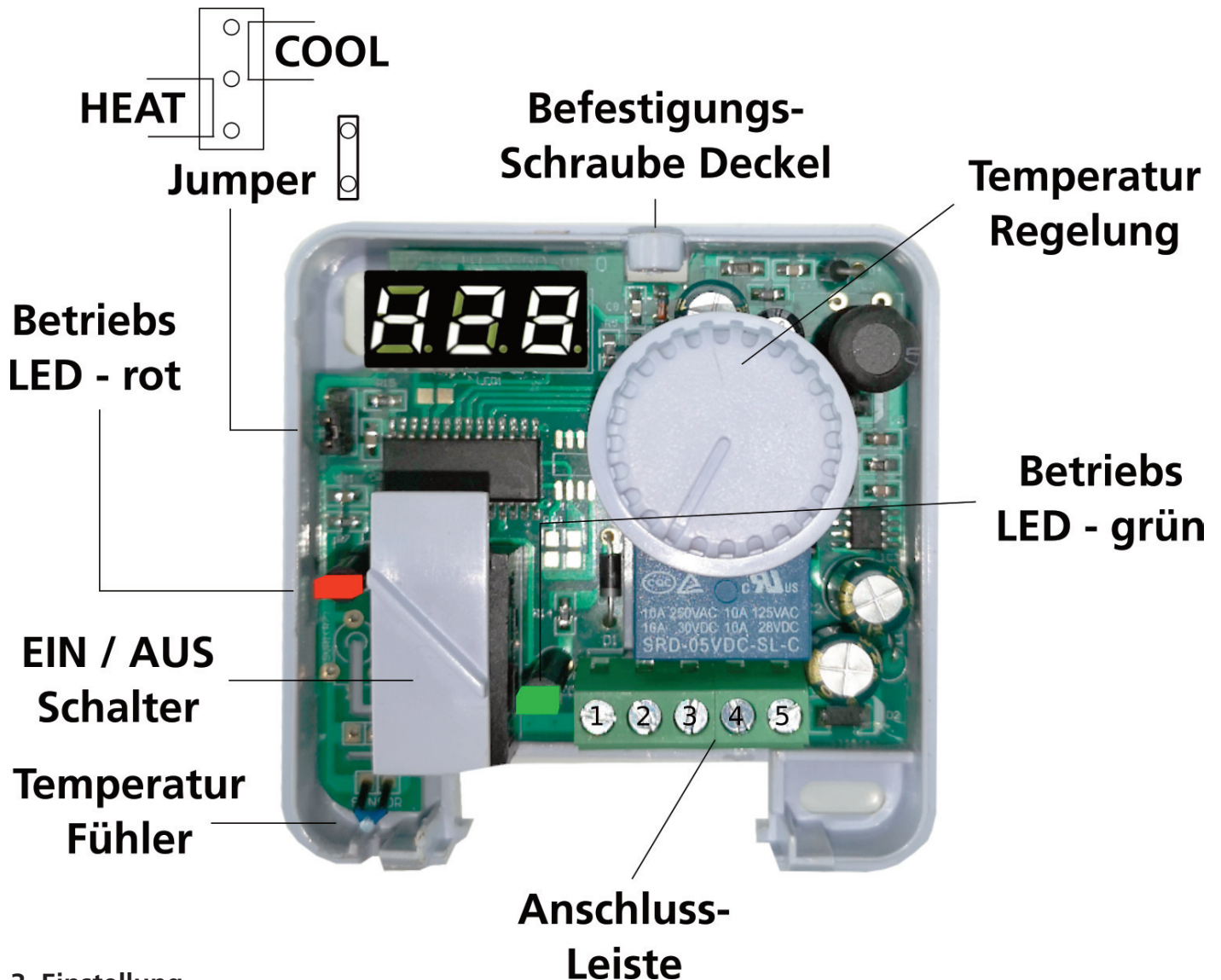
- | | |
|---|---|
| L | Eingang (Betriebs-) Phase L |
| N | Eingang Nullleiter N |
| NC | Relaisausgang
"normal closed"
L ^{out} wenn grüne LED = AUS |
| NO | Relaisausgang
"normal open"
L ^{out} wenn grüne LED = EIN |
| Lⁱⁿ | Eingang (Schalt-) Phase L
für Schaltgänge NC/NO |
|  | Stellantrieb (Motor) |
| L^{out} | Ausgang (Schalt-) Phase L
je nach Relaisposition
(NO oder NC = L ^{out}) |

Elektronische Geräte, die mit der durchgestrichenen Abfalltonne gekennzeichnet sind gehören nicht in den Hausmüll !!
 Diese Geräte können Sie kostenlos an Sammelstellen der Kommunen abgeben, erkundigen Sie sich hier bei Ihrer
 Gemeindeverwaltung, dem zuständigen Rathaus oder einem lokalem bzw. städtischem Abfallentsorgungsbetrieb. Vielen Dank.

2. Bedienungs -und Anzeigeelemente

Anschluss oder Installation darf nur von Elektro-Fachpersonal durchgeführt werden!

Nach der korrekten Verdrahtung der Anschlussleiste (Seite 2) setzen Sie bitte zunächst den Auswahl-Jumper korrekt. In den meisten Fällen wird der Jumper auf den beiden unteren Kontakten positioniert für den Einsatz im Heizbereich. Wollen Sie ein Klima -oder Kühlgerät betreiben, setzen Sie den Jumper auf „COOL“, auf die beiden oberen Kontakte. Steht der Jumper auf „HEAT“ wird im Display ein „H“ (z.B. H28) vor die Temperatur gestellt, andernfalls ein „C“ für Cool. Befestigen Sie das Thermostat an der Wand und verschrauben Sie das Cover. Der Temperaturfühler (unten links) ist ein sehr empfindliches Bauteil und darf nicht berührt werden.



3. Einstellung

Schalten Sie das Thermostat am Hauptschalter ein. Die rote LED leuchtet, die grüne LED nicht. Stellen Sie Ihre Wunschtemperatur durch drehen und gleichzeitiges hereindrücken des Regelknopfes ein. Nach dem Loslassen des Knopfes blinkt die im Display angezeigte Temperatur 4x als Quittung. Alternativ können Sie die Wunschtemperatur durch 1x drücken, dann drehen einstellen. Danach für 3 Sekunden den Knopf drücken und halten zum speichern. Nach Übernahme der Wunschtemperatur wird die Raumtemperatur angezeigt, je nach eingestellter Temperatur geht das Thermostat jetzt an (grüne LED leuchtet) oder eben nicht. Das Thermostat arbeitet mit einem fest eingestellten Delta von 0,5°C. Ist die erreichte Temperatur 0,5°C höher als die eingestellte Wunschtemperatur, schaltet das Thermostat ab. Bei 0,5°C unter Wunschtemperatur wieder ein (im Heizmodus).