

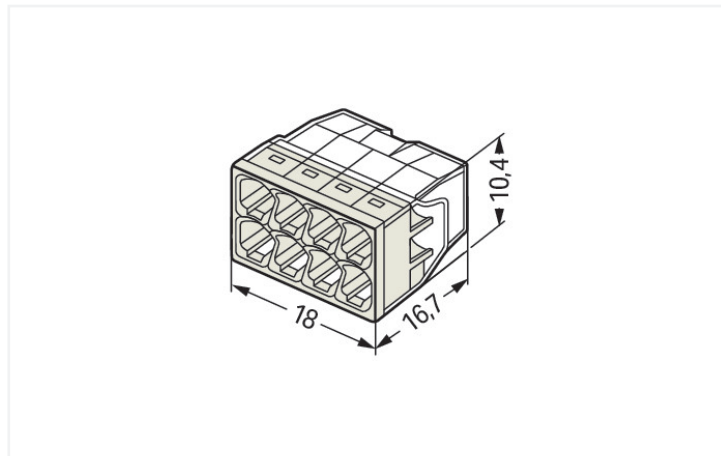
## Datenblatt | Artikelnummer: 2273-208

COMPACT-Verbindungsdoosenklemme; für eindrätige Leiter; max. 2,5 mm<sup>2</sup>; 8 Leiter;  
Gehäusefarbe transparent; Deckelfarbe lichtgrau; Umgebungstemperatur max. 60  
°C (T60); 2,50 mm<sup>2</sup>; transparent

<https://www.wago.com/2273-208>



Farbe:  transparent



Abmessungen in mm

### Vorteile:

- Komfortables Verdrahten durch kleinstmögliche Bauform
- Bis zu 8 eindrätige Leiter steckbar
- Querschnittsbereich: 0,5 ... 2,5 mm<sup>2</sup>
- Querschnitte individuell mischbar
- Klemmen eindrätiger Kupferleiter („e“) mittels Steckklemmanschluss

### Sicherheitshinweise

in geerdeten Netzen

### Hinweise

Sicherheitshinweis 1

in geerdeten Netzen

### Elektrische Daten

#### Bemessungsdaten gemäß IEC/EN

Bemessungsdaten gemäß	IEC/EN 60998
Bemessungsspannung (II / 2)	450 V
Bemessungsstoßspannung (II / 2)	4 kV
Bemessungsstrom	24 A
Legende Bemessungsdaten	(II / 2) ≙ Überspannungskategorie II / Verschmutzungsgrad 2

#### Bemessungsdaten gemäß UL 1059

Approbationsdaten gemäß	UL 486C
Bemessungsspannung UL	600 V
Bemessungsstrom UL	20 A

### Anschlussdaten

Klemmstellen	8
Gesamte Anzahl der Potentiale	1

#### Anschluss 1

Anschlusstechnik	PUSH WIRE®
Betätigungsart	Push-in
Anschließbare Leiterwerkstoffe	Kupfer Aluminium

Änderungen vorbehalten. Bitte beachten Sie auch die weitere Produktdokumentation!

Aktuelle Adressen finden sie unter: [www.wago.com](http://www.wago.com)

## Anschluss 1

Anschließbare Leiterwerkstoffe Hinweis	<p><b>Anschluss von Aluminiumleitern</b> WAGO Federklemmverbindungen sind auch für eindrähtige Aluminiumleiter bis 4 mm<sup>2</sup> geeignet, wenn für den Anschluss die Alu-Plus-Kontaktpaste <a href="#">249-130</a> verwendet wird.</p> <p>Vorteile der Alu-Plus-Kontaktpaste:</p> <ul style="list-style-type: none"> <li>• Zerstört die Oxidschicht automatisch beim Klemmvorgang</li> <li>• Verhindert Neuoxidation an der Kontaktstelle</li> <li>• Vermeidet elektrolytische Korrosion zwischen Aluminium- und Kupferleitern (in einer Klemme)</li> <li>• Bietet Langzeit-Korrosionsschutz</li> </ul> <p>Bei Federklemmverbindungen mit PUSH WIRE®-Anschlussstechnik <b>wird die vorherige Reinigung des Aluminiumleiters empfohlen</b> und unmittelbar danach ist der Aluminiumleiter an die mit der Alu-Plus-Kontaktpaste gefüllten Klemmstelle anzuschließen.</p> <p>Selbstverständlich kann Alu-Plus vor dem Anklemmen auch <b>zusätzlich</b> ganzflächig auf den Aluminiumleiter aufgetragen werden.</p> <p>Außerdem ist zu beachten, dass die Nennströme an die geringere Leitfähigkeit der Aluminiumleiter angepasst werden:</p> <p>2,5 mm<sup>2</sup> = 16 A 4 mm<sup>2</sup> = 22 A</p>
Eindrähtiger Leiter	0,5 ... 2,5 mm <sup>2</sup> / 20 ... 16 AWG
Verdrahtungsrichtung	Seitliche Verdrahtung

## Werkstoffdaten

Hinweis Werkstoffdaten	<a href="#">Informationen zu Materialangaben finden sie hier</a>
Farbe	transparent
Deckelfarbe	lichtgrau
Brennbarkeitsklasse gemäß UL 94	V2
Brandlast	0,039 MJ
Gewicht	2,2 g

## Umgebungsbedingungen

T-Kennzeichnung gemäß EN 60998	T60
--------------------------------	-----

## Kaufmännische Daten

Produktgruppe	7 (Installationstechnik)
eCl@ss 10.0	27-14-11-04
eCl@ss 9.0	27-14-11-04
ETIM 8.0	EC000446
ETIM 7.0	EC000446
VPE (UVPE)	500 (50) St.
Verpackungsart	Karton
Ursprungsland	DE
GTIN	4050821027881
Zolltarifnummer	85369010000

Änderungen vorbehalten. Bitte beachten Sie auch die weitere Produktdokumentation!

---

Aktuelle Adressen finden sie unter: [www.wago.com](http://www.wago.com)

---