

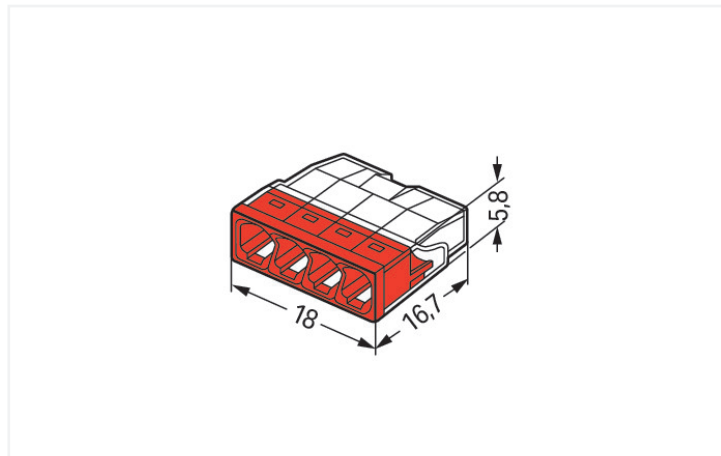
Datenblatt | Artikelnummer: 2273-204

COMPACT-Verbindungsdoosenklemme; für eindrätige Leiter; max. 2,5 mm²; 4 Leiter;
Gehäusefarbe transparent; Deckelfarbe rot; Umgebungstemperatur max. 60 °C
(T60); 2,50 mm²; transparent

<https://www.wago.com/2273-204>



Farbe: transparent



Abmessungen in mm

Vorteile:

- Komfortables Verdrahten durch kleinstmögliche Bauform
- Bis zu 8 eindrätige Leiter steckbar
- Querschnittsbereich: 0,5 ... 2,5 mm²
- Querschnitte individuell mischbar
- Klemmen eindrätiger Kupferleiter („e“) mittels Steckklemmanschluss

Sicherheitshinweise

in geerdeten Netzen

Hinweise

Sicherheitshinweis 1

in geerdeten Netzen

Elektrische Daten

Bemessungsdaten gemäß IEC/EN

Bemessungsdaten gemäß	IEC/EN 60998
Bemessungsspannung (II / 2)	450 V
Bemessungsstoßspannung (II / 2)	4 kV
Bemessungsstrom	24 A
Legende Bemessungsdaten	(II / 2) ≙ Überspannungskategorie II / Verschmutzungsgrad 2

Bemessungsdaten gemäß UL 1059

Approbationsdaten gemäß	UL 486C
Bemessungsspannung UL	600 V
Bemessungsstrom UL	20 A

Anschlussdaten

Klemmstellen	4
Gesamte Anzahl der Potentiale	1

Anschluss 1

Anschlusstechnik	PUSH WIRE®
Betätigungsart	Push-in
Anschließbare Leiterwerkstoffe	Kupfer Aluminium

Änderungen vorbehalten. Bitte beachten Sie auch die weitere Produktdokumentation!

Aktuelle Adressen finden sie unter: www.wago.com

Anschluss 1

Anschließbare Leiterwerkstoffe Hinweis	<p>Anschluss von Aluminiumleitern WAGO Federklemmverbindungen sind auch für eindrähtige Aluminiumleiter bis 4 mm² geeignet, wenn für den Anschluss die Alu-Plus-Kontaktpaste 249-130 verwendet wird.</p> <p>Vorteile der Alu-Plus-Kontaktpaste:</p> <ul style="list-style-type: none"> • Zerstört die Oxidschicht automatisch beim Klemmvorgang • Verhindert Neuoxidation an der Kontaktstelle • Vermeidet elektrolytische Korrosion zwischen Aluminium- und Kupferleitern (in einer Klemme) • Bietet Langzeit-Korrosionsschutz <p>Bei Federklemmverbindungen mit PUSH WIRE®-Anschlussstechnik wird die vorherige Reinigung des Aluminiumleiters empfohlen und unmittelbar danach ist der Aluminiumleiter an die mit der Alu-Plus-Kontaktpaste gefüllten Klemmstelle anzuschließen.</p> <p>Selbstverständlich kann Alu-Plus vor dem Anklemmen auch zusätzlich ganzflächig auf den Aluminiumleiter aufgetragen werden.</p> <p>Außerdem ist zu beachten, dass die Nennströme an die geringere Leitfähigkeit der Aluminiumleiter angepasst werden: 2,5 mm² = 16 A 4 mm² = 22 A</p>
Eindrähtiger Leiter	0,5 ... 2,5 mm ² / 20 ... 16 AWG
Verdrahtungsrichtung	Seitliche Verdrahtung

Werkstoffdaten

Hinweis Werkstoffdaten	Informationen zu Materialangaben finden sie hier
Farbe	transparent
Deckelfarbe	rot
Brennbarkeitsklasse gemäß UL 94	V2
Brandlast	0,034 MJ
Gewicht	1,3 g

Umgebungsbedingungen

T-Kennzeichnung gemäß EN 60998	T60
--------------------------------	-----

Kaufmännische Daten

Produktgruppe	7 (Installationstechnik)
eCl@ss 10.0	27-14-11-04
eCl@ss 9.0	27-14-11-04
ETIM 8.0	EC000446
ETIM 7.0	EC000446
VPE (UVPE)	1000 (100) St.
Verpackungsart	Karton
Ursprungsland	DE
GTIN	4050821027867
Zolltarifnummer	8536901000

Änderungen vorbehalten. Bitte beachten Sie auch die weitere Produktdokumentation!

Aktuelle Adressen finden sie unter: www.wago.com