

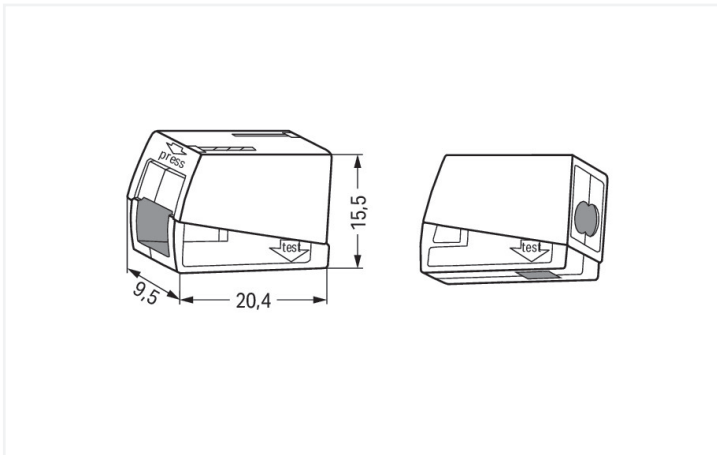
Datenblatt | Artikelnummer: 224-112

2-Leiter-Leuchtenklemme; Drücker Leuchtenseite; Leuchtenseite: für alle Leiterarten; Inst.-Seite: für eindrängige Leiter; Serie 224; max. 2,5 mm²; Umgebungstemperatur max. 60°C; 2,50 mm²; weiß

<https://www.wago.com/224-112>



Farbe: weiß



Abmessungen in mm

Sicherheitshinweise

in geerdeten Netzen

Hinweise

Sicherheitshinweis 1

in geerdeten Netzen

Elektrische Daten

Bemessungsdaten gemäß IEC/EN

Bemessungsdaten gemäß	EN 60664
Bemessungsspannung (II / 2)	400 V
Bemessungsstoßspannung (II / 2)	4 kV
Bemessungsstrom	24 A
Legende Bemessungsdaten	(II / 2) ≙ Überspannungskategorie II / Verschmutzungsgrad 2

Anschlussdaten

Klemmstellen	3
Gesamte Anzahl der Potentiale	1

Anschluss 1

Anschlussstyp 1	Installationsseite
Anschlussstechnik	PUSH WIRE®
Betätigungsart	Push-in
Anschließbare Leiterwerkstoffe	Kupfer Aluminium

Anschließenbare Leiterwerkstoffe Hinweis
Anschluss von Aluminiumleitern
 WAGO Federklemmverbindungen sind auch für eindrähtige Aluminiumleiter bis 4 mm² geeignet, wenn für den Anschluss die Alu-Plus-Kontaktpaste [249-130](#) verwendet wird.

Vorteile der Alu-Plus-Kontaktpaste:

- Zerstört die Oxidschicht automatisch beim Klemmvorgang
- Verhindert Neuoxidation an der Kontaktstelle
- Vermeidet elektrolytische Korrosion zwischen Aluminium- und Kupferleitern (in einer Klemme)
- Bietet Langzeit-Korrosionsschutz

Bei Federklemmverbindungen mit CAGE CLAMP®-Anschlussstechnik **ist der Aluminiumleiter mit einer Klinge zu reinigen** und unmittelbar danach an die mit der Alu-Plus-Kontaktpaste gefüllten Klemmstelle anzuschließen.

Bei Federklemmverbindungen mit PUSH WIRE®-Anschlussstechnik **wird die vorherige Reinigung des Aluminiumleiters empfohlen** und unmittelbar danach ist der Aluminiumleiter an die mit der Alu-Plus-Kontaktpaste gefüllten Klemmstelle anzuschließen.

Selbstverständlich kann Alu-Plus vor dem Anklemmen auch **zusätzlich** ganzflächig auf den Aluminiumleiter aufgetragen werden.

Außerdem ist zu beachten, dass die Nennströme an die geringere Leitfähigkeit der Aluminiumleiter angepasst werden:
 2,5 mm² = 16 A
 4 mm² = 22 A

Eindrähtiger Leiter	1 ... 2,5 mm ² / 16 ... 14 AWG
Verdrahtungsrichtung	Seitliche Verdrahtung

Anschluss 2

Anschlussstyp 2	Leuchtenseite
Anschlussstechnik 2	CAGE CLAMP®
Anzahl Anschlussstellen 2	1

Werkstoffdaten

Hinweis Werkstoffdaten	Informationen zu Materialangaben finden sie hier
Farbe	weiß
Brandlast	0,047 MJ
Gewicht	2,1 g

Kaufmännische Daten

Produktgruppe	7 (Installationstechnik)
eCl@ss 10.0	27-14-11-03
eCl@ss 9.0	27-14-11-03
ETIM 8.0	EC000447
ETIM 7.0	EC000447
VPE (UVPE)	1000 (100) St.
Verpackungsart	Karton
Ursprungsland	CH
GTIN	4044918583596
Zolltarifnummer	85369010000