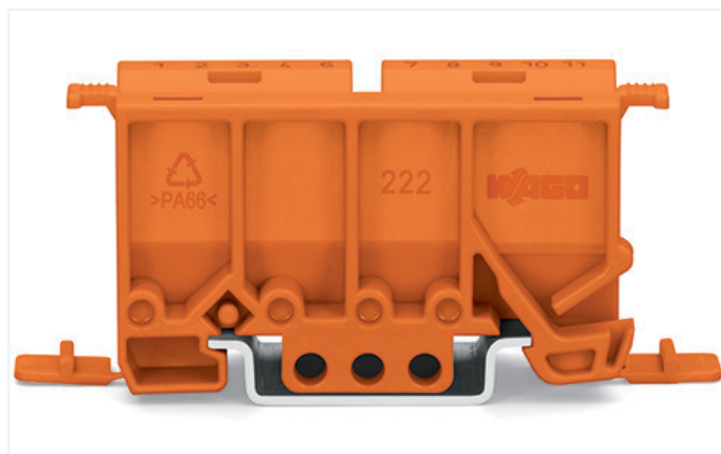
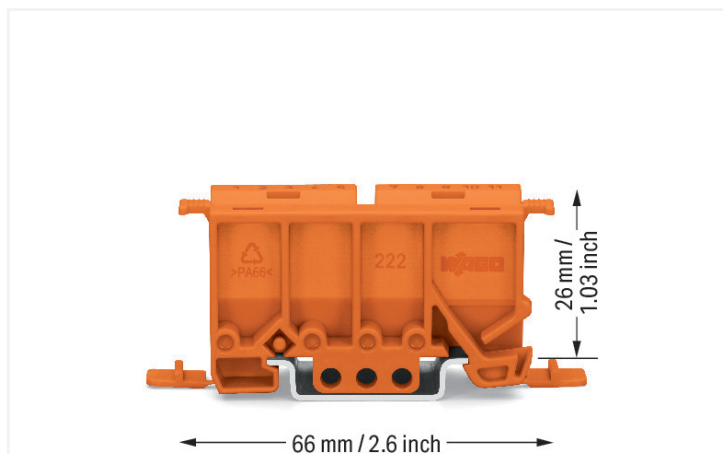


<https://www.wago.com/222-500>



Farbe: ■ orange



### Geometrische Daten

Breite	22 mm / 0.866 inch
Höhe	66 mm / 2.598 inch
Tiefe ab Oberkante Tragschiene	26 mm / 1.024 inch

### Mechanische Daten

Montageart	Tragschiene 35 Schraubbefestigung
Geeignet	für 2-, 3-, 5-Leiter-Verbindungsklemmen der Serie 222

### Werkstoffdaten

Hinweis Werkstoffdaten	<a href="#">Informationen zu Materialangaben finden sie hier</a>
Farbe	orange
Isolierstoffgruppe	I
Isolierwerkstoff Hauptgehäuse	Polyamid (PA66)
Brennbarkeitsklasse gemäß UL 94	V0
Brandlast	0,326 MJ
Gewicht	10,9 g

### Kaufmännische Daten

Produktgruppe	7 (Installationstechnik)
eCl@ss 10.0	27-14-11-92
eCl@ss 9.0	27-14-11-92
ETIM 8.0	EC002848
ETIM 7.0	EC002848
VPE (UVPE)	50 (10) St.
Verpackungsart	Karton
Ursprungsland	CN
GTIN	4045454714765
Zolltarifnummer	39269097900