

Datenblatt | Artikelnummer: 222-415

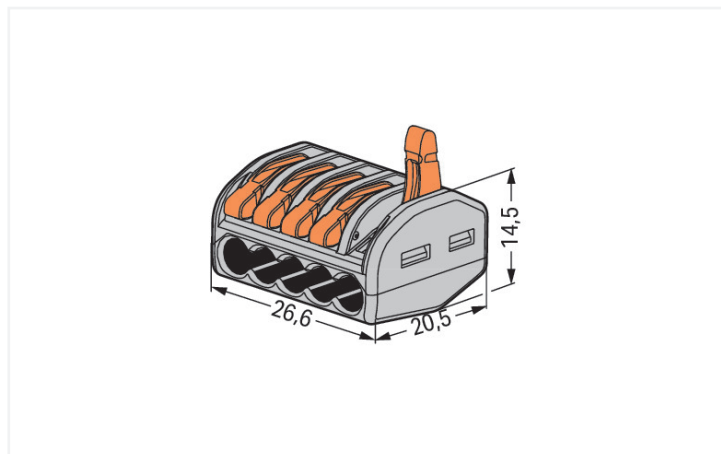
CLASSIC-Verbindungsklemme; für alle Leiterarten; max. 4 mm²; 5 Leiter; mit Hebeln;
Gehäusefarbe grau; Umgebungstemperatur max. 40 °C; 2,50 mm²; grau



<https://www.wago.com/222-415>



Farbe: grau



Abmessungen in mm

Sicherheitshinweise

in geerdeten Netzen

Hinweise

Sicherheitshinweis 1

in geerdeten Netzen

Elektrische Daten

Bemessungsdaten gemäß IEC/EN

Bemessungsdaten gemäß	EN 60664
Bemessungsspannung (II / 2)	400 V
Bemessungsstoßspannung (II / 2)	4 kV
Bemessungsstrom	32 A
Legende Bemessungsdaten	(II / 2) Δ Überspannungskategorie II / Verschmutzungsgrad 2

Anschlussdaten

Klemmstellen	5
Gesamte Anzahl der Potentiale	1

Anschluss 1

Anschluss technik	CAGE CLAMP®
Betätigungsart	Hebel
AnschlieBbare Leiterwerkstoffe	Kupfer
Eindrätiger Leiter	0,08 ... 2,5 mm ² / 28 ... 12 AWG
Verdrahtungsrichtung	Seitliche Verdrahtung

Werkstoffdaten

Hinweis Werkstoffdaten	Informationen zu Materialangaben finden sie hier
Farbe	grau
Brennbarkeitsklasse gemäß UL 94	V0
Brandlast	0,141 MJ
Farbe des Betätigungselements	orange
Gewicht	6,6 g

Kaufmännische Daten

Produktgruppe	7 (Installationstechnik)
eCl@ss 10.0	27-14-11-04
eCl@ss 9.0	27-14-11-04
ETIM 8.0	EC000446
ETIM 7.0	EC000446
VPE (UVPE)	400 (40) St.
Verpackungsart	Karton
Ursprungsland	DE
GTIN	4044918464956
Zolltarifnummer	85369010000