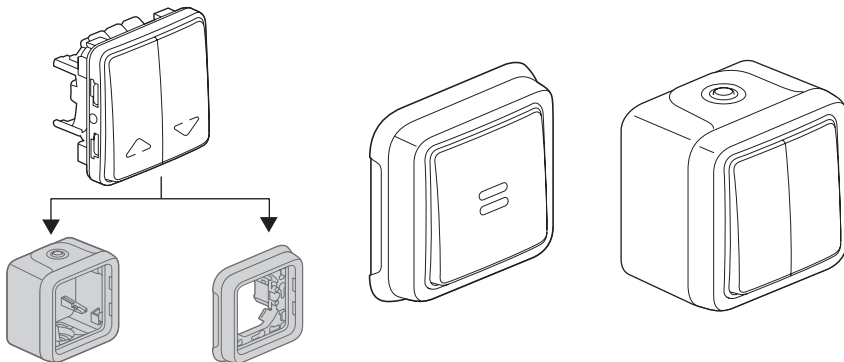


Plexo™ Druckschalter

Artikelnummer(n): 0 695 39/40/41/42/43/44/45/46
 0 696 30/31/32/33/34/35/36
 0 697 19/20/21/22/23/24/25/29/60/62/64/65/69
 0 698 21/22/24/25/61/62/64/65



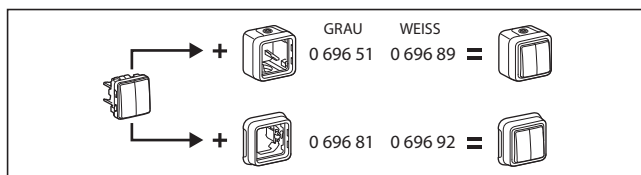
INHALT	Seite
1. Verwendung	1
2. Programm	1
3. Darstellung	1-2
4. Abmeggungen	2
5. Anschließen	3
6. Technische Daten.	3
7. Wartung.	3
8. Ausrüstungs- und Zubehörteile.	3-4
9. Konformitätsbescheinigungen und Zulassungen	4

1. VERWENDUNG

Strahlwassergeschützte Geräte für Feuchträume in Privat- und Gewerbegebäuden (Garagen, Keller, Parkhäuser, Werkstätten, Großküchen usw.) sowie im Außenbereich (Terrasse, Garten, Campingplatz usw.)
 Einschaltmechanismus für Beleuchtung 10 AX - 250 V~ mit oder ohne Zustandsanzeige (Lampe) oder Kennzeichnung (Markierung).
 Alle Geräte mit Leuchtanzeigen werden mit den betreffenden Lampen geliefert.

2. PROGRAMM

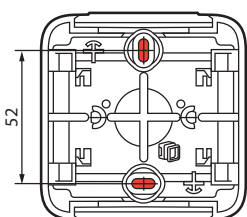
2 versionen : grau und weiß		Nummer
Kombinierbar		0 695 39/40/41/42/43/44/45/46 0 696 30/31/32/33/34/35/36
Komplett, Aufputz		0 697 19/20/21/22/23/24/25/29 0 697 60/62/64/65/69
Komplett, Unterputz		0 698 21/22/24/25 0 698 61/62/64/65



3. DARSTELLUNG

3.1 Aufputzmontage

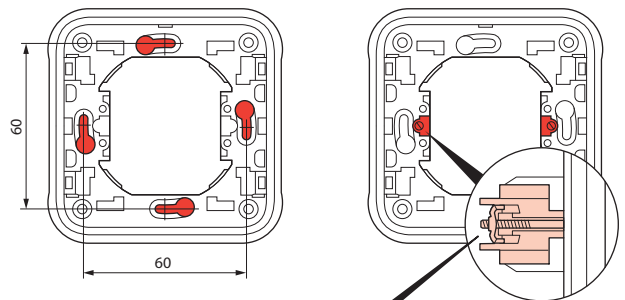
- Durch Anschrauben des Bodenteils auf der Unterlage (z. B. Wand) mit 2 Schrauben Ø 3 mm - max. Ø 4 mm.



3.2 Unterputzmontage

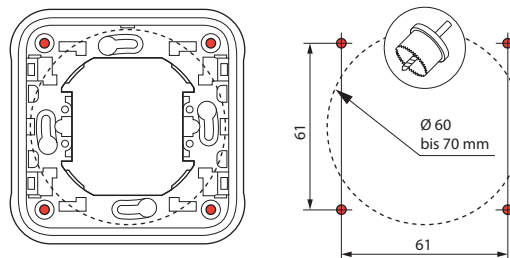
- Durch Anschrauben in einer Unterputzdose

- Mit Befestigungskralen in einer Unterputzdose



Montage der Spreizkralen möglich
 Ref. 0 849 00 oder Ref. 0 849 01 (Kralen lang)

- Mit Deckplatte und 4 Schrauben Ø 4 mm
 Ausschneiden einer Öffnung mit Ø 60 mm - 70 mm Durchmesser mit einer Zylindersäge oder einem Lochstanzer.



3. DARSTELLUNG (Forts.)

■ 3.3 Kabeleinführungen

Einführungsarten:

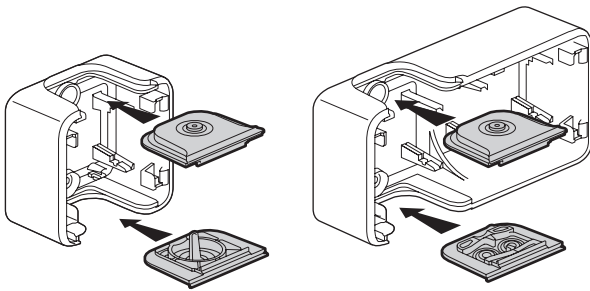
- **IRL** : Kabelrohr isolierend, flexibel, biegsam, gerillt
 - **ICA** : Kabelführung isolierend, flexibel, biegsam, querelastisch, gerillt
 - **ICTA** : Kabelleiter isolierend, flexibel, quer zentrierbar elastisch, geriffelt
 - **ICTL** : Kabelführung isolierend, flexibel, biegsam, querelastisch, glatt.
- } Ø 16 bis 25 mm

Kabel (Beispiele):

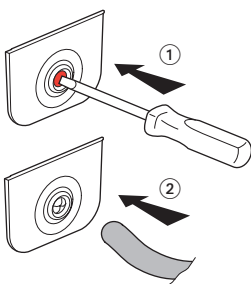
- starre Leiter: U - 1000R2V 3G2,5
- flexible Leiter: H07 RN - F 3G2,5

Einsätze: flexibel mit Membran, 2 abnehmbare Arten

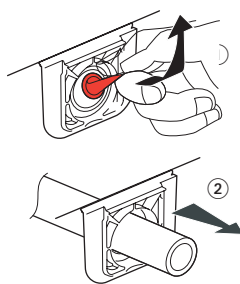
- Einsatz mit 1 Austritt, an Dose für 1 Gerät (oben und unten)
- Einsatz mit 1 Austritt, an Dosen für 2 und 3 Geräte (oben)



Ø 4 - Ø 15 mm



Ø 16/20/25 mm

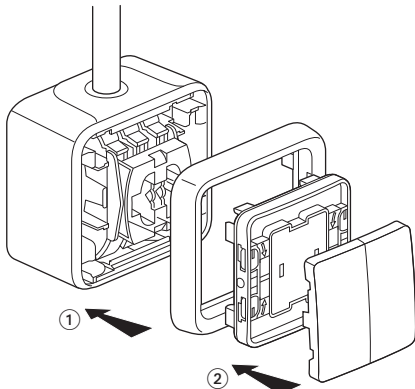


- Einsatz mit 2 Austritten, an Dosen für 2 und 3 Geräte (unten)

Als Zubehörteile ebenfalls erhältlich:

- 0 695 96 Einsatz grau 1 Kabeleinführung
- 0 695 99 Einsatz grau 2 Kabeleinführungen
- 0 696 46 Einsatz weiß 1 Kabeleinführung
- 0 696 49 Einsatz weiß 2 Kabeleinführungen

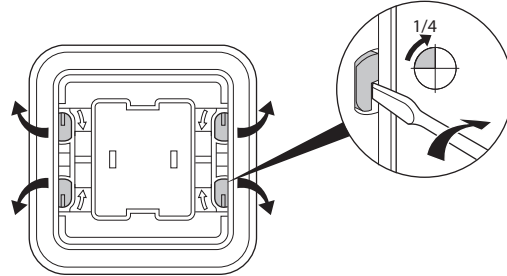
■ 3.4 Zusammenbau



3. DARSTELLUNG (Forts.)

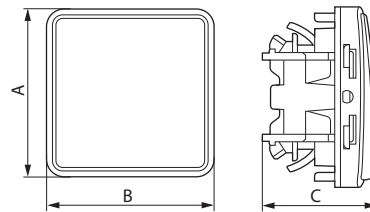
Die Verriegelung mit IP55 des frontseitigen Teils (Deckel) auf der Dose erfolgt durch vier 90°-Drehungen.

Die Drehrichtung für die 90°-Drehung ist auf dem Deckel markiert.

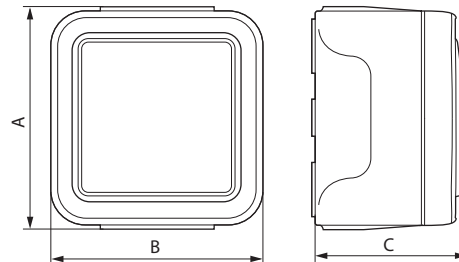


4. ABMESSUNGEN (mm)

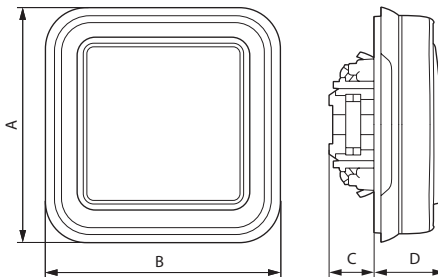
■ Kombinierbar



■ Aufputz



■ Unterputz

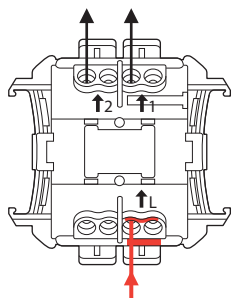


	A	B	C	D
Kombinierbar	64	64	40	-
Aufputz	84	80	57	-
Unterputz	86	86	23	19

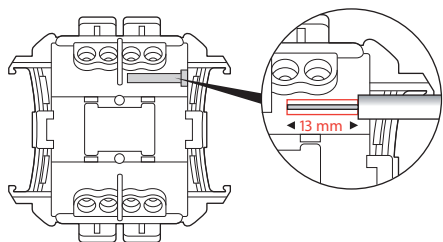
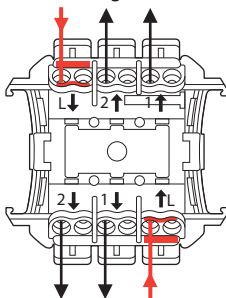
5. ANSCHLIESSEN

■ Anschließen der Anschlussleiter

• 1 Schaltung



• 2 Schaltungen



Selbstklemmende Anschlüsse

Die Klemmenweite beträgt 1,5 mm² - 2,5 mm² (1 oder 2 Leiter).

Die erforderliche Abisolierlänge beträgt 13 mm.

6. TECHNISCHE DATEN

■ 6.1 Mechanische Eigenschaften

Schutzart: IP 55

Stoßfestigkeitsgrad: IK 07

■ 6.2 Werkstoffeigenschaften

Dose, Unterlage: PP (verstärktes Polypropylen)

Platte, Drücker: ABS (Acrylbutadienstyrol)

Einsatz, Zierstück: PP + SEBS (Styrol-Ethylen-Butadien-Styrol)

Mechanismus: PC (Polycarbonat)

UV-Beständigkeit: Keine nennenswerte Veränderung nach einem 7-tägigen Test mit einer Bestrahlungsstärke von 550 W/m² (kolorimetrische Messung nach Labor-verfahren).

Salznebelbeständigkeit: 7 Tage (168 Std.)

Selbstlöschend:

- Zum Festhalten der unter Spannung stehenden Teile erforderliche Bauteile bzw. Komponenten: 850°C

- Zum Festhalten der unter Spannung stehenden Teile nicht erforderliche Bauteile bzw. Komponenten: 650°C

■ 6.3 Klimatische Eigenschaften

Stromstärke: 10 A

Spannung: 250 V~

Frequenz: 50 Hz

■ 6.4 Klimatische Eigenschaften

Lager- und Betriebstemperaturen: - 25° C bis + 60° C

7. WARTUNG

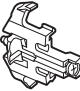

Reinigung der Oberfläche mit trockenem oder mit Seifenlauge befeuchtetem Lappen. Kein Azeton, Teerentferner und Trichlorethylen zum Reinigen benutzen.

Achtung: Bei Verwendung spezifischer Reinigungsmittel vorher eine Probe vornehmen.

8. AUSRÜSTUNGS- UND ZUBEHÖRTEILE

Beschreibung	Anwendungsgebiet	Nummer	Farbe
Etikettenhalter + Etikett	PVC-Etikett 30/100e für Etikettenhalter	0 694 91	
Lampe 230 V - 1 mA Glimmaggregat grün	Ausschließlich für den Taster (einfach) und den beleuchteten Taster	0 694 96	
Lampe 230 V - 0,5 mA Glimmaggregat grün	Beleuchtete Kennzeichnung oder Beleuchtungsfunktion	0 694 97	
Lampe 230 V - 1 mA Glimmaggregat orange	Kontrollleuchte oder Kontrollfunktion	0 694 98	
Lampe 12 V - 15 mA Glimmaggregat grün	Beleuchtete Kennzeichnung oder Beleuchtungsfunktion	0 694 99	
Lampe 24 V 20 mA Glimmaggregat grün	Beleuchtete Kennzeichnung oder Beleuchtungsfunktion	0 694 95	
Kabeleinführung 1-fach	Passend für Kabel bis Durchmesser 16 mm	0 695 96 0 696 46	Grau Weiß
Kabeleinführung 2-fach		0 695 99 0 696 49	Grau Weiß
Bohrschablone	Passend für Kabel bis Durchmesser 16 mm	0 695 97	
Set mit 4 Verschlusskappen	Verschlusskappen zum optionalen Verschießen der Bohrlöcher	0 695 98	Grau
Quetschnippel für mehrere Leiter	(PG) Ø 7 - 14 mm	0 696 53	
Spreizkralle standard	Für die einfache Montage von Unterputzgeräten	0 849 00	
Spreizkralle lang		0 849 01	

8. AUSRÜSTUNGS- UND ZUBEHÖRTEILE (Forts.)

Beschreibung	Anwendungsgebiet	Nummer	Farbe
Spreizkralle 	Ermöglicht eine Verbesserung der mechanischen Festigkeit von IK 07 auf IK 08 bei Unterputzgeräten.	0 696 47	
Stecker 	Anschluß von abisolierten, starren Leitern Klemmenkapazität: 0,75 bis 2,5 mm ²	0 343 22	

9. KONFORMITÄTSBESCHEINIGUNGEN UND ZULASSUNGEN

- Die Produkte entsprechen folgenden Normen:
 - Französische NF EN 60669-1
 - Belgische NBN EN 60669-1
 - Internationale CEI 60669-1
- Zulassung NF USE nach NF EN 60669-1