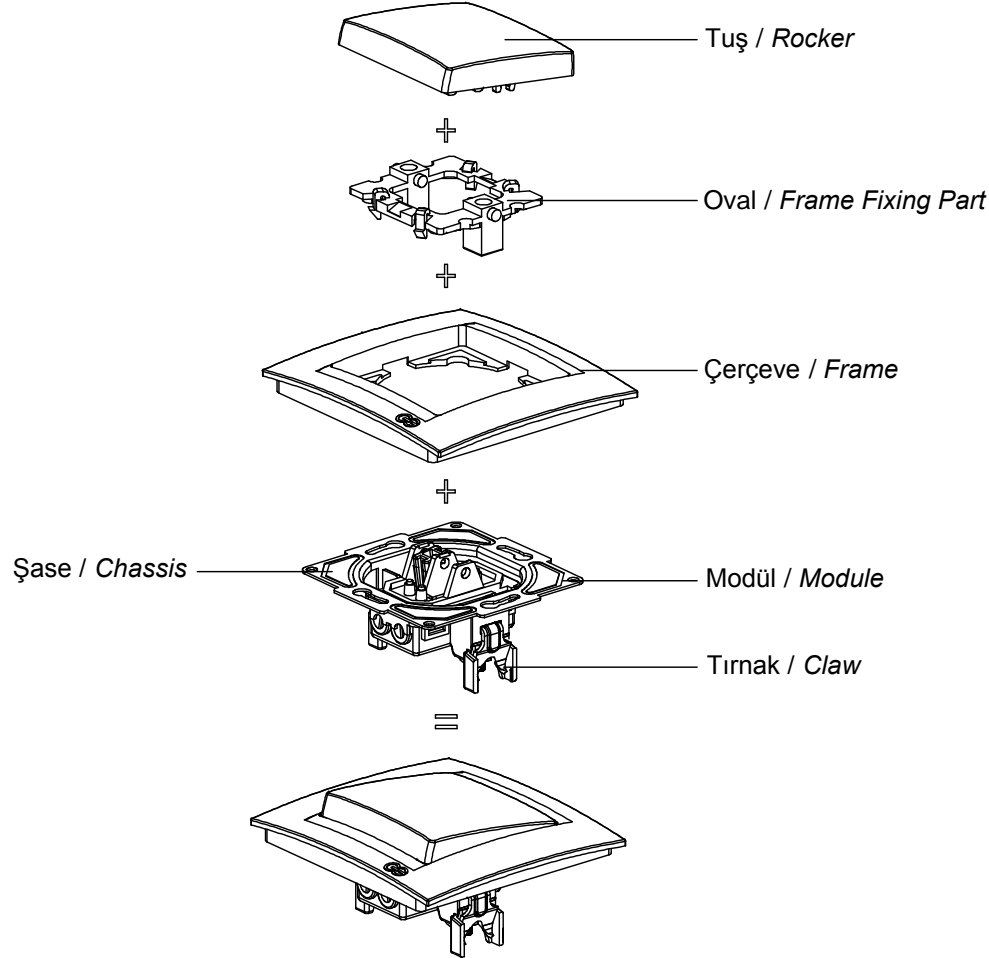
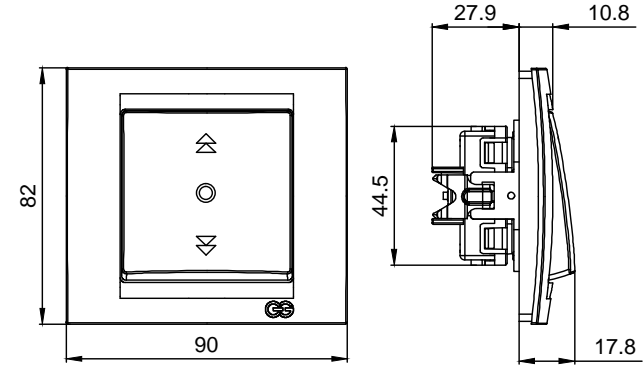


## MODERNA

### JALUZİ KUMANDA ANAHTARI (TEK DÜĞMELİ) KULLANIM KILAVUZU / USER'S MANUAL FOR JALOUSIE CONTROLLER SWITCH (SINGLE BUTTON)

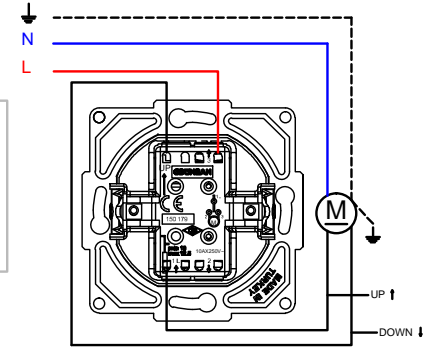


### Ürün Boyutları / Product Dimensions

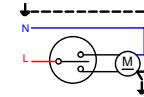


### Bağlantı Şeması / Wiring Diagram

- 10AX,250V~
- Bir kutuplu, iki yollu
- Vidalı bağlantı
- 10AX,250V~
- 1 Poles, 2 Line
- With screw



### Devre Şeması / Circuit Diagram



### Ürün Montajı / Product Assembly

- Kablo bağlantıları bağlantı şemasına göre yapılır.  
*Cable connections are made according to the wiring diagram.*
- Modül montaj yapılacak kasa içerisine yerleştirilip ve tırnak vidaları ile sıkıştırılarak sabitlenir.  
*The module is inserted into the enclosure and fixed by tightening with claw screws.*
- Oval çerçeveye takılır.  
*The frame fixing part is assembled to frame.*
- Çerçeve şasenin üzerine konumlandırılır ve baskı uygulanarak sabitlenir.  
*The frame is positioned on the chassis and fixed by applying a pushing pressure.*
- Tuştaki tırnaklar oval içindeki pimlere yerleştirilerek montaj tamamlanır.  
*The assembly is completed by placing the rocker claws to the pins on the frame fixing part.*

# GUNSAN