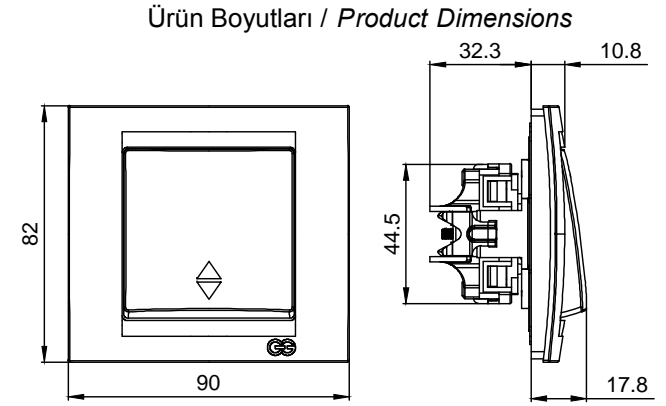
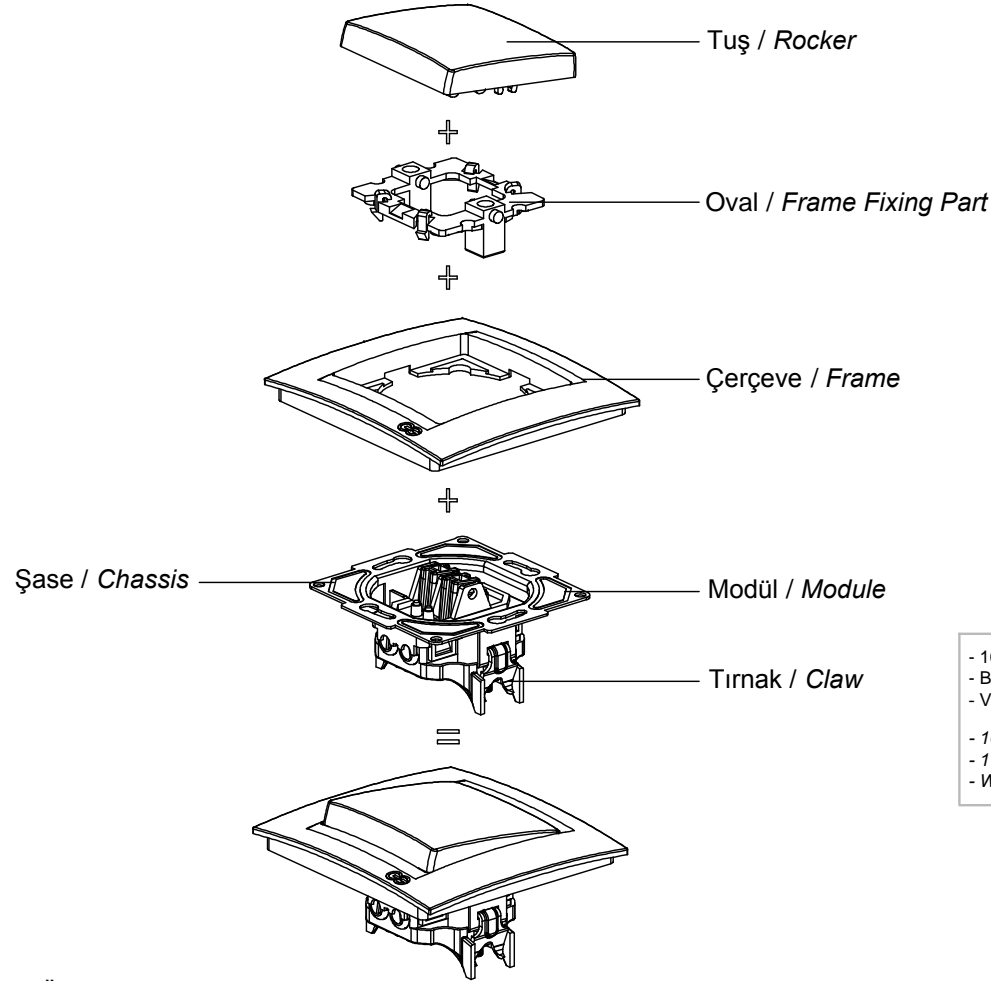
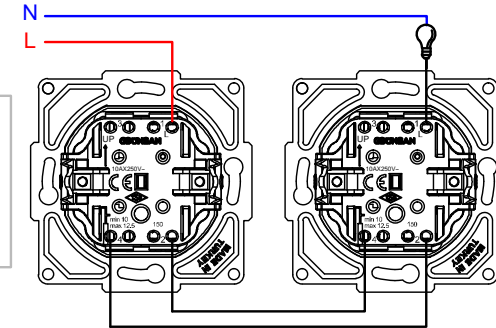


MODERNA  
VAVİEN KULLANIM KILAVUZU / USER'S MANUAL FOR VAVİEN

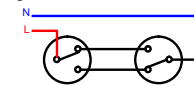


- 10AX,250V~
- Bir kutuplu, iki yönlü
- Vidalı ve klişli bağlantı
- 10AX,250V~
- 1 Poles, 2 Line
- With screw or clips

Bağlantı Şeması / Wiring Diagram



Devre Şeması / Circuit Diagram



Ürün Montajı / Product Assembly

- Kablo bağlantıları bağlantı şemasına göre yapılır.  
*Cable connections are made according to the wiring diagram.*
- Modül montaj yapılacak kasa içerisine yerleştirilip ve tırnak vidaları ile sıkıştırılarak sabitlenir.  
*The module is inserted into the enclosure and fixed by tightening with claw screws.*
- Oval çerçeveye takılır.  
*The frame fixing part is assembled to frame.*
- Çerçeve şasenin üzerine konumlandırılır ve baskı uygulanarak sabitlenir.  
*The frame is positioned on the chassis and fixed by applying a pushing pressure.*
- Tuştaki tırnaklar oval içinde ki pimlere yerleştirilerek montaj tamamlanır.  
*The assembly is completed by placing the rocker claws to the pins on the frame fixing part.*

**GUNSAN**