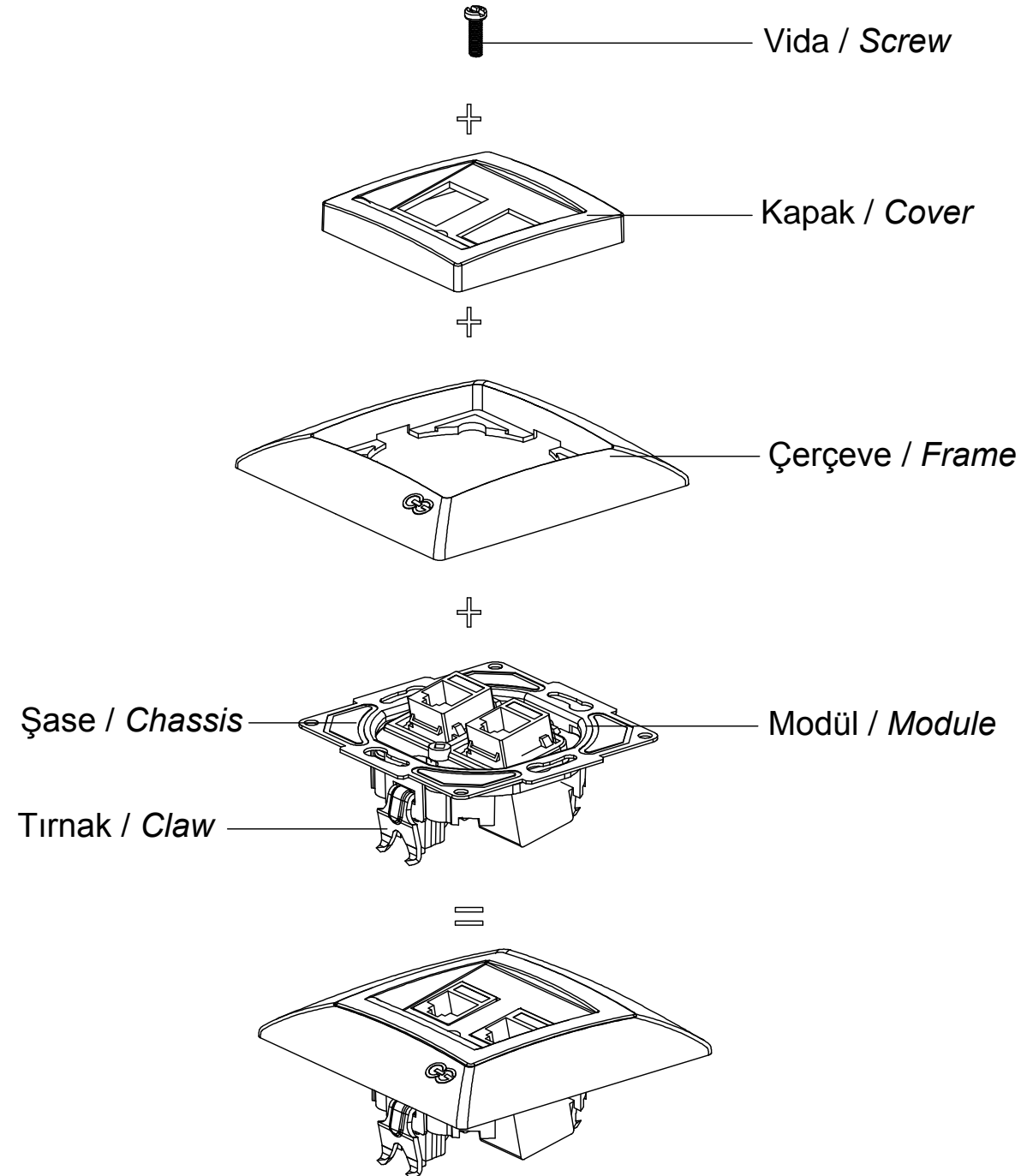
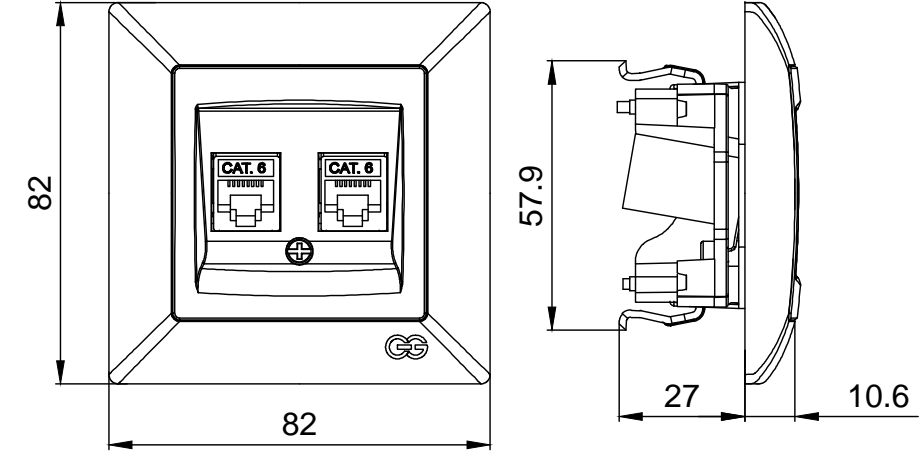


FANTASY-VİSAGE

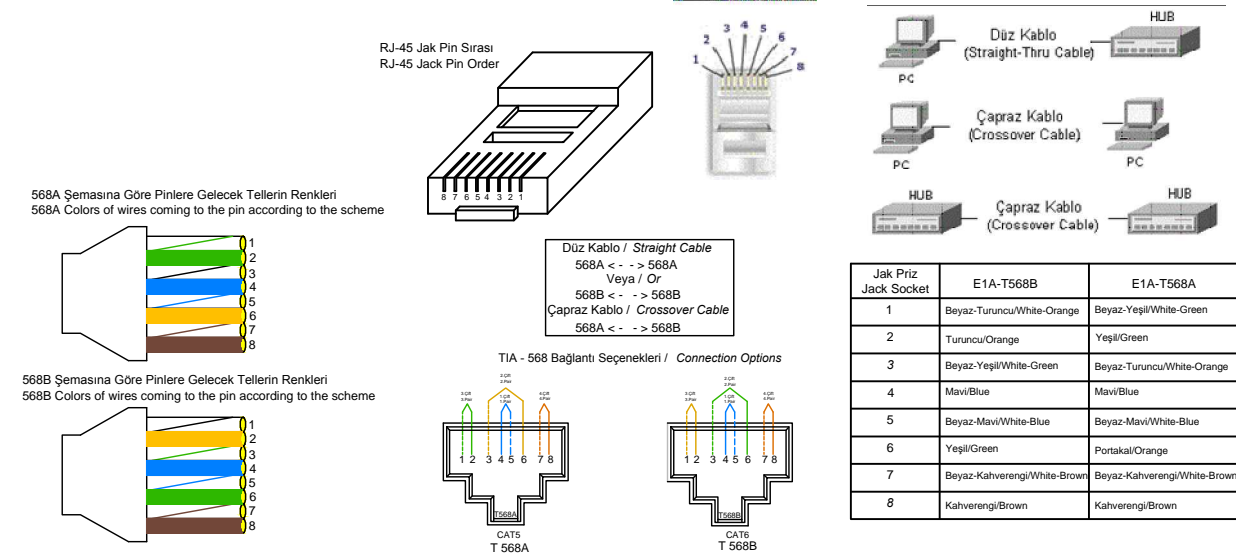
İKİLİ DATA PRİZ (CAT6+CAT6) KULLANIM KILAVUZU / USER'S MANUAL FOR TWO-GANG DATA SOCKET (CAT6+CAT6)



Ürün Boyutları / Product Dimensions



Bağlantı Şeması / Wiring Diagram



DÜZ KABLO BAĞLANTISI / STRAIGHT CABLE CONNECTION

Düz kablo bağlantısı yapmak için her iki uçta da aynı bağlantı şemasına göre (T568A <-> T568A veya T568B <-> T568B) bağlantı yapılmalıdır. Her iki seçenekte mevcuttur.

To make straight cable connection the cables should be connected according to same wiring scheme (T568A <-> T568A veya T568B <-> T568B) at both ends. There are two options.

ÇAPRAZ KABLO BAĞLANTISI / STRAIGHT CABLE CONNECTION

Çapraz kablo bağlantısı yapmak için her iki uçta da farklı bağlantı şemasına göre (T568A <-> T568B) bağlantı yapılmalıdır.

To make cross cable connection the cables should be connected according to different wiring scheme (T568A <-> T568B) at both ends.

Ürün Montajı / Product Assembly

- Kablo bağlantıları bağlantı şemasına göre yapılır.
Cable connections are made according to the wiring diagram.
- Modül montaj yapılacak kasa içerisine yerleştirilip ve tırnak vidaları ile sıkıştırılarak sabitlenir.
The module is inserted into the enclosure and fixed by tightening with claw screws.
- Kapak çerçeveye takılır.
The cover is assembled to frame.
- Çerçeve modülün üzerine konumlandırılır ve göbek vidası ile sıkılarak montaj tamamlanır.
The frame is placed on the module and the assembly is completed by screwing the hub screw.

GUNSAN