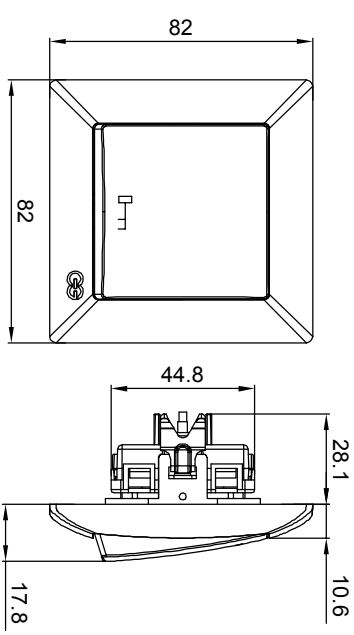


FANTASY-VISAGE
KAPI OTOMATIĞI KULLANIM KILAVUZU / USER'S MANUAL FOR DOOR CHECK

Ürün Boyutları / Product Dimensions



Tuş / Rocker

+

Oval / Frame Fixing Part

+

Çerçeve / Frame

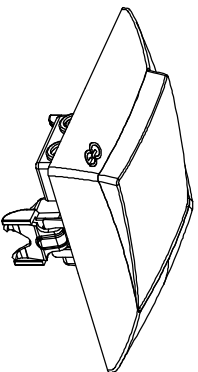
+

Modül / Module

=

Tırnak / Claw

Şase / Chassis

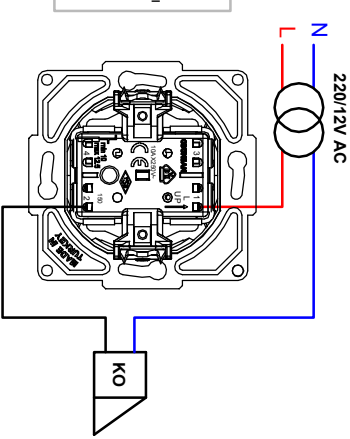


Ürün Montajı / Product Assembly

- Kablo bağlantıları bağlantı şemasına göre yapılır.
Cable connections are made according to the wiring diagram.
- Modül montaj yapılacak kasa içerisine yerleştirilip ve tırnak vidaları ile sıkıştırılarak sabitlenir.
The module is inserted into the enclosure and fixed by tightening with claw screws.
- Oval çerçeveye takılır.
The oval frame fixing part is assembled to frame.
- Çerçeve şasesinin üzerine konumlandırılır ve baskı uygulanarak sabitlenir.
The frame is positioned on the chassis and fixed by applying a pushing pressure.
- Tuştaki tırnaklar oval içimde ki pimlere yerleştirilerek montaj tamamlanır.
The assembly is completed by placing the rocker claws to the pins on the frame fixing part.

Bağlantı Şeması / Wiring Diagram

- 10AX,250V~
- Bir kutuplu, bir yönlü
- Ani basmalı tip
- Vidalı ve kipsli bağlantı
- 10AX,250V~
- 1 Pole, 1 Line
- Push Button
- With screw or clips



Devre Şeması / Circuit Diagram

