

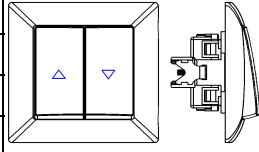


DÖKÜMAN ADI DOCUMENT NAME	: ÜRÜN BİLGİ FORMU : TPRODUCT DATA SHEET
Döküman Tipi Document Type	: FORM İlk yayın tarihi Initial Issue Date
Döküman No Document No	: FR-AG-... Revizyon No Revision No
	: 00 Revizyon Tarihi Revision Date

1-) ÜRÜN BİLGİ

PRODUCT INFORMATION

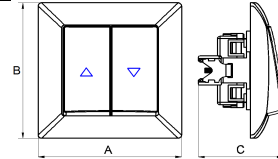
SERİ ADI SERIAL NAME	: VISAGE
SERİ KODU SERIAL CODE	: 28
ÜRÜN ADI PRODUCT NAME	: Jaluzi Kumanda Anahtarı Jalousie Controller Switch
ÜRÜN KODU PRODUCT CODE	: 01 28 11 00 100 125



2-) ÜRÜN BOYUT

PRODUCT DIMENSION

A	B	C
82	82	48.4

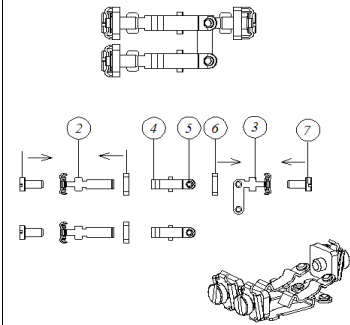


3-) ÜRÜN MONTAJ BİLGİSİ

PRODUCT ASSEMBLY

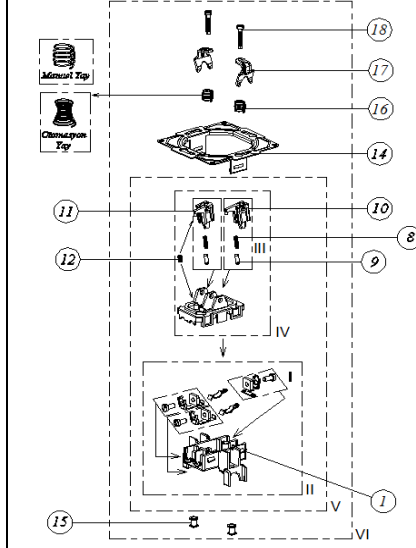
1. KONTAK MONTAJI

CONTACTS ASSEMBLY



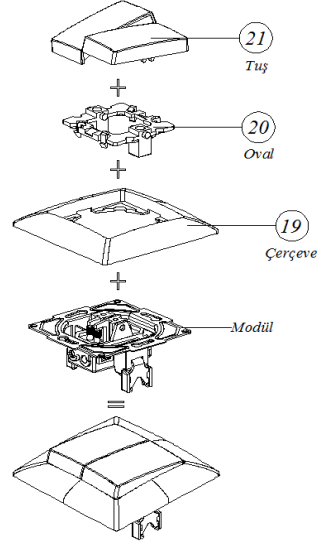
2. MODÜL MONTAJI

MODUL ASSEMBLY



3. ÜRÜN MONTAJI

PRODUCT ASSEMBLY



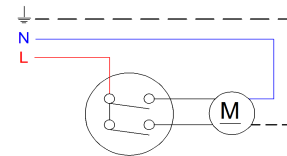
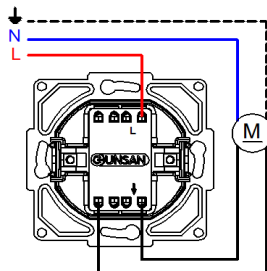
Parça No Part Nr.	Parça Adı Part Name	Adet Pcs	Malzeme Material
1	Anahtar Arka / Body	1	Plastik / Plastic
2	Kontak Taşıyıcı / Contact 1	1	Metal / Metal
3	Sabit Kontak / Contact 2	1	Metal / Metal
4	Seyyar Kontak / Moving Contact 1	1	Metal / Metal
5	Gümüş / Silver	3	Metal / Metal
6	Somun/ Nut	3	Metal / Metal
7	Vida / Screw	3	Metal / Metal
8	Yay / Spring	2	Metal / Metal
9	Piston / Piston	2	Metal / Metal
10	Tuş Tutucu Sağ Light / Right Light Support	1	Plastik / Plastic
11	Tuş Tutucu Sol Light / Left Light Support	1	Plastik / Plastic
12	Light Yay / Light Spring	2	Metal / Metal
13	Örtü / Cover Support	1	Plastik / Plastic
14	Şase / Base	1	Metal / Metal
15	Perçin / Silver Rivet	2	Metal / Metal
16	Tırnak Yayı / Spring	2	Metal / Metal
17	Tırnak / Nail	2	Metal / Metal
18	Tırnak Vidası / Screw	2	Metal / Metal
19	Çerçeve / Frame	1	Plastik / Plastic
20	Oval / Oval	1	Plastik / Plastic
21	Tuş / Cover	2	Plastik / Plastic

5-) TEKNİK BİLGİLER & BAĞLANTI ŞEMASI

TECHNICAL INFORMATION & CONNECTION SCHEMA

- 10AX250V~
- Bir kutuplu, iki yollu.
- Vidalı ve Klipsli bağlantı.

- 10AX250V~
- 1 Poles, 2 Line
- With screw or clips



AR&GE DEPARTMANI - R&D DEPARTMENT