



DOKÜMAN ADI  
DOCUMENT NAME

: ÜRÜN BİLGİ FORMU  
: TPRODUCT DATA SHEET

Döküman Tipi : FORM  
Document Type

İlk yayın tarihi :05.12.2014  
Initial Issue Date

Döküman No : FR-AG-...  
Document No

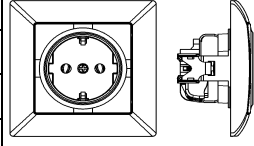
Revizyon No : 00  
Revision No

Revizyon Tarihi :  
Revision Date

### 1-) ÜRÜN BİLGİ

PRODUCT INFORMATION

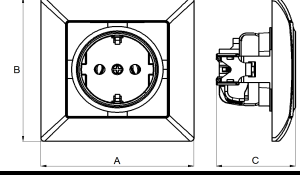
SERİ ADI : VISAGE  
SERIAL NAME  
SERİ KODU : 28  
SERIAL CODE  
ÜRÜN ADI : Topraklı Priz  
PRODUCT NAME : Grounded Socket  
ÜRÜN KODU : 01 28 11 00 100 115  
PRODUCT CODE



### 2-) ÜRÜN BOYUT

PRODUCT DIMENSION

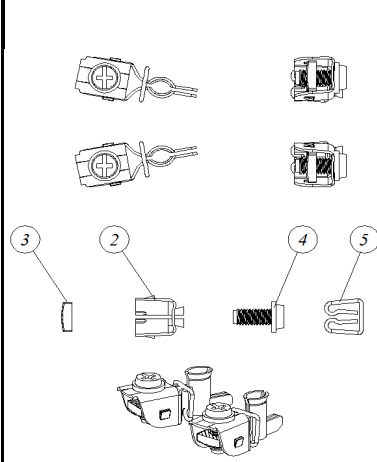
A	B	C
82	82	42.4



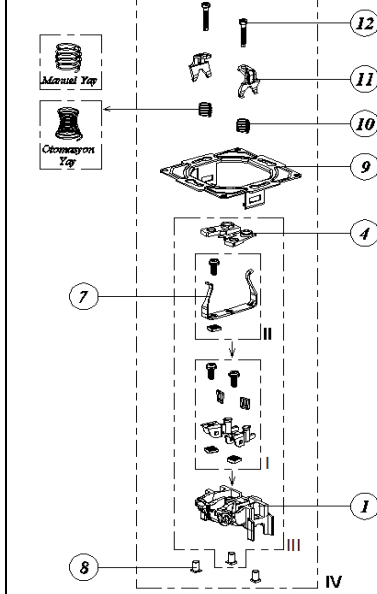
### 3-) ÜRÜN MONTAJ BİLGİSİ

PRODUCT ASSEMBLY

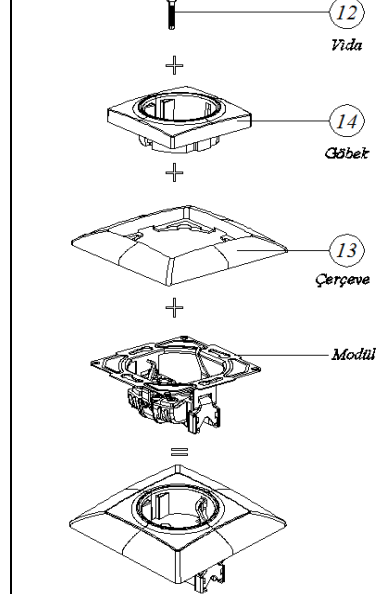
#### 1. KONTAK MONTAJI CONTACTS ASSEMBLY



#### 2. MODÜL MONTAJI MODUL ASSEMBLY



#### 3. ÜRÜN MONTAJI PRODUCT ASSEMBLY



Parça No Part Nr.	Parça Adı Part Name	Adet Pcs	Malzeme Material
1	Priz Arka / Body	1	Plastik / Plastic
2	Priz Kontak / Contact 13	2	Metal / Metal
3	Somun/ Nut	2	Metal / Metal
4	Vida / Screw	2	Metal / Metal
5	M Yay / M Spring	2	Metal / Metal
6	Priz Örtü / Cover Support	1	Plastik / Plastic
7	Topraklama Kontak / Grounding Contact 14	1	Metal / Metal
8	Perçin / Silver Rivet	2	Metal / Metal
9	Priz Şase / Base	1	Metal / Metal
10	Tırnak Yayı / Spring	2	Metal / Metal
11	Tırnak / Nail	2	Metal / Metal
12	Tırnak Vidası / Screw	3	Metal / Metal
13	Çerçeve / Frame	1	Plastik / Plastic
14	Priz Göbek /	1	Plastik / Plastic

### 5-) TEKNİK BİLGİLER & BAĞLANTI ŞEMASI

TECHNICAL INFORMATION & CONNECTION SCHEMA

- 16AX250V~  
- İki kutuplu  
- Vidalı bağlantı.

- 16AX250V~  
- 1 Poles  
- With screw

