



DÖKÜMAN ADI : ÜRÜN BİLGİ FORMU  
DOCUMENT NAME : PRODUCT DATA SHEET  
Döküman Tipi : FORM  
Document Type : İlk yayın tarihi : 05.12.2014  
Initial Issue Date

Döküman No : FR-AG-...  
Document No

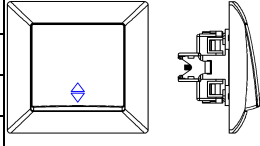
Revizyon No : 00  
Revision No

Revizyon Tarihi :  
Revision Date

### 1-) ÜRÜN BİLGİ

PRODUCT INFORMATION

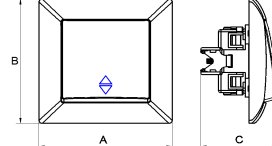
SERİ ADI : VISAGE  
SERIAL NAME :  
SERİ KODU : 28  
SERIAL CODE :  
ÜRÜN ADI : Vavien  
PRODUCT NAME : Vavien  
ÜRÜN KODU : 01 28 11 00 100 107  
PRODUCT CODE :



### 2-) ÜRÜN BOYUT

PRODUCT DIMENSION

A	B	C
82	82	47.4

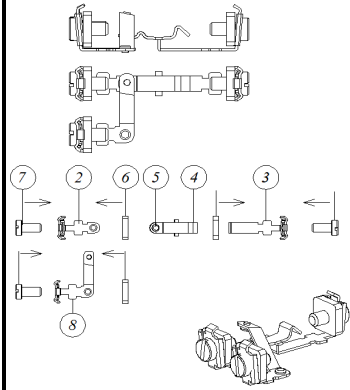


### 3-) ÜRÜN MONTAJ BİLGİSİ

PRODUCT ASSEMBLY

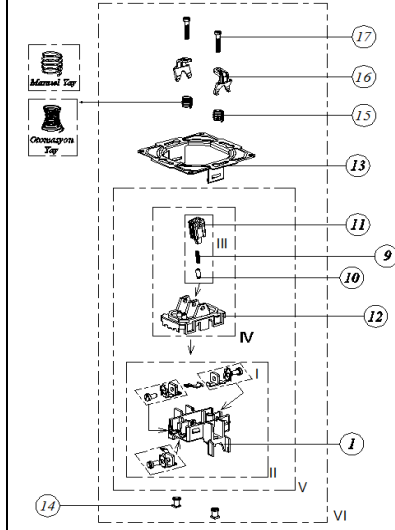
#### 1. KONTAK MONTAJI

CONTACTS ASSEMBLY



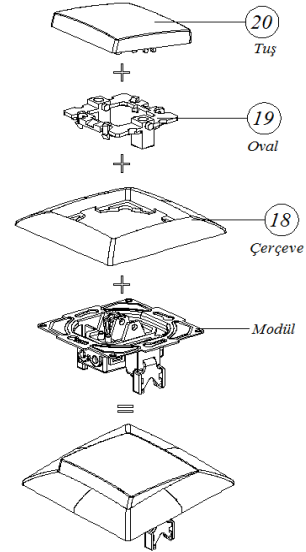
#### 2. MODÜL MONTAJI

MODUL ASSEMBLY



#### 3. ÜRÜN MONTAJI

PRODUCT ASSEMBLY



Parça No Part Nr.	Parça Adı Part Name	Adet Pcs	Malzeme Material
1	Anahtar Arka / Body	1	Plastik / Plastic
2	Kontakt Taşıyıcı / Contact 1	1	Metal / Metal
3	Sabit Kontakt / Contact 2	1	Metal / Metal
4	Vav. Seyyar Kontakt / Moving Contact 3	1	Metal / Metal
5	Gümüş / Silver	3	Metal / Metal
6	Somun/ Nut	3	Metal / Metal
7	Vida / Screw	3	Metal / Metal
8	Vavien Sabit Kontakt / Contact 6	1	Metal / Metal
9	Piston Yay / Piston Spring	1	Metal / Metal
10	Piston / Piston	1	Metal / Metal
11	Tuş Tutucu / Support	1	Plastik / Plastic
12	Örtü / Cover Support	1	Plastik / Plastic
13	Şase / Base	1	Metal / Metal
14	Perçin / Silver Rivet	2	Metal / Metal
15	Tırnak Yay / Nail Spring	2	Metal / Metal
16	Tırnak / Nail	2	Metal / Metal
17	Tırnak Vidası / Nail Screw	2	Metal / Metal
18	Çerçeve / Frame	1	Plastik / Plastic
19	Oval / Oval	1	Plastik / Plastic
20	Tuş / Cover	1	Plastik / Plastic

### 5-) TEKNİK BİLGİLER & BAĞLANTI ŞEMASI

TECHNICAL INFORMATION & CONNECTION SCHEMA

- 10AX250V~
- Bir kutuplu, iki yönlü.
- Vidalı ve Klipsli bağlantı.

- 10AX250V~
- 1 Poles, 2 Line
- With screw or clips

