



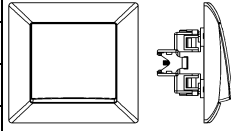
**DÖKÜMAN ADI** : ÜRÜN BİLGİ FORMU  
**DOCUMENT NAME** : PRODUCT DATA SHEET  
**Döküman Tipi** : FORM  
**Document Type** :  
**Revizyon No** : 00  
**Revision No** :  
**İlk yayın tarihi** : 05.12.2014  
**Initial Issue Date** :  
**Revizyon Tarihi** :  
**Revision Date** :

**Döküman No** : FR-AG-...  
**Document No** :

### 1-) ÜRÜN BİLGİ

PRODUCT INFORMATION

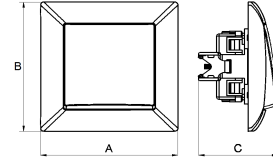
**SERİ ADI** : VİSAGE  
**SERIAL NAME** :  
**SERİ KODU** : 28  
**SERIAL CODE** :  
**ÜRÜN ADI** : Anahtar  
**PRODUCT NAME** : Switch  
**ÜRÜN KODU** : 01 28 11 00 100 101  
**PRODUCT CODE** :



### 2-) ÜRÜN BOYUT

PRODUCT DIMENSION

A	B	C
82	82	47.4

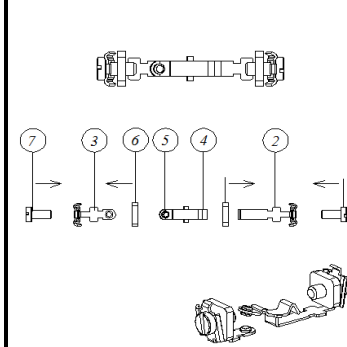


### 3-) ÜRÜN MONTAJ BİLGİSİ

PRODUCT ASSEMBLY

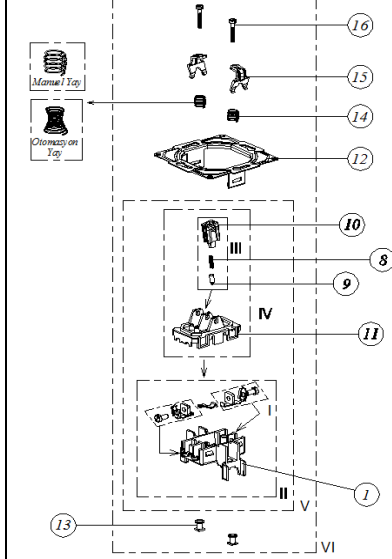
#### 1. KONTAK MONTAJI

CONTACTS ASSEMBLY



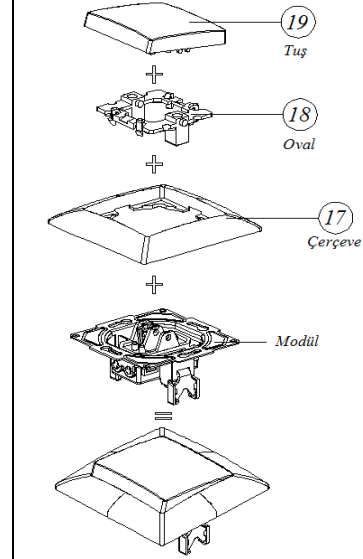
#### 2. MODÜL MONTAJI

MODUL ASSEMBLY



#### 3. ÜRÜN MONTAJI

PRODUCT ASSEMBLY



Parça No	Parça Adı	Adet	Malzeme
Part Nr.	Part Name	Pcs	Material
1	Anahtar Arka / Body	1	Plastik / Plastic
2	Kontak Taşıyıcı / Contact 1	1	Metal / Metal
3	Sabit Kontak / Contact 2	1	Metal / Metal
4	Seyyar Kontak / Moving Contact 1	1	Metal / Metal
5	Gümüş / Silver	3	Metal / Metal
6	Somun/ Nut	3	Metal / Metal
7	Vida / Screw	3	Metal / Metal
8	Yay / Spring	1	Metal / Metal
9	Piston / Piston	1	Metal / Metal
10	Tuş Tutucu / Support	1	Plastik / Plastic
11	Örtü / Cover Support	1	Plastik / Plastic
12	Şase / Base	1	Metal / Metal
13	Perçin / Silver Rivet	2	Metal / Metal
14	Tırnak Yayı / Spring	2	Metal / Metal
15	Tırnak / Nail	2	Metal / Metal
16	Tırnak Vidası / Screw	2	Metal / Metal
17	Çerçeve / Frame	1	Plastik / Plastic
18	Oval / Oval	1	Plastik / Plastic
19	Tuş / Cover	1	Plastik / Plastic

### 5-) TEKNİK BİLGİLER & BAĞLANTI ŞEMASI

TECHNICAL INFORMATION & CONNECTION SCHEMA

- 10AX250V~
- Bir kutuplu, bir yönlü.
- Vidalı ve Klipsli bağlantı.

- 10AX250V~
- 1 Poles, 1 Line
- With screw or clips

