



DÖKÜMAN ADI : ÜRÜN BİLGİ FORMU
DOCUMENT NAME : TPRODUCT DATA SHEET

Döküman Tipi : FORM İlk yayın tarihi :05.12.2014
Document Type Initial Issue Date

Döküman No : FR-AG-...
Document No

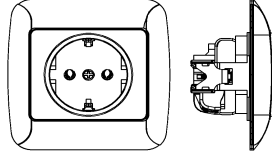
Revizyon No : 00
Revision No

Revizyon Tarihi :
Revision Date

1-) ÜRÜN BİLGİ

PRODUCT INFORMATION

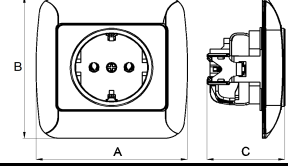
SERİ ADI : FANTASY
SERIAL NAME
SERİ KODU : 23
SERIAL CODE
ÜRÜN ADI : Topraklı Priz
PRODUCT NAME
Grounded Socket
ÜRÜN KODU : 01 23 11 00 100 115
PRODUCT CODE



2-) ÜRÜN BOYUT

PRODUCT DIMENSION

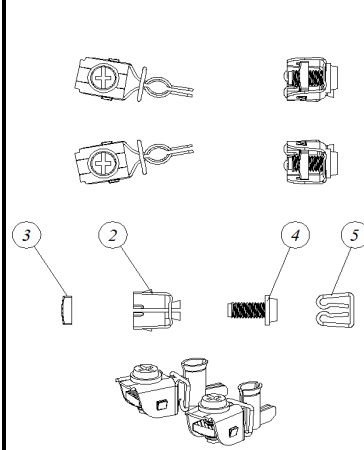
A	B	C
82	81,5	42,4



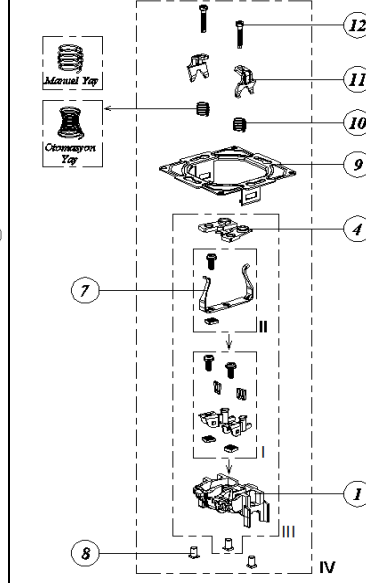
3-) ÜRÜN MONTAJ BİLGİSİ

PRODUCT ASSEMBLY

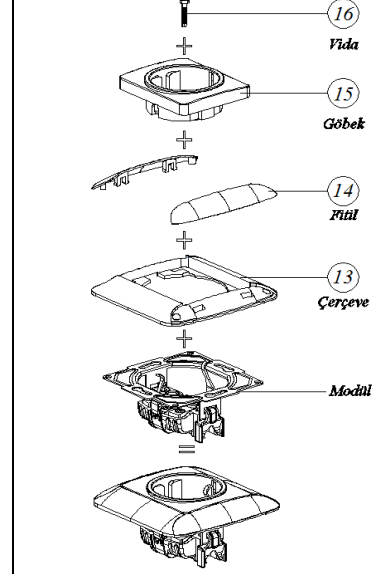
1. KONTAK MONTAJI CONTACTS ASSEMBLY



2. MODÜL MONTAJI MODUL ASSEMBLY



3. ÜRÜN MONTAJI PRODUCT ASSEMBLY



Parça No Part Nr.	Parça Adı Part Name	Adet Pcs	Malzeme Material
1	Priz Arka / Body	1	Plastik / Plastic
2	Priz Kontak / Contact 13	2	Metal / Metal
3	Somun/ Nut	2	Metal / Metal
4	Vida / Screw	2	Metal / Metal
5	M Yay / M Spring	2	Metal / Metal
6	Priz Örtü / Cover Support	1	Plastik / Plastic
7	Topraklama Kontak / Grounding Contact 14	1	Metal / Metal
8	Perçin / Silver Rivet	2	Metal / Metal
9	Priz Şase / Base	1	Metal / Metal
10	Tırnak Yayı / Spring	2	Metal / Metal
11	Tırnak / Nail	2	Metal / Metal
12	Tırnak Vidası / Screw	3	Metal / Metal
13	Çerçeve / Frame	1	Plastik / Plastic
14	Fital / Cordon	2	Plastik / Plastic
15	Priz Göbek / Cover	1	Plastik / Plastic
16	Göbek Vidası / Screw	1	Metal / Metal

5-) TEKNİK BİLGİLER & BAĞLANTI ŞEMASI

TECNICAL INFORMATION & CONNECTION SCHEMA

- 16AX250V~
- İki kutuplu
- Vidalı bağlantı.

- 16AX250V~
- 1 Poles
- With screw

