



DÖKÜMAN ADI : ÜRÜN BİLGİ FORMU
DOCUMENT NAME : PRODUCT DATA SHEET
Döküman Tipi : FORM İlk yayın tarihi :05.12.2014
Document Type Initial Issue Date

Döküman No : FR-AG-...
Document No

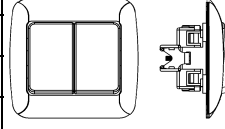
Revizyon No : 00
Revision No

Revizyon Tarihi :
Revision Date

1-) ÜRÜN BİLGİ

PRODUCT INFORMATION

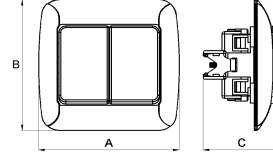
SERİ ADI : FANTASY
SERIAL NAME
SERİ KODU : 23
SERIAL CODE
ÜRÜN ADI : Komütatör
PRODUCT NAME : Commutator
ÜRÜN KODU : 01 23 11 00 100 103
PRODUCT CODE



2-) ÜRÜN BOYUT

PRODUCT DIMENSION

A	B	C
82	81,5	45

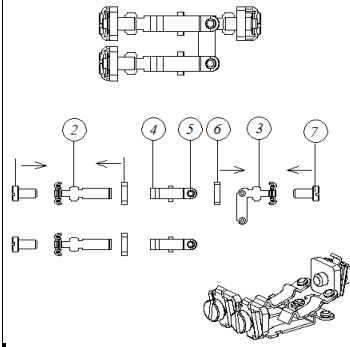


3-) ÜRÜN MONTAJ BİLGİSİ

PRODUCT ASSEMBLY

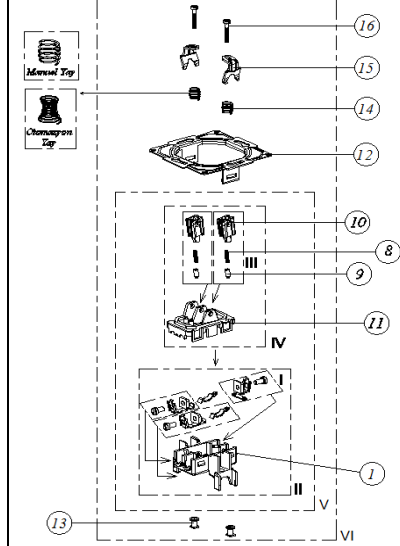
1. KONTAK MONTAJI

CONTACTS ASSEMBLY



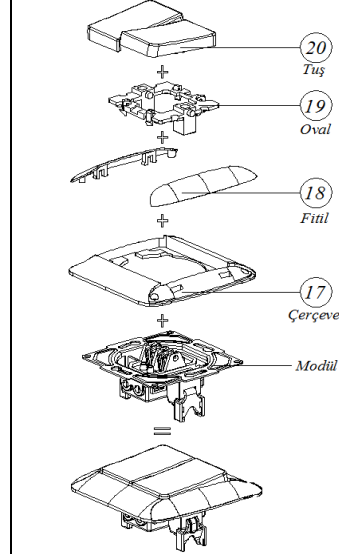
2. MODÜL MONTAJI

MODUL ASSEMBLY



3. ÜRÜN MONTAJI

PRODUCT ASSEMBLY



Parça No Part Nr.	Parça Adı Part Name	Adet Pcs	Malzeme Material
1	Anahtar Arka / Body	1	Plastik / Plastic
2	Kontakt Taşıyıcı / Contact 1	1	Metal / Metal
3	Sabit Kontakt / Contact 2	1	Metal / Metal
4	Seyyar Kontakt / Moving Contact 1	1	Metal / Metal
5	Gümüş / Silver	3	Metal / Metal
6	Somun/ Nut	3	Metal / Metal
7	Vida / Screw	3	Metal / Metal
8	Yay / Spring	2	Metal / Metal
9	Piston / Piston	2	Metal / Metal
10	Tuş Tutucu / Support	2	Plastik / Plastic
11	Örtü / Cover Support	1	Plastik / Plastic
12	Şase / Base	1	Metal / Metal
13	Perçin / Silver Rivet	2	Metal / Metal
14	Tırnak Yayı / Spring	2	Metal / Metal
15	Tırnak / Nail	2	Metal / Metal
16	Tırnak Vidası / Screw	2	Metal / Metal
17	Çerçeve / Frame	1	Plastik / Plastic
18	Fıtıl / Cordon	2	Plastik / Plastic
19	Oval / Oval	1	Plastik / Plastic
20	Komütatör Tuş / Commutator Cover	2	Plastik / Plastic

5-) TEKNİK BİLGİLER & BAĞLANTI ŞEMASI

TECNICAL INFORMATION & CONNECTION SCHEMA

- 10AX250V~
- Bir kutuplu, iki yollu.
- Vidalı ve Klipsli bağlantı.

- 10AX250V~
- 1 Poles, 2 Line
- With screw or clips

