



DOKÜMAN ADI : ÜRÜN BİLGİ FORMU
DOCUMENT NAME : PRODUCT DATA SHEET

Döküman Tipi : FORM İlk yayın tarihi :05.12.2014
Document Type Initial Issue Date

Döküman No : FR-AG-...
Document No

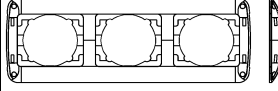
Revizyon No : 00
Revision No

Revizyon Tarihi :
Revision Date

1-) ÜRÜN BİLGİ

PRODUCT INFORMATION

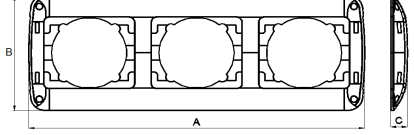
SERİ ADI : FANTASY
SERIAL NAME
SERİ KODU : 23
SERIAL CODE
ÜRÜN ADI : Üçlü Çerçeve
PRODUCT NAME : Three-Gang Frame
ÜRÜN KODU : 01 23 11 00 000 143
PRODUCT CODE



2-) ÜRÜN BOYUT

PRODUCT DIMENSION

A	B	C
222	81	10,8



3-) ÜRÜN MONTAJ BİLGİSİ

PRODUCT ASSEMBLY

1. KONTAK MONTAJI

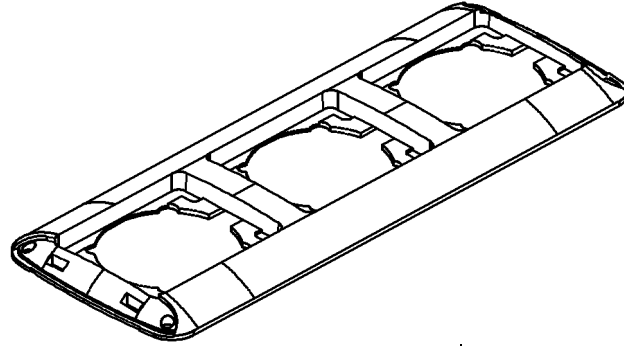
CONTACTS ASSEMBLY

2. MODÜL MONTAJI

MODUL ASSEMBLY

3. ÜRÜN MONTAJI

PRODUCT ASSEMBLY



Parça No Part Nr.	Parça Adı Part Name	Adet Pcs	Malzeme Material
1	Üçlü Çerçeve / Three-Gang Frame	1	Plastik / Plastic

5-) TEKNİK BİLGİLER & BAĞLANTI ŞEMASI

TECNICAL INFORMATION & CONNECTION SCHEMA