



DOKÜMAN ADI : ÜRÜN BİLGİ FORMU  
DOCUMENT NAME : PRODUCT DATA SHEET

Döküman Tipi : FORM İlk yayın tarihi :05.12.2014  
Document Type Initial Issue Date

Döküman No : FR-AG-...  
Document No

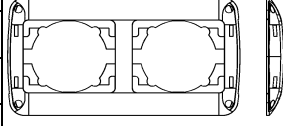
Revizyon No : 00  
Revision No

Revizyon Tarihi :  
Revision Date

### 1-) ÜRÜN BİLGİ

PRODUCT INFORMATION

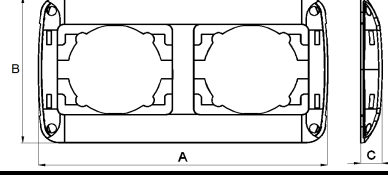
SERİ ADI : FANTASY  
SERIAL NAME  
SERİ KODU : 23  
SERIAL CODE  
ÜRÜN ADI : İkili Çerçeve  
PRODUCT NAME : Two-Gang Frame  
ÜRÜN KODU : 01 23 11 00 000 141  
PRODUCT CODE



### 2-) ÜRÜN BOYUT

PRODUCT DIMENSION

A	B	C
150,9	81	10,8



### 3-) ÜRÜN MONTAJ BİLGİSİ

PRODUCT ASSEMBLY

#### 1. KONTAK MONTAJI

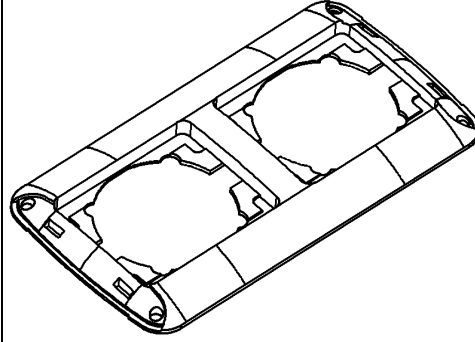
CONTACTS ASSEMBLY

#### 2. MODÜL MONTAJI

MODUL ASSEMBLY

#### 3. ÜRÜN MONTAJI

PRODUCT ASSEMBLY



Parça No Part Nr.	Parça Adı Part Name	Adet Pcs	Malzeme Material
1	İkili Çerçeve / Two-Gang Frame	1	Plastik / Plastic

### 5-) TEKNİK BİLGİLER & BAĞLANTI ŞEMASI

TECNICAL INFORMATION & CONNECTION SCHEMA

AR&GE DEPARTMANI - R&D DEPARTMENT