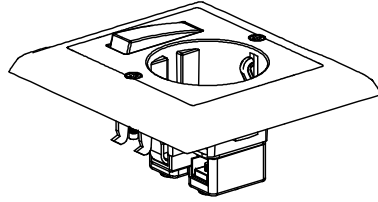
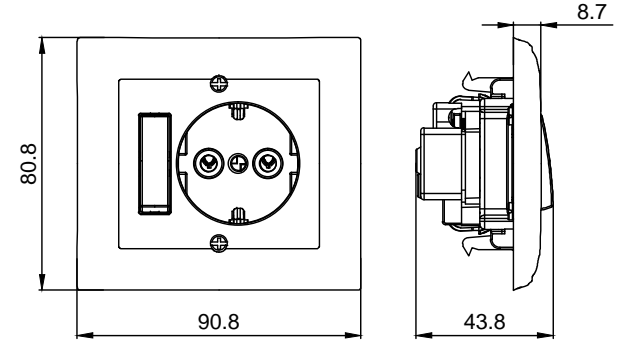


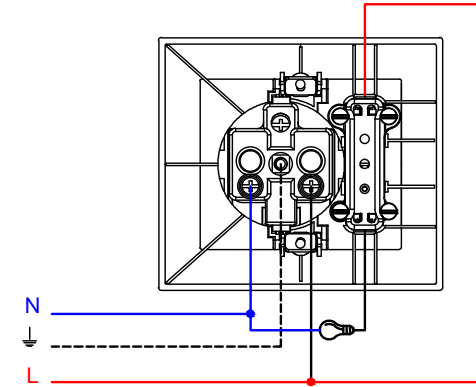
AKSESUAR

ANAHTARLI TOPRAKLI PRİZ KULLANIM KILAVUZU / USER'S MANUAL FOR SWITCHED GROUNDED SOCKET

Ürün Boyutları / Product Dimensions



Bağlantı Şeması / Wiring Diagram



GUNSAN