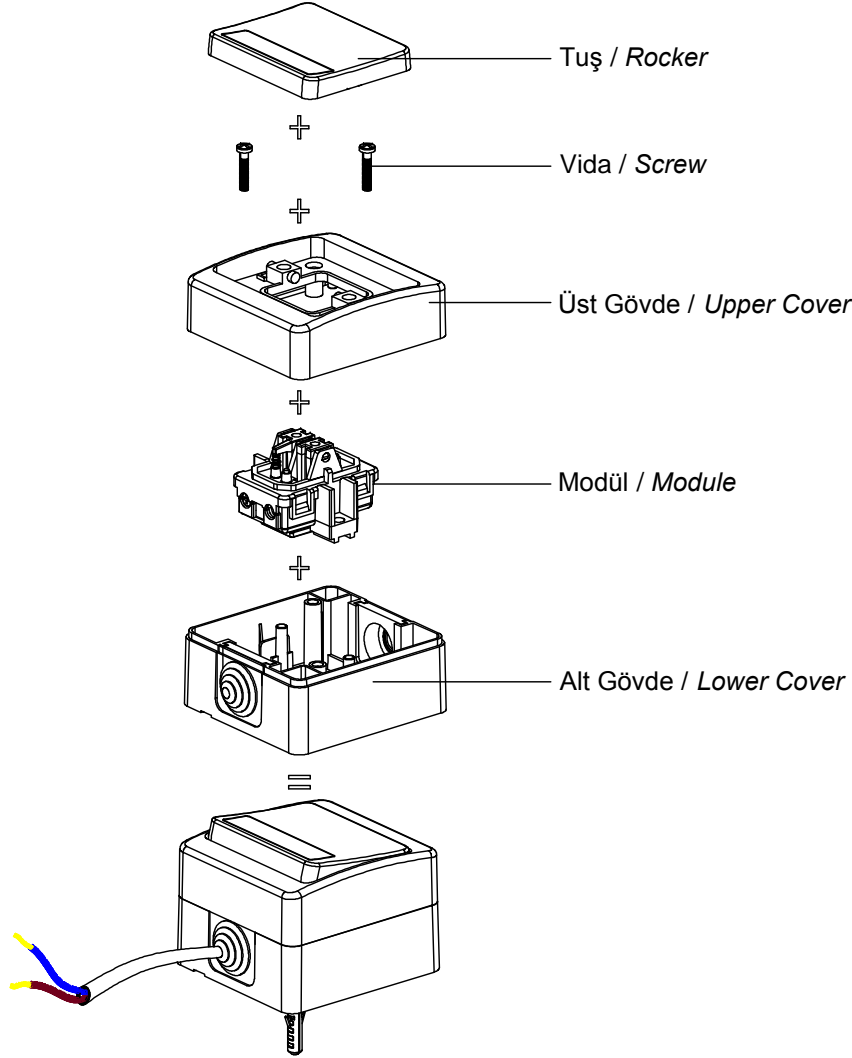
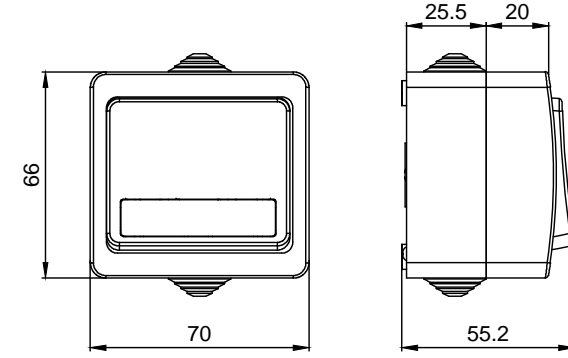


## NEMLİYER

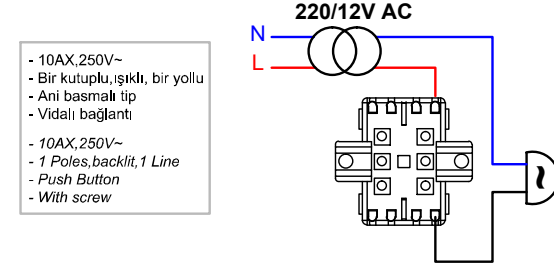
### İŞIKLI ETİKETLİ ZİL BUTONU 12V KULLANIM KILAVUZU / USER'S MANUAL FOR BACKLIT LABELED BELL BUTTON 12V



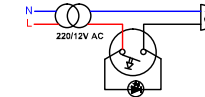
### Ürün Boyutları / Product Dimensions



### Bağlantı Şeması / Wiring Diagram



### Devre Şeması / Circuit Diagram



### Ürün Montajı / Product Assembly

- Ürünün içinde bulunan dübel ve vidalar ile alt gövde duvara sabitlenir.  
*The lower cover is fixed to the wall with screws and dowels contained in the product.*
- Kablo bağlantıları bağlantı şemasına göre yapılır.  
*Cable connections are made according to the wiring diagram.*
- Modül alt gövdeye monte edilir ve üst gövde yerleştirilir.  
*The module is mounted on the lower cover and the upper cover is placed.*
- Vidalar sıkılır ve tuş pimlerine yerleştirilerek montaj tamamlanır.  
*The screws are tightened and the assembly is completed by placing the rocker to the pins.*

# GUNSAN