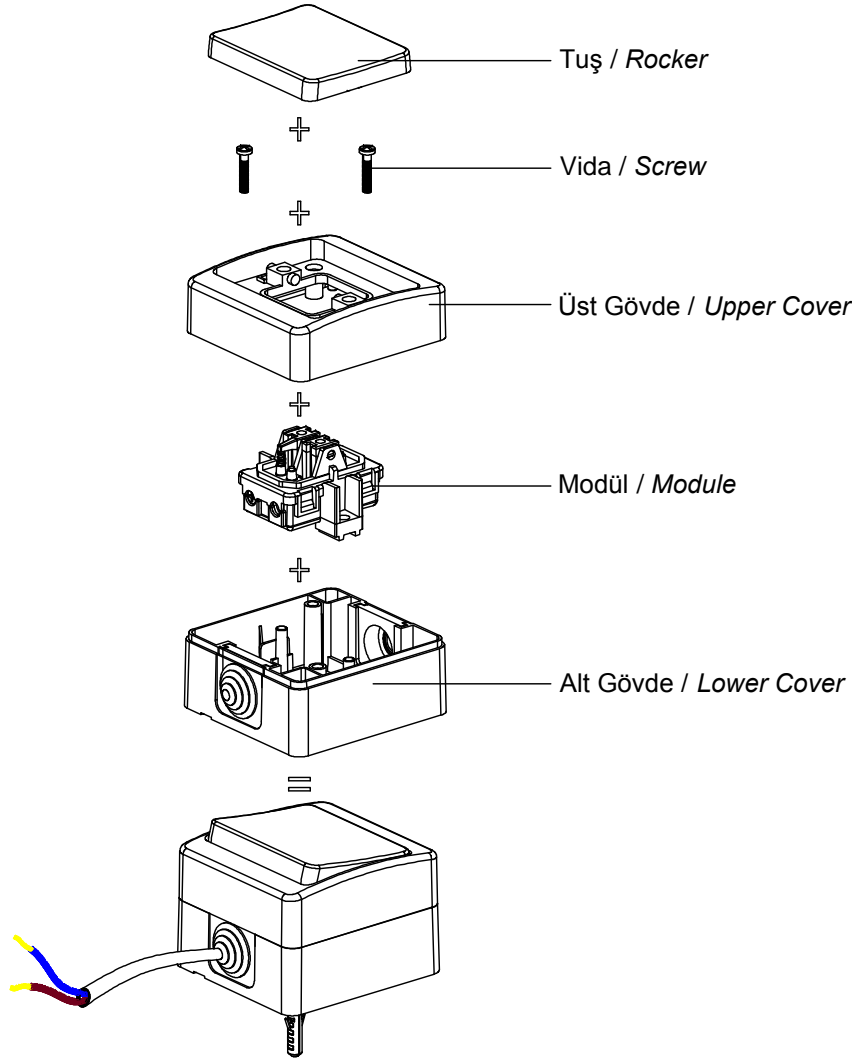
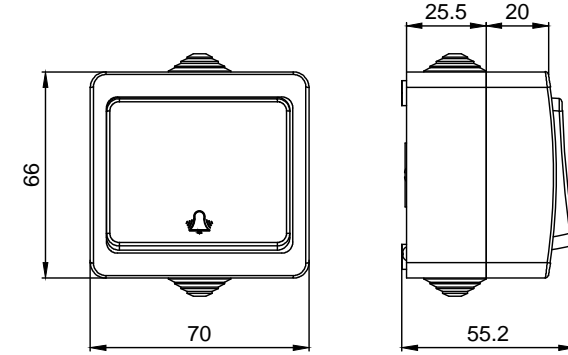


## NEMLİYER

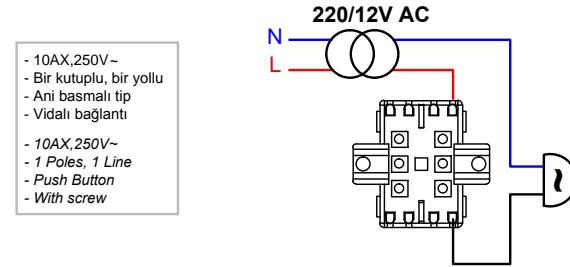
### ZİL BUTONU KULLANIM KILAVUZU / USER'S MANUAL FOR BELL BUTTON



### Ürün Boyutları / Product Dimensions

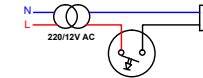


### Bağlantı Şeması / Wiring Diagram



- 10AX,250V~
- Bir kutuplu, bir yönlü
- Ani basmalı tip
- Vidalı bağlantı
- 10AX,250V~
- 1 Poles, 1 Line
- Push Button
- With screw

### Devre Şeması / Circuit Diagram



### Ürün Montajı / Product Assembly

- Ürünün içinde bulunan dübel ve vidalar ile alt gövde duvara sabitlenir.  
*The lower cover is fixed to the wall with screws and dowels contained in the product.*
- Kablo bağlantıları bağlantı şemasına göre yapılır.  
*Cable connections are made according to the wiring diagram.*
- Modül alt gövdeye monte edilir ve üst gövde yerleştirilir.  
*The module is mounted on the lower cover and the upper cover is placed.*
- Vidalar sıkılır ve tuş pimlerine yerleştirilerek montaj tamamlanır.  
*The screws are tightened and the assembly is completed by placing the rocker to the pins.*

# GUNSAN